

# RADAR S-RD80

## SERIE SMART LINE

Misuratore di livello radar ad alta frequenza - 80GHz



### VANTAGGI

- Misure senza contatto con il prodotto e parti in movimento
- Misure molto accurate, fino a 120 m
- Per applicazioni corrosive, polverose, con alta temperatura
- Insensibile alle proprietà del prodotto, ad es. densità, conducibilità, rumore, polvere
- Angolo di emissione (fino a 3°): migliore focalizzazione, esente da falsi echi
- Zona inattiva ridotta, per piccoli recipienti di raccolta

### APPLICAZIONI

- Prodotti liquidi, solidi, paste, fanghi
- Materie prime e metalli
- Centrali elettriche, settore oil&gas
- Industria petrolchimica
- Trattamento acque
- Industrie alimentari e chimico-farmaceutiche
- Industria navale
- Gestione delle scorte



## S-RD80

### CARATTERISTICHE

Il misuratore di livello radar a onde in modulazione di frequenza S-RD 80 utilizza una banda da 76-81 GHz e può rilevare prodotti minuscoli per una stabilità ed affidabilità di misura più elevata rispetto agli altri radar a microonde e con una risoluzione più elevata, grazie anche al suo angolo di emissione di ca. 3-8° (in base alla tipologia dell'antenna e del misuratore).

L'energia viene focalizzata più efficacemente, evitando echi spuri, che danno origine a false letture.

Trova quindi applicazione in presenza di fumo, polvere e condizioni aggressive in genere, anche con strutture od ostacoli interni al serbatoio.

### SENSORE

L'accuratezza di misura è millimetrica ( $\pm 1$  mm con prodotti liquidi); anche per misure di livello metrologiche.

### CIRCUITO

Rapporto segnale-rumore ottimizzato, poco sensibile alle variazioni di livello.

### ZONA INATTIVA

La zona inattiva della misura è ridotta (3 cm) e ottimizza il rilevamento del livello nei piccoli serbatoi di stoccaggio.



### SEGNALE

Il segnale ad alta frequenza può misurare prodotti a bassa costante dielettrica ( $\epsilon \geq 1,6$ ). Insensibile a polvere, vapore, variazioni di temperatura e pressione.

### ANTENNA

Con lente in PTFE, ottimo materiale anticorrosione.

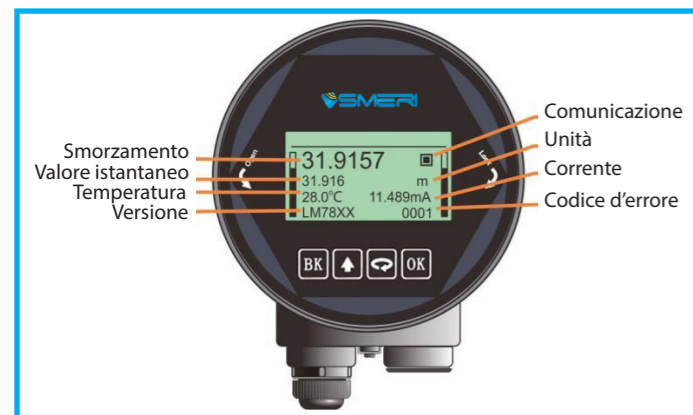
### COMUNICAZIONE IN CAMPO

Aggiornamenti e debug a distanza riducono i tempi di attesa e migliorano l'efficienza operativa.

Anche mediante Bluetooth, utile per gli interventi di manutenzione (ove possibile).

### SPECIFICHE TECNICHE GENERALI

Frequenza	76...81 GHz, larghezza banda 5 GHz FMCW
Campo di misura	10...120 m in base alla versione
Accuratezza di misura	$\pm 1$ mm con prodotti liquidi
Risoluzione	$\pm 1$ mm (n condizioni di laboratorio)
Angolo di emissione	3°/5°/8°
Zona inattiva	0.15m per 35m, 0.4m per 85m, 0.6m per 120m
Costante dielettrica min.	$\geq 2$
Alimentazione	24 Vcc, 15~28 Vcc
Connessione	Filettata o flangiata
Segnale di uscita	4-20mA o RS-485
Segnale di errore	3,8 mA, 4 mA, 20 mA, 21 mA, hold
Umidità	$\leq 95\%$ rh
Temperatura ambiente	-30...+70 °C
Antenna	Antenna a lente, antenna anticorrosione, flangia isolata mediante quarzo
Custodia	Lega di alluminio, acciaio inox SS304, SS316
Struttura	Compatta, separata
Alimentazione	18~28 Vcc, 85~265 Vca
Ingresso cavo	M20*1.5
Cavo consigliato	AWG18 o 0,75 mm <sup>2</sup>
Operatività in campo	Display a matrice di punti 128x64/4 pulsanti operativi, software PC, Bluetooth
Segnale in uscita	4~20mA, HART / RS485 Modbus / Bluetooth
Classe di protezione	IP67
Protezione antideflagrante	II 1G Ex ia IIC T6...T3 Ga, II 1D Ex ia IIIC T76°C...T146°C Da
Peso	2,480 Kg/2,995 Kg



## MODELLI



**S-RD81**



**S-RD82**



**S-RD83**



**S-RD84**

**MODELLO**

APPLICAZIONE	Liquidi poco corrosivi, agitatori, condensa	Liquidi poco corrosivi, agitatori, condensa	Solidi, polvere, blocchi	Liquidi molto corrosivi, agitatori, condensa
CONNESSIONE AL PROCESSO	Filettatura 1.5", flangia	Filettatura 3.5", flangia	Flangia con spurgo	Flangia
TEMPERATURA DI PROCESSO STD.	-30..+100°C	-30..+80°C	-30..+100°C	-30..+75°C
PRESSIONE DI PROCESSO	-0.1..0.3 MPa	-0.1..0.3 MPa	-0.1..0.3 MPa	-0.1..0.1 MPa
ANGOLO DI EMISSIONE	8°	3°	3°	5°
CAMPO DI MISURA	10m, 20m, 30m	10m, 20m, 30m, 80m, 120m	10m, 20m, 30m, 80m, 120m	10m, 20m, 30m, 80m, 120m
ACCURATEZZA	±1 mm(<30m) ±3 mm(≥30m)		±5 mm	±1 mm(<30m) ±3 mm(≥30m)



**S-RD85**



**S-RD86**



**S-RD87**

**MODELLO**

APPLICAZIONE	Alta temperatura, liquidi molto corrosivi, agitatori, condensa	Liquidi molto corrosivi, agitatori, condensa	Alta temperatura e alta pressione, liquidi e solidi
CONNESSIONE AL PROCESSO	Flangia		
TEMPERATURA DI PROCESSO STD.	-40..+200°C	-30..+100°C	40..+1000°C
PRESSIONE DI PROCESSO	-0.3..2 MPa	-0.1..2 MPa	-0.5..3 MPa
ANGOLO DI EMISSIONE	5°	8°	3°
CAMPO DI MISURA	10m, 20m, 30m, 80m, 120m	10m, 20m, 30m	10m, 20m, 30m, 80m, 120m
ACCURATEZZA	±1 mm(<30m) ±3 mm(≥30m)		



## MODELLI

## DIMENSIONI

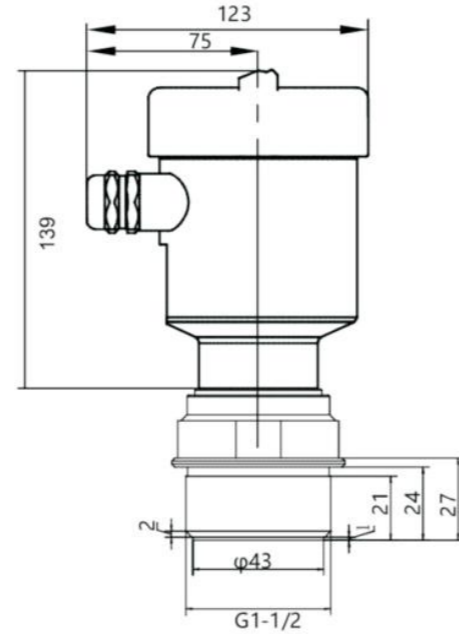
### S-RD81



Connessione filettata



Connessione flangiata



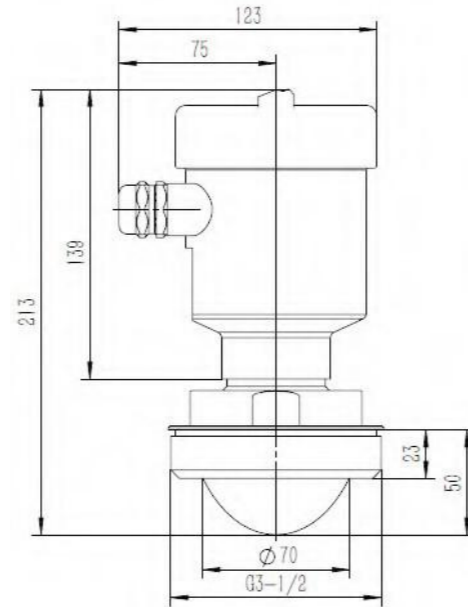
### S-RD82



Connessione filettata



Connessione flangiata



## SELEZIONE DEL MODELLO

### S-RD81-

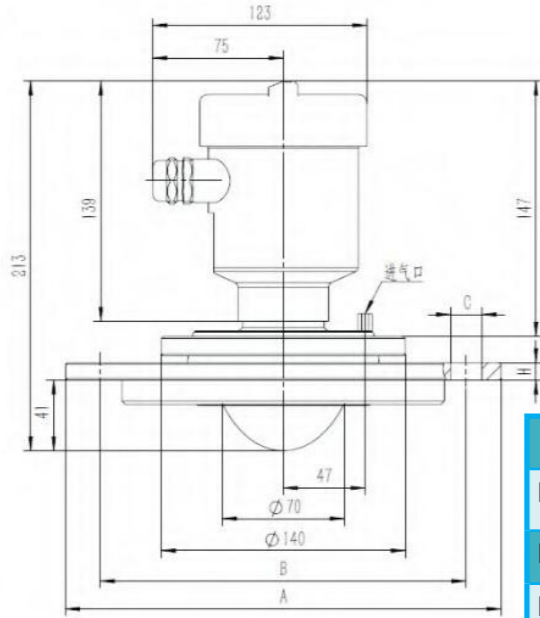
CAMPO	10	10 m
	20	20 m
	30	30 m
CONNESSIONE	1	1 1/2" G
	2	1 1/2" NPT
	3	DN40
	4	DN50
	5	DN80
	6	DN100
ALIMENTAZIONE	D	18-28 Vcc, bifilare
	A	85-265 Vca
TEMPERATURA		-30...+100°C
USCITA	H	4-20mA, HART
	RS	RS485/Modbus
	B	Bluetooth
MATERIALE CUSTODIA	A	Alluminio
	4	AISI 304
	6	AISI 316
CERTIFICATI	N	ATEX
STRUTTURA	C	Compatta
	R	Separata, cavo 10 m

### S-RD82-

CAMPO	10	10 m
	20	20 m
	30	30 m
	80	80 m
	120	120 m
CONNESSIONE	1	3 1/2" G
	2	3 1/2" NPT
	3	DN80
	4	DN100
	5	DN125
	6	DN150
ALIMENTAZIONE	D	18-28 Vcc, bifilare
	A	85-265 Vca
TEMPERATURA		-30...+80°C
USCITA	H	4-20mA, HART
	RS	RS485/Modbus
	B	Bluetooth
MATERIALE CUSTODIA	A	Alluminio
	4	AISI 304
	6	AISI 316
CERTIFICATI	N	ATEX
STRUTTURA	C	Compatta
	R	Separata, cavo 10 m

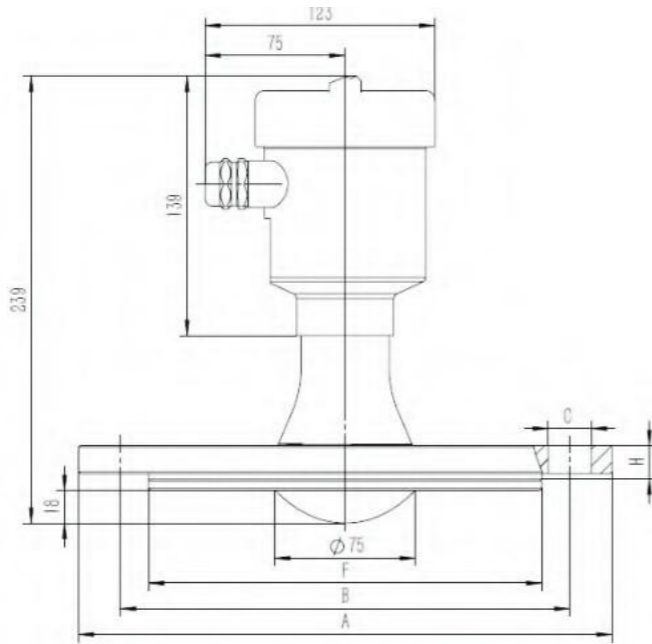
## DIMENSIONI

### S-RD83



	A	B	C	H
DN80	190	150	4-φ18	15
DN100	210	170	4-φ18	15
DN125	240	200	8-φ18	17
DN150	265	225	8-φ18	17
DN200	320	280	8-φ18	19

### S-RD84



	A	B	C	F	H
DN80	190	150	4-φ18	128	18
DN100	210	170	4-φ18	148	18
DN125	240	200	8-φ18	178	20
DN150	265	225	8-φ18	202	20
DN200	320	280	8-φ18	258	20

## SELEZIONE DEL MODELLO

### S-RD83-

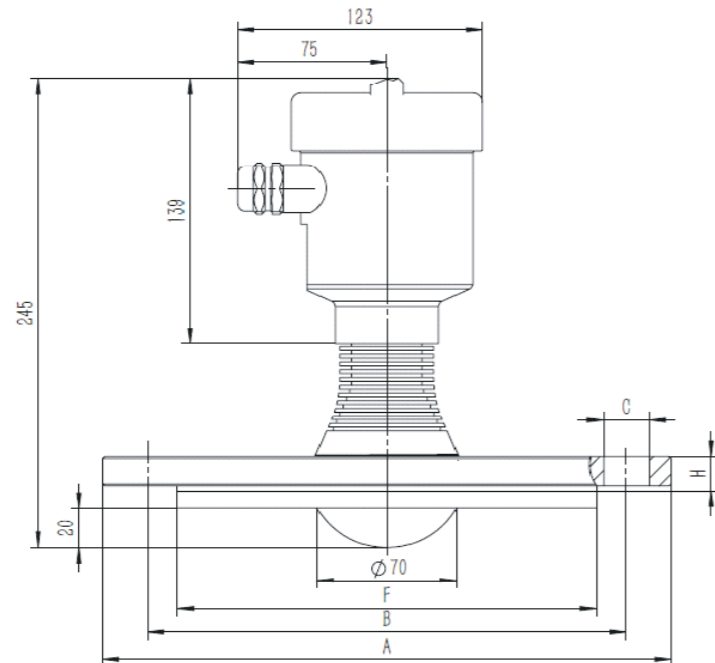
CAMPO	10	10 m
	20	20 m
	30	30 m
	80	80 m
	120	120 m
CONNESSIONE	3	DN80
	4	DN100
	5	DN125
	6	DN150
ALIMENTAZIONE	D	18-28 Vcc, bifilare
	A	85-265 Vca
TEMPERATURA		-30...+80°C
USCITA	H	4-20mA, HART
	RS	RS485/Modbus
	B	Bluetooth
MATERIALE CUSTODIA	A	Alluminio
	4	AISI 304
	6	AISI 316
CERTIFICATI	N	ATEX
STRUTTURA	C	Compatta
	R	Separata, cavo 10 m

### S-RD84-

CAMPO	10	10 m
	20	20 m
	30	30 m
	80	80 m
	120	120 m
CONNESSIONE	3	DN80
	4	DN100
	5	DN125
	6	DN150
ALIMENTAZIONE	D	18-28 Vcc, bifilare
	A	85-265 Vca
TEMPERATURA		-30...+75°C
USCITA	H	4-20mA, HART
	RS	RS485/Modbus
	B	Bluetooth
MATERIALE CUSTODIA	A	Alluminio
	4	AISI 304
	6	AISI 316
CERTIFICATI	N	ATEX
STRUTTURA	C	Compatta
	R	Separata, cavo 10 m

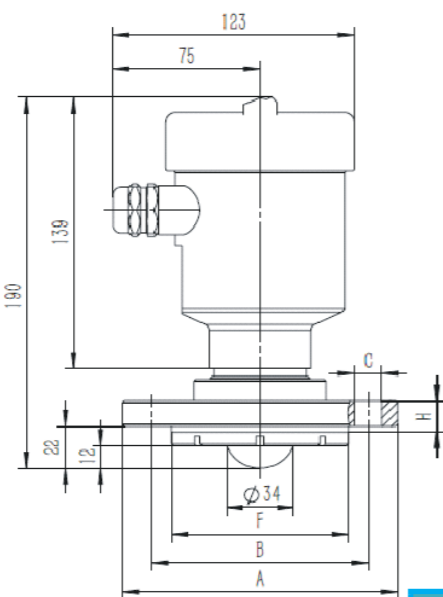
## DIMENSIONI

### S-RD85



	A	B	C	F	H
DN80	200	160	8-φ18	138	20
DN100	220	180	8-φ18	158	22
DN125	250	210	8-φ18	188	22
DN150	285	240	8-φ22	212	24
DN200	340	295	12-φ22	268	26

### S-RD86



	A	B	C	F	H
DN80	140	110	4-φ14	90	16
DN100	160	130	4-φ14	110	16



## SELEZIONE DEL MODELLO

### S-RD85-

CAMPO	10	10 m
	20	20 m
	30	30 m
	80	80 m
	120	120 m
CONNESSIONE	3	DN80
	4	DN100
	5	DN125
	6	DN150
ALIMENTAZIONE	D	18-28 Vcc, bifilare
	A	85-265 Vca
TEMPERATURA		-30...+200°C
USCITA	H	4-20mA, HART
	RS	RS485/Modbus
	B	Bluetooth
MATERIALE CUSTODIA	A	Alluminio
	4	AISI 304
	6	AISI 316
CERTIFICATI	N	ATEX
STRUTTURA	C	Compatta
	R	Separata, cavo 10 m

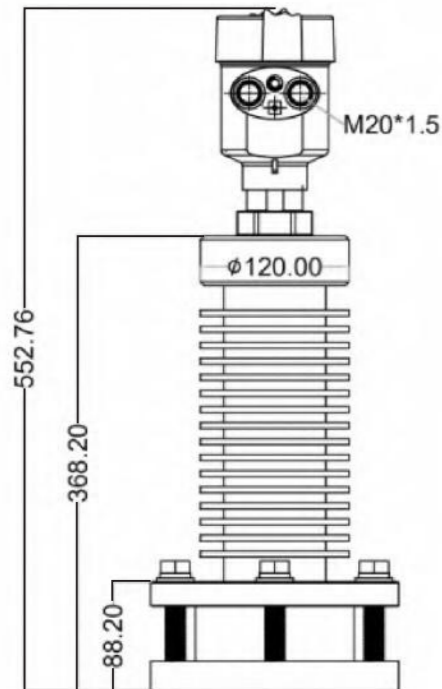
### S-RD86-

CAMPO	10	10 m
	20	20 m
	30	30 m
CONNESSIONE	3	DN80
	4	DN100
	5	DN125
	6	DN150
ALIMENTAZIONE	D	18-28 Vcc, bifilare
	A	85-265 Vca
TEMPERATURA		-30...+200°C
USCITA	H	4-20mA, HART
	RS	RS485/Modbus
	B	Bluetooth
MATERIALE CUSTODIA	A	Alluminio
	4	AISI 304
	6	AISI 316
CERTIFICATI	N	ATEX
STRUTTURA	C	Compatta
	R	Separata, cavo 10 m



## DIMENSIONI

### S-RD87



## SELEZIONE DEL MODELLO

### S-RD87-

CAMPO	10	10 m
	20	20 m
	30	30 m
	80	80 m
	120	120 m
CONNESSIONE	3	DN80
	4	DN100
	5	DN125
	6	DN150
ALIMENTAZIONE	D	18-28 Vcc, bifilare
	A	85-265 Vca
TEMPERATURA		-30...+1000°C
USCITA	H	4-20mA, HART
	RS	RS485/Modbus
	B	Bluetooth
MATERIALE CUSTODIA	A	Alluminio
	4	AISI 304
	6	AISI 316
CERTIFICATI	N	ATEX
STRUTTURA	C	Compatta
	R	Separata, cavo 10 m



Siamo un'azienda con oltre 50 anni di esperienza nella strumentazione per misure e controlli industriali

In particolare, ci occupiamo della commercializzazione della linea di sistemi di misura SMART LINE, una soluzione versatile e conveniente che si distingue per rapidità di spedizione, alte prestazioni e costi contenuti. Grazie a queste caratteristiche, i nostri strumenti trovano applicazione in numerosi settori industriali, tra cui alimentare, petrolchimico, farmaceutico, produzione di energia, navale e trattamento delle acque.

Ogni processo produttivo ha esigenze specifiche, determinate dalle caratteristiche del sistema, dell'ambiente e del prodotto da trattare. Per questo, SMERI offre strumentazione personalizzata per liquidi e solidi, dai più comuni a quelli più complessi, garantendo sempre soluzioni affidabili e su misura.

Il nostro punto di forza è un team di esperti giovane, dinamico e altamente qualificato, in grado di proporre soluzioni ad hoc per ogni applicazione. Il nostro obiettivo? Ottimizzare i processi dei clienti, migliorandone efficienza, sicurezza ed economicità.

Il nostro motto, "Finding solutions together", esprime perfettamente la filosofia di SMERI: lavoriamo a stretto contatto con i clienti, basando ogni collaborazione su principi di rispetto, correttezza ed etica professionale.



### SMERI web

<https://www.smeri.com/>



### Prodotti

<https://www.smeri.com/prodotti/>



### Service - Manuali

<https://www.smeri.com/service/>



### Service - Tutorial

<https://www.smeri.com/come-fare-per/>



**SMERI** s.r.l.

Via Mario Idiomi, 3/13

I 20057 Assago (MI)

Tel. +39 02 539 8941

E-mail: [smeri@smeri.com](mailto:smeri@smeri.com)

[www.smeri.com](http://www.smeri.com)

