

# S-VTX

## SERIE SMART LINE

### MISURATORE DI PORTATA VORTEX



#### APPLICAZIONI

- Liquidi, gas e vapore
- Gas di servizio industriali
- Industria chimica e petrolchimica
- Aria compressa
- Industria farmaceutica
- Alimentare e bevande
- Settore acquedottistico

#### CARATTERISTICHE E VANTAGGI

- Versione flangiata, wafer, sanitaria, a inserzione, con compensazione della temperatura
- Accuratezza livello 1,0
- Coefficiente CD > 2,4
- Temperatura -40...350 °C
- Misuratore MID con compensazione
- Anche in area pericolosa



## S-VTX

### MISURA DI PORTATA A PRECESSIONE DI VORTICI PER LIQUIDI, GAS E VAPORE

I misuratori di portata Vortex sono impiegati in molte industrie per rilevare la portata di liquidi, gas e vapore.

Si basano sulla legge di Karman, che studia la formazione dei vortici nei fluidi in movimento. I vortici si formano a valle di un adatto corpo sagomato installato nel flusso in tubazione. In teoria, la formazione di vortici è lineare con la velocità del fluido in regime di moto turbolento ( $Re > 10000$ ).

Il misuratore S-VTX della serie Smart Line è indicato per tutti i fluidi in tubazioni di dimensioni ridotte; è adatto per fluidi molto viscosi per i quali si richiede il filtraggio del fluido.

#### VERSIONI

- Misuratore di portata con connessione flangiata
- Misuratore di portata tipo wafer
- Misuratore di portata con clamp sanitario
- Misuratore di portata compensato in temperatura-pressione
- Misuratore di portata a inserzione



DATI TECNICI	
Accuratezza	Migliore di $\pm 1\%$ FS (flangia, wafer); 1,5% FS (inserzione)
Temperatura del fluido	-40...250 °C; -40...280 °C; -40...350 °C (versione per alta temperatura)
Pressione nominale	1.6 MPa; 2.5 MPa; 4.0 MPa; 6.4 MPa; altre pressioni su richiesta
Dinamica di misura	1:8 ... 1:30 (condizioni di riferimento aria standard) 1: 8 ... 40 (condizioni di riferimento temperatura standard)
Campo di portata	Liquidi 0,4...7,0 m/s; gas 4,0...60,0 m/s; vapore 5,0...70,0 m/s
Specifiche del tubo	DN15-DN3000 (flangia, wafer); DN80-DN2000 (inserzione); DN15-DN100 (filettatura, sanitario)
Materiale	SS304 (standard); SS316 (in opzione)
Coefficiente di perdita di carico	$Cd \leq 2,6$
Accelerazione vibrazioni consentita	$\leq 0,2$ g
Protezione	IP65, ATEX Ex ia
Condizioni ambiente	Temperatura ambiente -40...65 °C (area sicura); -20...55 °C (area pericolosa) Umidità relativa $\leq 85\%$ Pressione 86-106 kPa
Alimentazione	12 -30 Vcc o batteria al litio 3.6 V
Uscita del segnale	4-20 mA, impulsi; uscita isolata
Comunicazione	RS485, HART

Misuratore di portata con compensazione di temperatura e pressione



## CAMPO DI PORTATA PER LIQUIDI E ARIA (m<sup>3</sup>/h)

DN	LIQUIDO		ARIA	
	C a m p o standard	C a m p o esteso	C a m p o standard	C a m p o esteso
15	0.8-6	0.5-8	6-40	5-50
20	1-8	0.5-12	8-50	6-60
25	1.5-12	0.8-16	10-80	8-120
32	2-20	1.5-25	15-150	10-200
40	2.5-30	2-40	25-200	20-300
50	3-50	2.5-60	30-300	25-500
65	5-80	4-100	50-500	40-800
80	8-120	6-160	80-800	60-1200
100	12-200	8-250	120-1200	100-2000
125	20-300	12-400	160-1600	150-3000
150	30-400	18-600	250-2500	200-4000
200	50-800	30-1200	400-4000	350-8000
250	80-1200	40-1600	600-6000	500-12000
300	100-1600	60-2500	1000-10000	600-16000
400	200-3000	120-5000	1600-16000	1000-25000
500	300-5000	200-8000	2500-25000	1600-40000
600	500-8000	300-10000	4000-40000	2500-60000

## CAMPO DI PORTATA PER VAPORE SURRISCALDATO

DN	PORTATA MIN. (kg/h)	PORTATA MAX. (kg/h)	DN	PORTATA MIN. (kg/h)	PORTATA MAX. (kg/h)
25	13,1 √ P	131 √ P	100	164,7 √ P	1647 √ P
32	23,0 √ P	184 √ P	125	247,1 √ P	2471 √ P
40	26,5 √ P	265 √ P	150	329,4 √ P	3294 √ P
50	49,4 √ P	494 √ P	200	658,8 √ P	6588 √ P
65	82,3 √ P	823 √ P	250	988,2 √ P	9882 √ P
80	115,3 √ P	1153 √ P	300	1647 √ P	16470 √ P

## CAMPO DI PORTATA PER VAPORE SATURO (kg/h)

Press. ass. MPa		0.2	0.3	0.4	0.5	0.6	0.7	0.8
Temperatura °C		120.2	133.5	143.62	151.84	158.94	164.96	170.41
Densità kg/m <sup>3</sup>		1.129	1.651	2.163	2.669	3.17	3.667	4.162
DN15	Qmin	5.645	8.255	10.815	13.345	15.85	18.335	20.81
	Qmax	56.45	82.55	108.15	133.45	158.5	183.35	208.1
DN20	Qmin	6.774	9.906	12.978	16.014	19.02	22.002	24.972
	Qmax	67.74	99.06	129.78	160.14	190.2	220.02	249.72
DN25	Qmin	9.032	13.208	17.304	21.352	25.36	29.336	33.296
	Qmax	135.48	198.12	259.56	320.28	380.4	440.04	499.44
DN32	Qmin	20.322	29.718	38.934	48.042	57.06	66.006	74.916
	Qmax	203.22	297.18	389.34	480.42	570.6	660.06	749.16
DN40	Qmin	22.58	33.02	43.26	53.38	63.4	73.34	83.24
	Qmax	338.7	495.3	648.9	800.7	951	1100.1	1248.6
DN50	Qmin	28.225	41.275	54.075	66.725	79.25	91.675	104.05
	Qmax	564.5	825.5	1081.5	1334.5	1585	1833.5	2081
DN65	Qmin	45.16	66.04	86.52	106.76	126.8	146.68	166.48
	Qmax	903.2	1320.8	1730.4	2135.2	2536	2933.6	3329.6
DN80	Qmin	67.74	99.06	129.78	160.14	190.2	220.02	249.72
	Qmax	1354.8	1981.2	2595.6	3202.8	3804	4400.4	4994.4
DN100	Qmin	112.9	165.1	216.3	266.9	317	366.7	416.2
	Qmax	2258	3302	4326	5338	6340	7334	8324
DN125	Qmin	169.35	247.65	324.45	400.35	475.5	550.05	624.3
	Qmax	3387	4953	6489	8007	9510	11001	12486
DN150	Qmin	225.8	330.2	432.6	533.8	634	733.4	832.4
	Qmax	4516	6604	8652	10676	12680	14668	16648
DN200	Qmin	395.15	577.85	757.05	934.15	1109.5	1283.45	1456.7
	Qmax	9032	13208	17304	21352	25360	29336	33296
DN250	Qmin	564.5	825.5	1081.5	1334.5	1585	1833.5	2081
	Qmax	13548	19812	25956	32028	38040	44004	49944
DN300	Qmin	677.4	1806.4	1297.8	1601.4	1902	2200.2	2497.2
	Qmax	18064	26416	34608	42704	50720	58672	66592

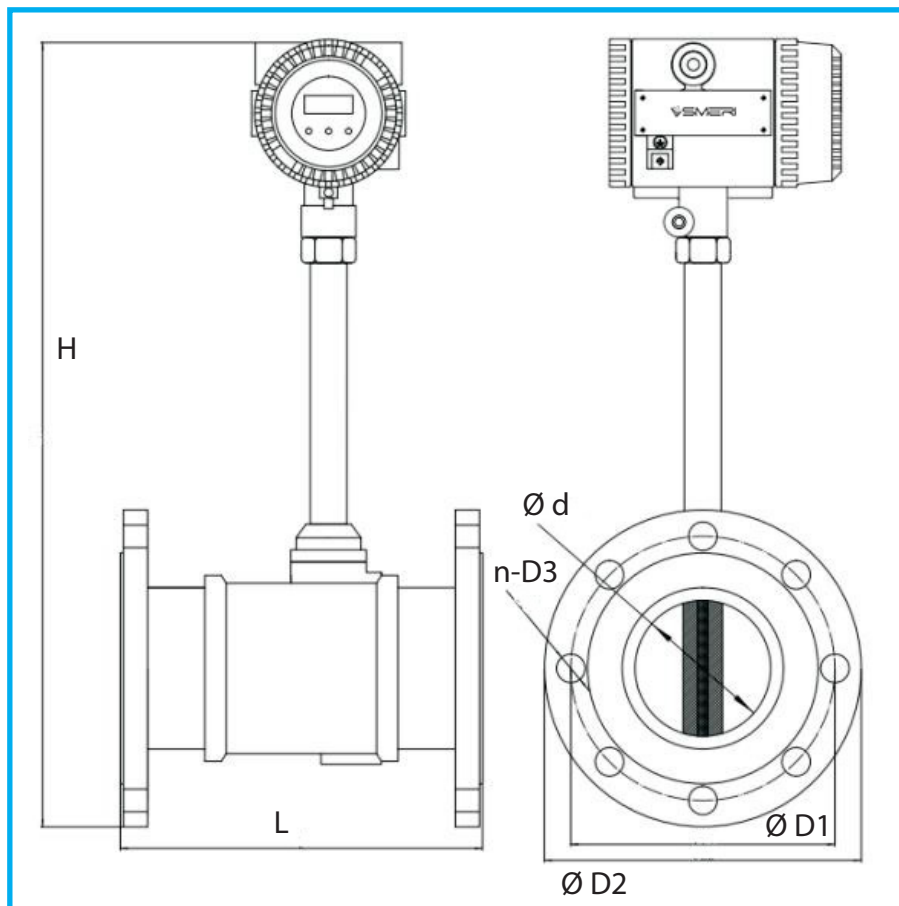
## CAMPO DI PORTATA PER VAPORE SATURO (kg/h)

Press. ass. MPa		0.9	1.0	1.2	1.4	1.6	1.8	2.0
Temperatura °C		175.36	179.68	187.96	195.04	201.37	207.11	212.37
Densità kg/m <sup>3</sup>		4.665	5.147	6.127	7.106	8.085	9.065	10.05
DN15	Qmin	23.325	25.735	30.635	35.53	40.425	45.325	50.25
	Qmax	233.25	257.35	306.35	355.3	404.25	45.325	502.5
DN20	Qmin	27.99	30.882	36.762	42.636	48.51	54.39	60.3
	Qmax	279.9	308.82	367.62	426.36	485.1	54.39	603
DN25	Qmin	37.32	41.176	49.016	56.848	64.68	72.52	80.4
	Qmax	559.8	617.64	735.24	852.72	970.2	1087.8	1206
DN32	Qmin	83.97	92.646	110.286	127.908	145.53	163.17	180.9
	Qmax	839.7	926.46	1102.86	1279.08	1455.3	1631.7	1809
DN40	Qmin	93.3	102.94	122.54	142.12	161.7	181.3	201
	Qmax	1399.5	1544.1	1838.1	2131.8	2425.5	2719.5	3015
DN50	Qmin	116.625	128.675	153.175	177.65	202.125	226.625	251.25
	Qmax	2332.5	2573.5	3063.5	3553	4042.5	4532.5	5025
DN65	Qmin	186.6	205.88	245.08	284.24	323.4	362.6	402
	Qmax	3732	4117.6	4901.6	5684.8	6468	7252	8040
DN80	Qmin	279.9	308.82	367.62	426.36	485.1	543.9	603
	Qmax	5598	6176.4	7352.4	8527.2	9702	10878	12060
DN100	Qmin	466.5	514.7	612.7	710.6	808.5	906.5	1005
	Qmax	9330	10294	12254	14212	16170	18130	20100
DN125	Qmin	699.75	772.05	919.05	1065.9	1212.75	1359.75	1507.5
	Qmax	13995	15441	18381	21318	24255	27195	30150
DN150	Qmin	933	1029.4	1225.4	1421.2	1617	1813	2010
	Qmax	18660	20588	24508	28424	32340	36260	40200
DN200	Qmin	1632.75	1801.45	2144.45	2487.1	2829.75	3172.75	3517.5
	Qmax	37320	41176	49016	56848	64680	72520	80400
DN250	Qmin	2332.5	2573.5	3063.5	3553	4042.5	4532.5	5025
	Qmax	55980	61764	73524	85272	97020	108780	120600
DN300	Qmin	2799	3088.2	3676.2	4263.6	4851	5439	6030
	Qmax	2799	82352	98032	113696	129360	145040	160800

## DIMENSIONI

### MISURATORE DI PORTATA VORTEX - CONNESSIONE FLANGIATA

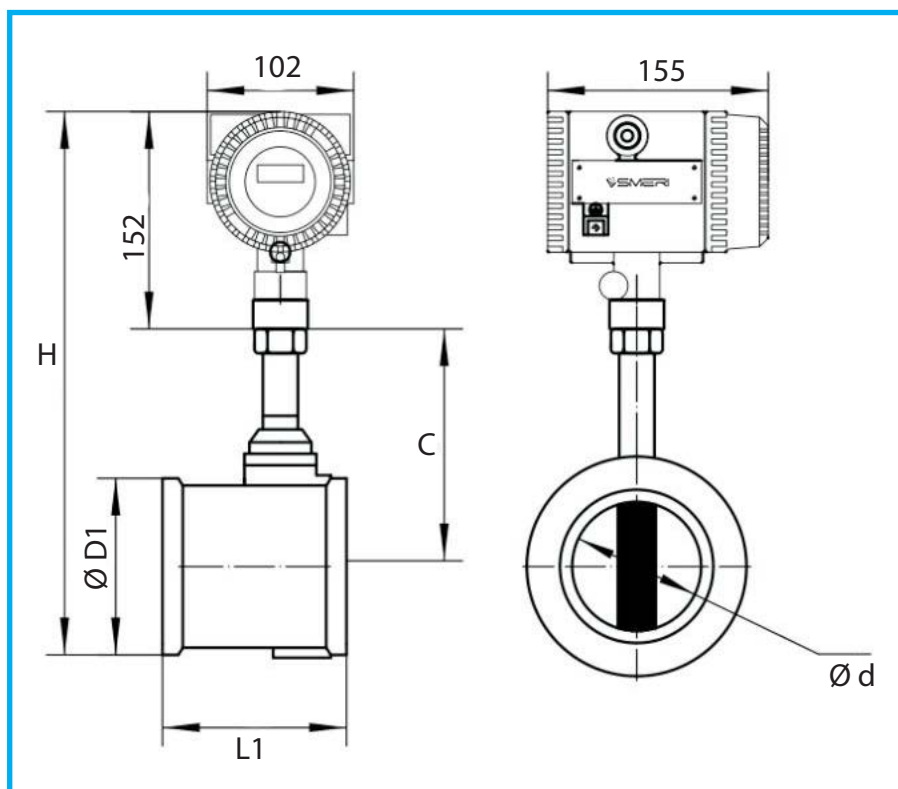
Riferimento DIN PN16 (dimensioni in mm)



DN	L	H	d	D1	D2	n-D3
DN15	170	440	15	65	95	4-Ø14
DN20		445	20	75	105	
DN25		450	26	85	115	
DN32		462	32	100	140	
DN40	190	465	38	110	150	4-Ø18
DN50		473	48	125	165	
DN65	220	487	62	145	185	8-Ø18
DN80		500	73	160	200	
DN100	240	533	95	180	220	8-Ø18
DN125	260	560	118	210	250	
DN150	280	608	140	240	285	8-Ø22
DN200	300	640	200	295	340	12-Ø22
DN250	360	705	250	355	405	12-Ø26
DN300	400	752	300	410	460	

## MISURATORE DI PORTATA VORTEX - CONNESSIONE WAFER

(dimensioni in mm)



DN	L1	D1	d	C
DN15	65	65	15	240.5
DN20			20	
DN25			26	
DN32			32	
DN40	80	76	38	237
DN50		88	48	
DN65	92	101	62	242.5
DN80	100	112	73	247
DN100	124	134	95	271
DN125	145	158	118	284
DN150	165	180	140	313
DN200	195	247	200	319.5
DN250	115	300	250	348
DN300	130	347	300	369.5

## DIMENSIONI

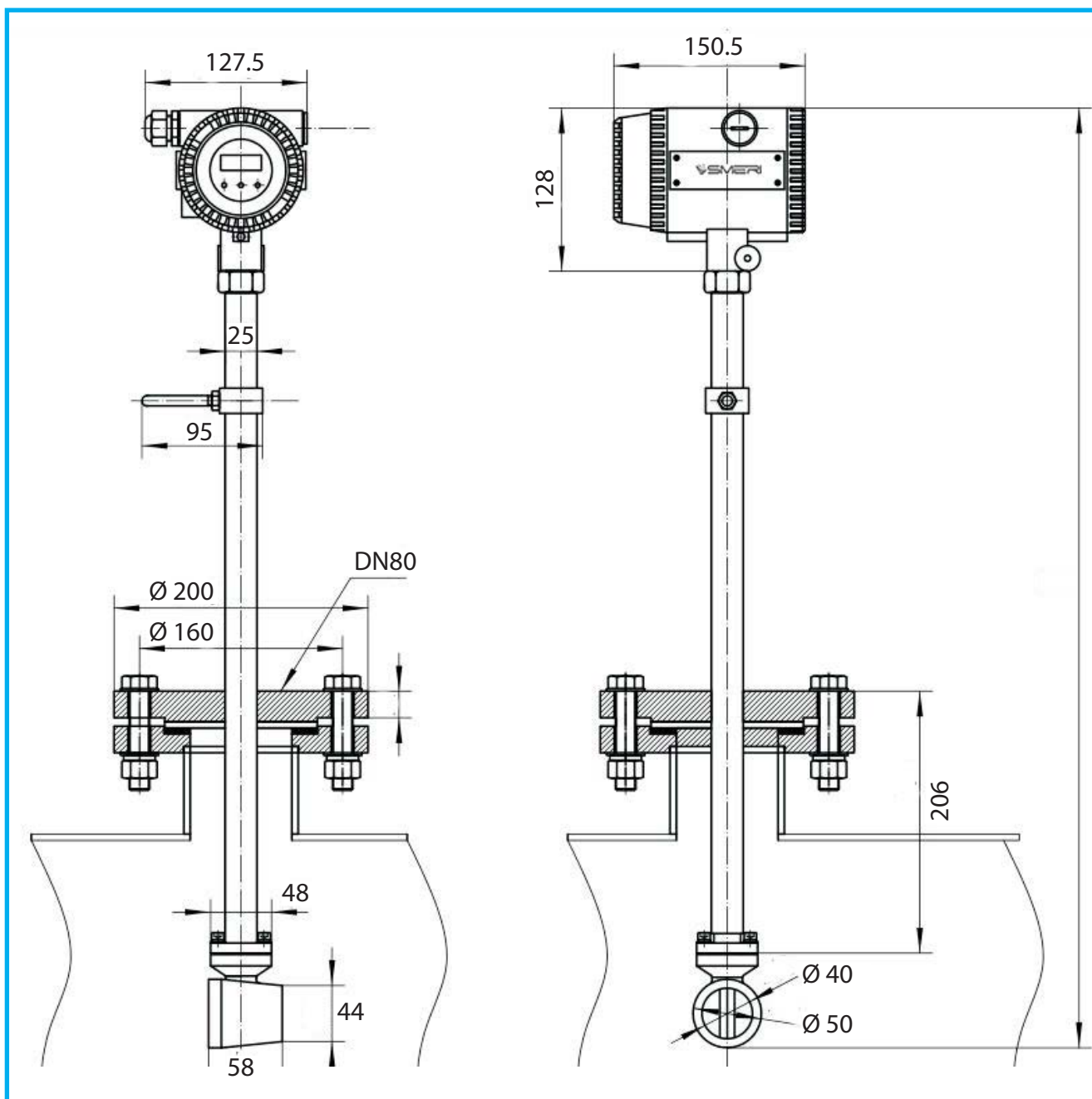
### MISURATORE DI PORTATA VORTEX - CONNESSIONE A INSERIZIONE

I misuratori di portata S-VTX del tipo a inserzione sono utilizzati in molte applicazioni industriali, per gas, liquidi e vapore in grandi tubazioni.

Caratteristiche salienti sono la semplicità strutturale, l'assenza di parti meccaniche in movimento, la ridotta perdita di carico, l'ampio campo di misura e l'ottimo rapporto costo-prestazioni.

Per l'installazione si deve considerare:

- Base di montaggio = inserzione del tubo e degli elementi di inserzione all'interno della tubazione
- Base della tubazione non inclinata
- Assenza di bave di saldatura
- Piano della flangia parallelo all'asse della tubazione
- Corrispondenza tra direzione del flusso e relativa indicazione

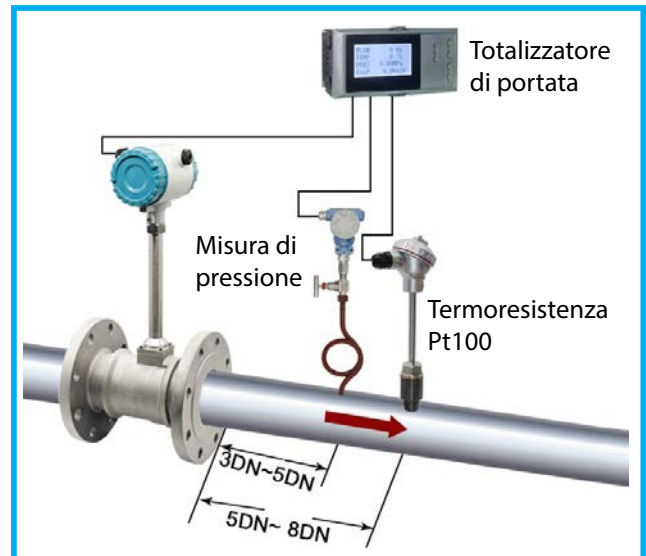
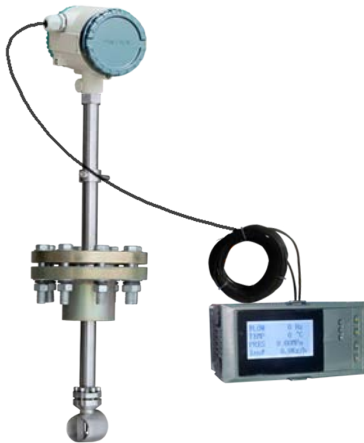




## TOTALIZZAZIONE E PORTATA ENERGIA

### OPZIONE PER USCITA IN ENERGIA

con il totalizzatore di portata modello 6600



## CONDIZIONI DI MONTAGGIO

Il sensore può essere installato in orizzontale, verticale, inclinato (liquido dal basso all'alto) in base al relativo diametro del tubo.

A monte e a valle del sensore si deve prevedere una lunghezza del tubo rettilineo secondo la sottostante tabella.

- Il tubo deve essere pieno di liquido da misurare
- Evitare tubazioni soggette a forti vibrazioni
- Il diametro interno del tratto rettilineo deve corrispondere il più possibile a quello del sensore
- Con misura compensata in temperatura e pressione, si deve avere un punto di pressione a 3-5 DN dal sensore e un punto di temperatura a 5-6DN
- Se il fluido misurato può contenere delle impurità, installare dei filtri oltre la lunghezza richiesta per il tratto rettilineo del sensore
- Evitare forti interferenze elettromagnetiche, spazi difficilmente accessibili

MEDESIMA RESTRIZIONE E VALVOLA TUTTA APERTA		2 CURVE A 90° SUL MEDESIMO PIANO	
MEDESIMA ESPANSIONE DEL TUBO		2 CURVE A 90° SU PIANI DIFFERENTI	
1 CURVA A 90°		VALVOLA REGOLABILE E VALVOLA SEMI-APERTA	

## GUIDA ALLA SELEZIONE DEL MISURATORE

### S-VTX-LUGB2-

MODELLO	
Tipo a inserzione	I
Tipo flangiato	F
Tipo wafer	W
VERSIONE	
V	C
VTP	R
STRUTTURA	
COMPATTA	C
SEPARATA - DISPLAY CONVERTER	R1
SEPARATA - DISPLAY FLOW COMPUTER 6600	R2
LUNGHEZZA INSERZIONE (tipo a inserzione)	
200 mm	2
300 mm	3
400 mm	4
500 mm	5
Altre lunghezze su richiesta	6
<b>ASTA in SS 316 opzionale</b>	<b>SS</b>
CONNESSIONE AL PROCESSO (tipo a inserzione)	
Flangia DN 80 + valvole a sfera in CS	F
Flangia (flangia tipo SS 304)	
DN 15 mm - 1/2"	15
DN 20 mm - 3/4"	20
DN 25 mm - 1"	25
DN32 mm - 1 1/4"	30
DN 40 mm - 1 1/2"	40
DN 50 mm 2"	50
DN 65 mm - 2 1/2"	65
DN 80 mm - 3"	80
DN 100 mm - 4"	100
DN 125 mm - 5"	125
DN 150 mm - 6"	150
DN 200 mm - 8"	200
DN 250 mm 10"	250
DN 300 mm 12"	300
<b>Materiale del corpo SS316 opzionale</b>	<b>SS</b>

WAFER (tipo wafer SS 304)	
DN 15 mm - 1/2"	15
DN 20 mm - 3/4"	20
DN 25 mm - 1"	25
DN32 mm - 1 1/4"	30
DN 40 mm - 1 1/2"	40
DN 50 mm 2"	50
DN 65 mm - 2 1/2"	65
DN 80 mm - 3"	80
DN 100 mm - 4"	100
DN 125 mm - 5"	125
DN 150 mm - 6"	150
DN 200 mm - 8"	200
DN 250 mm 10"	250
DN 300 mm 12"	300
<b>Materiale del corpo SS316 opzionale (solo fino a DN150)</b>	<b>SS</b>
PRESSIONE NOMINALE	
2.5 Mpa ( DN15 - DN80 )	25
1.6 Mpa ( DN100 - DN150 )	15
1.0 Mpa ( DN200 - DN300 )	10
TEMPERATURA NOMINALE	
Max 250°C	T1
Max 350°C	T2
ALIMENTAZIONE	
CA 85...250 V (solo con elettronica separata)	AC
CC 20...36 V	DC
SEGNALE DI USCITA	
4..20 mA + impulsi (MOS) + RS485	RS
4..20 mA + impulsi (MOS) + HART	HT
CERTIFICATO	
CE	CE
ATEX Ex ia	ATEX



**SMERI s.r.l.**

I 20090 Assago MI - Via Mario Idiomi 3/13  
Tel. +39 02 539 8941 - Fax +39 02 539 3521  
E-mail: smeri@smeri.com - www.smeri.com

