



MISURATORI DI PORTATA ELETTROMAGNETICI SMART LINE LA FAMIGLIA È COMPLETA



 **MID**
Measuring Instrument Directive
2014/32/UE



INDICE

Misuratore S-MAG versione flangiata	01
Misuratore S-MAG/T versione tri-clamp	13
Misuratore S-MAG/W versione wafer	18
Misuratore S-MAG/C versione a inserzione	22
Misuratore S-MAG/D versione a batteria	29
Misuratore S-MAG/F versione a riempimento parziale	35
Misuratore S-MAG/M versione mini	38
Misuratore S-MAG/J versione slurry	41
Misuratore S-MAG/R versione a passaggio ridotto	46



Il misuratore di portata elettromagnetico con attacco flangiato **S-MAG** è utilizzato in molti settori industriali soprattutto perché non è soggetto a ostruzioni e fornisce misure economiche e accurate.

Altro vantaggio è, che non avendo parti in movimento soggette a usura, riduce la necessità di manutenzione o di sostituzione.

SMERI offre una famiglia di misuratori di portata completa, con una gamma di rivestimenti, elettrodi e dimensioni, che possono soddisfare tutte le applicazioni con prodotti liquidi conduttivi. Tutte le versioni sono adatte anche per area pericolosa e misure fiscali.



Compatto



Separato

Industrie

- Impianti di trattamento acque reflue
- Approvvigionamento idrico
- Produzione di acciaio e alluminio
- Industrie alimentari e farmaceutiche
- Prodotti chimici e fertilizzanti
- Industria lattiero-casearia
- Zuccherifici
- Industrie tessili

Applicazioni



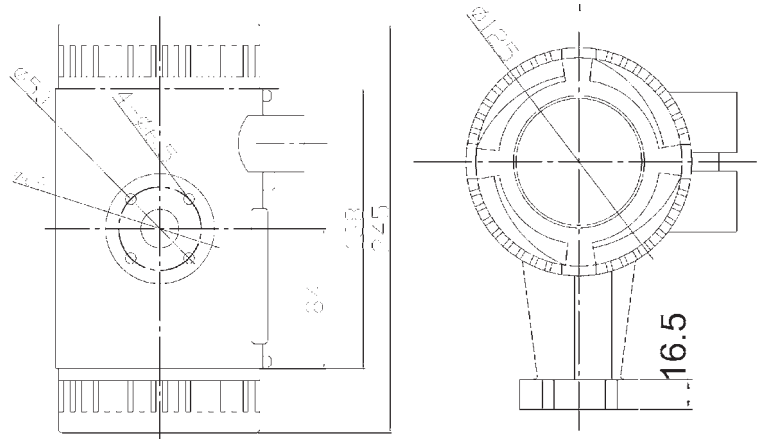
Caratteristiche

- Ampia gamma di diametri nominali (DN3-3000)
- Indipendenti da pressione, temperatura, densità e viscosità
- Nessuna parte in movimento, nessuna manutenzione
- Funzione automatica di registrazione in caso di mancanza di corrente (opzionale)
- Elettrodi di terra integrati
- Misura di portata bidirezionale
- Accuratezza 0.2% in opzione
- Funzione di autodiagnostica, allarme di tubo vuoto, segnali di attivazione
- Registrazione dei dati, Bluetooth, comunicazione wireless

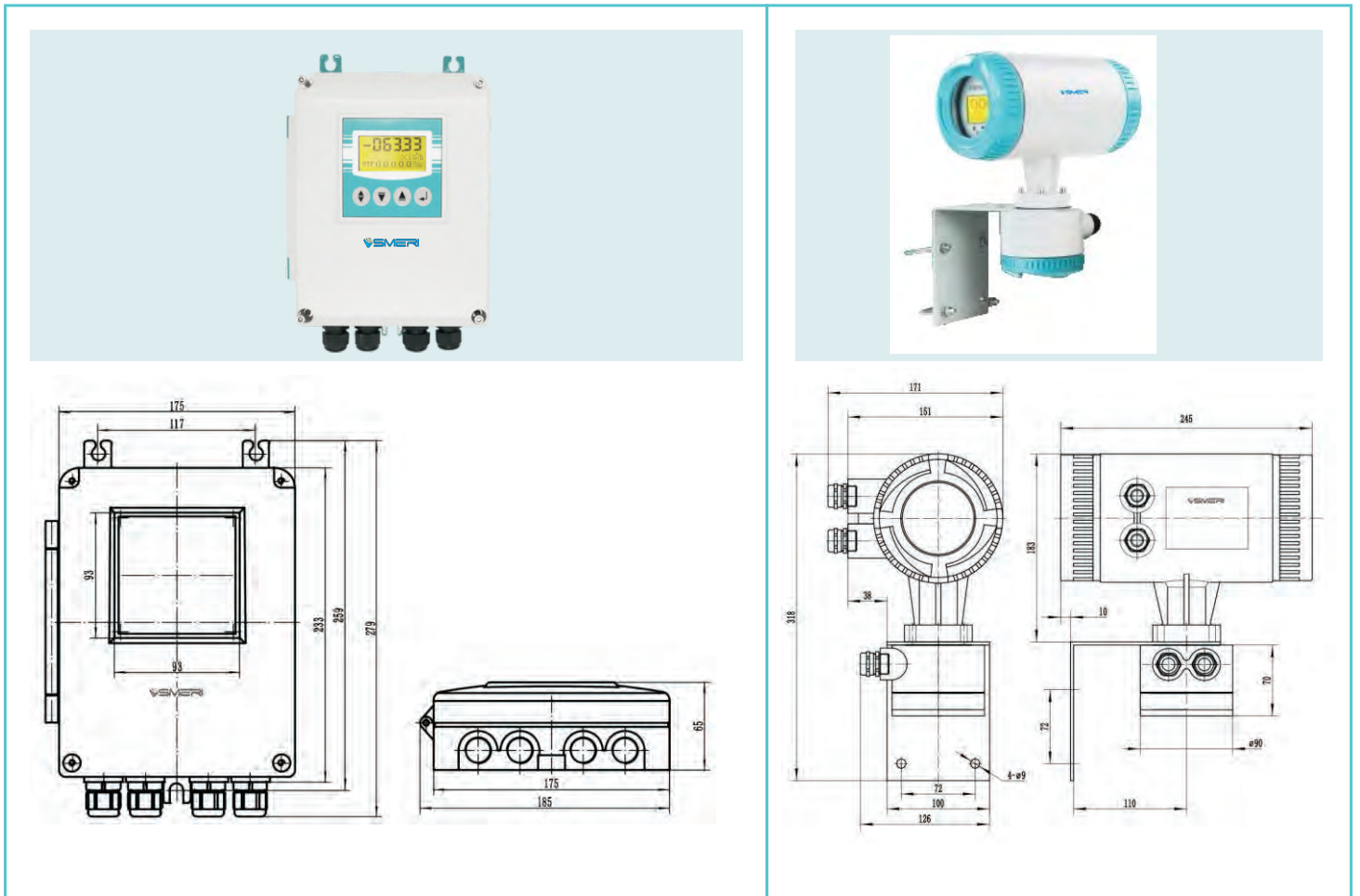
Dati tecnici

Dimensione	DN3-DN3000mm (1/8"-120")	
Accuratezza	±0.5% v.i. con portata ≥ 0.5m/s; ±0.2% in opzione con portata ≥ 0.5m/s	
Velocità	0.1~15 m/s	
Ripetibilità	≤ 0.17%	
Struttura	Compatta/separata, lunghezza cavo 10m standard, 100m max.	
Conducibilità	> 5 µS/cm, acqua demineralizzata > 20 µS/cm	
Grado protezione	Trasmettitore: IP65 standard, IP67 in opzione	
	Sensore: IP65 standard, IP68 (sommersibile, solo per versione separata)	
Elettrodo	SS316L, Hastelloy C, Hastelloy B, titanio, tantalio, platino-iridio	
Alimentazione	85 ~ 250 Vca (50/60 Hz), 20 ~ 36 Vcc	
Consumo energia	< 20W	
Uscita del segnale	Analogica	4~20mA (resistenza di carico 0~750Ω)
	Frequenza	Uscita portata in avanti/dietro con campo di frequenza 1~5000Hz
	Allarme	2 uscite open collector (OCT) per segnali di allarme
Comunicazione	RS485 MODBUS RTU standard; HART, GPRS, PROFIBUS in opzione	
Display	LCD, 128x128mm, 3 righe, 4 pulsanti	
Temp. ambiente	-20~60°C	
Temp. del fluido	Versione compatta: -20~80°C, separata: -20~120°C	
Rivestimento	PTFE (-20~150°C, DN15-DN1600)	
	FEP (-20~120°C, DN3-DN1800)	
	PFA (-20~160°C, DN3-DN800)	
	Poliuretano (-10~60°C, DN40-DN1600)	
	Neoprene (-10~80°C, DN40-DN3000)	
	Gomma dura (-10~80°C, DN 40-DN3000)	
	Ceramica (-20~180°C, DN15-DN200)	
Flangia standard	DIN, ANSI, JIS	
Materiale sensore	Tubo di misura: SS304	
	Flangia e custodia: acciaio al carbone (standard), SS304/SS316 in opzione	
Materiale trasmet.	Lega di alluminio con verniciatura a polveri	
Press. nominale	PN10 / PN16 / PN25 / PN40	DIN
	10K / 20K / 30 K	JIS
	150# / 300# / 600#	ANSI
	Alta pressione 42 MPa / ANSI 2500# anche su specifica	
Display	Portata istantanea, portata totale, velocità di deflusso	
Funzioni	Allarme high e low, allarme di tubo vuoto, segnali di attivazione, autodiagnostica	
Totalizzatore	3 totalizzatori integrati: portata in avanti/dietro e portata netta	
Unità visualizzate	L/s, L/m, L/h, m³/s, m³/m, m³/h, UKG, USG, gal/s, gal/m, gal/h, kg/s, kg/m, kg/h, t/s, t/m, t/h	
Lingua	Inglese	

Struttura del trasmettitore

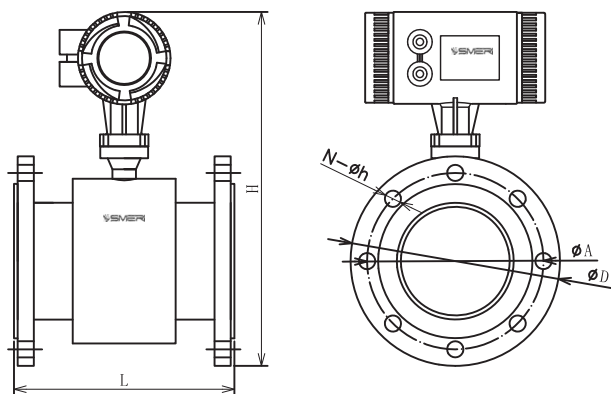


Trasmettitore compatto

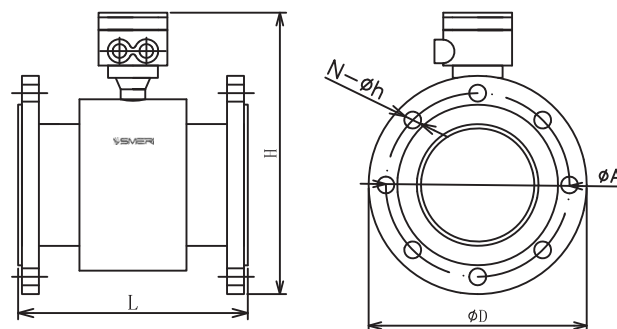


Trasmettitore separato

Dimensioni



S-MAG compatto DN15-DN600



S-MAG separato DN15-DN600

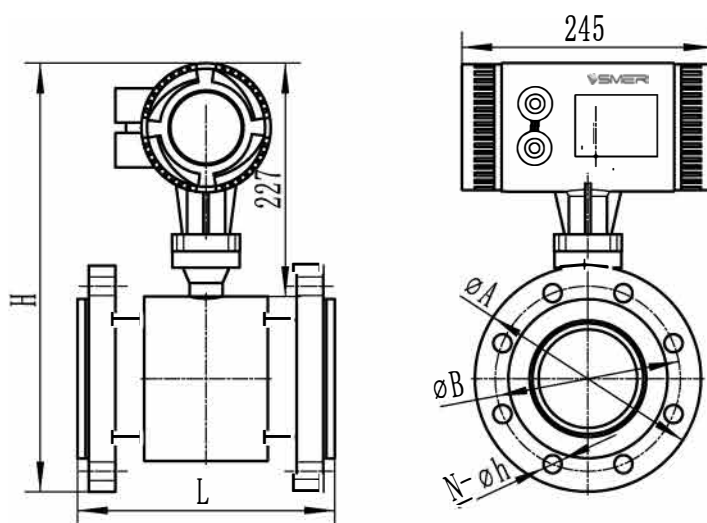
Dimensioni della versione compatta

DN	PN	L (mm)	φ D (mm)	φ A (mm)	H (mm)	N-φ h (mm)
15	PN16	200	95	65	332	4-φ 14
20		200	105	75	332	4-φ 14
25		200	115	85	335	4-φ 14
32		200	140	100	352	4-φ 18
40		200	150	110	362	4-φ 18
50		200	165	125	375	4-φ 18
65		200	185	145	395	4-φ 18
80		200	200	160	402	8-φ 18
100		250	220	180	422	8-φ 18
125		250	250	210	452	8-φ 18
150		300	285	240	485	8-φ 22
200		350	340	295	542	12-φ 22
250		450	405	355	607	12-φ 26
300		PN10	500	445	400	652
350	550		505	460	707	16-φ 22
400	600		565	515	770	16-φ 26
450	600		615	565	820	20-φ 26
500	600		670	620	872	20-φ 26
600	600		780	725	994	20-φ 30

Dimensioni della versione separata

DN	PN	L (mm)	φ D (mm)	φ A (mm)	H (mm)	N-φ h (mm)
15	PN16	200	95	65	220	4-φ 14
20		200	105	75	220	4-φ 14
25		200	115	85	223	4-φ 14
32		200	140	100	240	4-φ 18
40		200	150	110	250	4-φ 18
50		200	165	125	263	4-φ 18
65		200	185	145	283	4-φ 18
80		200	200	160	290	8-φ 18
100		250	220	180	310	8-φ 18
125		250	250	210	340	8-φ 18
150		300	285	240	373	8-φ 22
200		350	340	295	430	12-φ 22
250		450	405	355	495	12-φ 26
300		PN10	500	445	400	540
350	550		505	460	595	16-φ 22
400	600		565	515	658	16-φ 26
450	600		615	565	708	20-φ 26
500	600		670	620	760	20-φ 26
600	600		780	725	882	20-φ 30

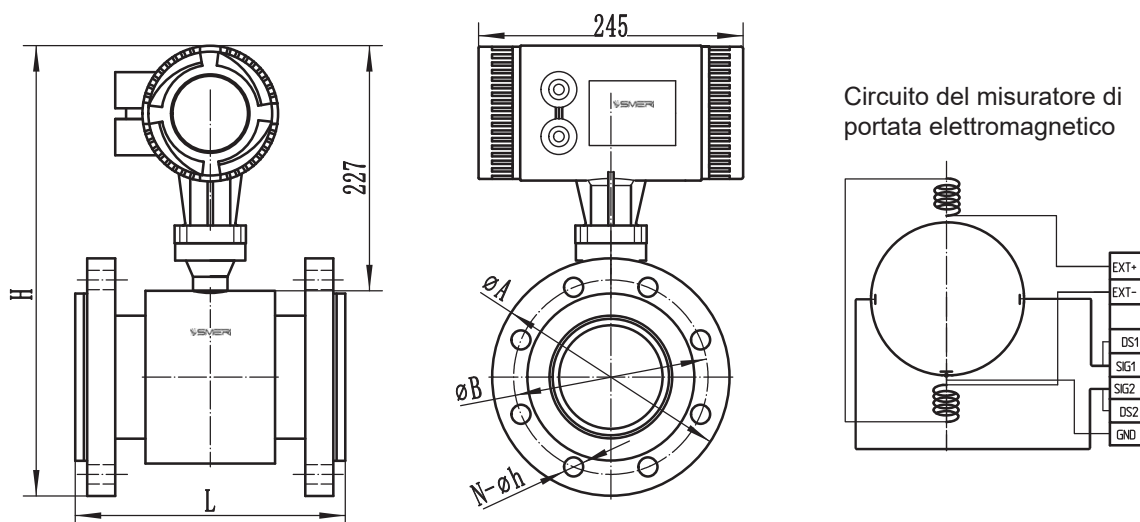
S-MAG compatto DIN - PN40



DN	PN	H	L	ϕA	ϕB	N	ϕh
DN3	4.0MPa	324	150	95	65	4	14
DN5	4.0MPa	324	150	95	65	4	14
DN6	4.0MPa	324	150	95	65	4	14
DN8	4.0MPa	324	150	95	65	4	14
DN10	4.0MPa	324	150	95	65	4	14
DN15	4.0MPa	324	200	95	65	4	14
DN20	4.0MPa	329	200	105	75	4	14
DN25	4.0MPa	334	200	115	85	4	14
DN32	4.0MPa	346	200	140	100	4	18
DN40	4.0MPa	356	200	150	110	4	18
DN50	4.0MPa	372	200	165	125	4	18
DN65	4.0MPa	389	200	185	145	8	18
DN80	4.0MPa	405	200	200	160	8	18
DN100	4.0MPa	432	250	235	190	8	22
DN125	4.0MPa	459	250	270	220	8	26
DN150	4.0MPa	489	300	300	250	8	26
DN200	4.0MPa	557	350	375	320	12	30
DN250	4.0MPa	638	450	450	385	12	33
DN300	4.0MPa	696	500	515	450	16	33
DN350	4.0MPa	755	550	580	510	16	36
DN400	4.0MPa	819	600	660	585	16	39
DN500	4.0MPa	919	600	755	670	20	42
DN600	4.0MPa	1046	600	890	795	20	48
DN700	4.0MPa	1145	700	995	900	24	48
DN800	4.0MPa	1268	800	1140	1030	24	56
DN900	4.0MPa	1373	900	1250	1140	28	56
DN1000	4.0MPa	1478	1000		1250	28	56

Dimensioni

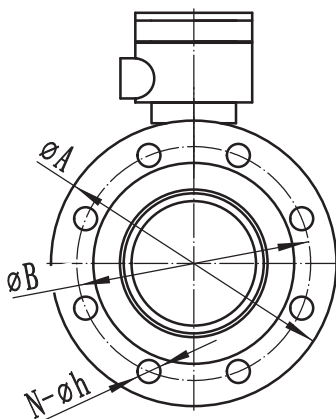
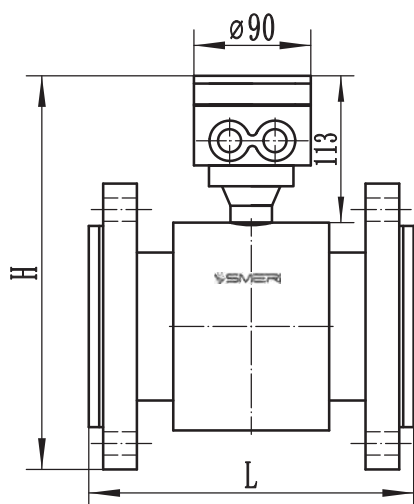
Dimensioni a partire da 1/2"-24", altre dimensioni su richiesta.



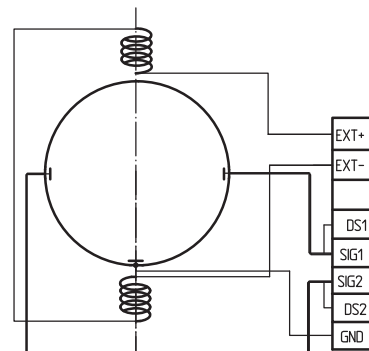
S-MAG in versione compatta 1/2"-24" ANSI 150#

Dimensioni	Flangia standard	Pressione nominale	H (mm)	L (mm)	φA (mm)	φB (mm)	N (mm)	φh (mm)
1/2"	ANSI	150#	318	200	88.9	60.45	4	15.7
3/4"	ANSI	150#	323	200	98.6	69.85	4	15.7
1"	ANSI	150#	328	200	108	79.25	4	15.7
1¼"	ANSI	150#	333	200	117.3	88.9	4	15.7
1½"	ANSI	150#	343	200	127	98.6	4	15.7
2"	ANSI	150#	363	200	152.4	120.7	4	19.1
2½"	ANSI	150#	383	200	177.8	139.7	4	19.1
3"	ANSI	150#	398	200	190.5	152.4	4	19.1
4"	ANSI	150#	426	250	228.6	190.5	8	19.1
5"	ANSI	150#	449	250	254	215.9	8	22.4
6"	ANSI	150#	477	300	279.4	241.3	8	22.4
8"	ANSI	150#	538	350	342.9	298.5	8	22.4
10"	ANSI	150#	613	450	406.4	362	12	25.4
12"	ANSI	150#	678	500	482.6	431.8	12	25.4
14"	ANSI	150#	728	550	533.4	476.3	12	28.4
16"	ANSI	150#	784	600	596.9	539.8	16	28.4
18"	ANSI	150#	830	600	635	577.9	16	31.75
20"	ANSI	150#	887	600	698.5	635	20	31.75
24"	ANSI	150#	999	600	812.8	749.3	20	35.1

Dimensioni



Circuito del misuratore di portata elettromagnetico



S-MAG in versione separata 1/2"-24" ANSI 150#

Dimensione	Flangia standard	Pressione nominale	H (mm)	L (mm)	ϕA (mm)	ϕB (mm)	N (mm)	ϕh (mm)
1/2"	ANSI	150#	204	200	88.9	60.45	4	15.7
3/4"	ANSI	150#	209	200	98.6	69.85	4	15.7
1"	ANSI	150#	214	200	108	79.25	4	15.7
1 1/4"	ANSI	150#	219	200	117.3	88.9	4	15.7
1 1/2"	ANSI	150#	229	200	127	98.6	4	15.7
2"	ANSI	150#	249	200	152.4	120.7	4	19.1
2 1/2"	ANSI	150#	269	200	177.8	139.7	4	19.1
3"	ANSI	150#	284	200	190.5	152.4	4	19.1
4"	ANSI	150#	312	250	228.6	190.5	8	19.1
5"	ANSI	150#	335	250	254	215.9	8	22.4
6"	ANSI	150#	363	300	279.4	241.3	8	22.4
8"	ANSI	150#	424	350	342.9	298.5	8	22.4
10"	ANSI	150#	499	450	406.4	362	12	25.4
12"	ANSI	150#	562	500	482.6	431.8	12	25.4
14"	ANSI	150#	614	550	533.4	476.3	12	28.4
16"	ANSI	150#	670	600	596.9	539.8	16	28.4
18"	ANSI	150#	716	600	635	577.9	16	31.75
20"	ANSI	150#	773	600	698.5	635	20	31.75
24"	ANSI	150#	885	600	812.8	749.3	20	35.1

Caratteristiche del materiale dell'elettrodo

	Applicazione
SS316L	Adatto ad acque industriali e civili, acque reflue e liquidi a bassa corrosività. Ampiamente utilizzato nel settore chimico e petrolchimico.
Hastelloy B	Elevata resistenza all'acido cloridrico al di sotto del punto di ebollizione. Resistente ad acidi ossidabili, alcali e sali non ossidabili, come vetriolo, fosfato, acidi fluoridrici e acidi organici.
Hastelloy C	Eccezionale resistenza a soluzioni saline aggressive e acidi ossidanti critici, come Fe ⁺⁺⁺ , Cu ⁺⁺ e acido nitrico.
Titanio	Resiste ai liquidi corrosivi come acqua di mare, soluzioni di sali di cloruro di sodio, sali di ipoclorito, acidi ossidabili (inclusi acidi nitrici fumanti), acidi organici e alcali. Minore resistenza ad acidi riducenti in elevata purezza come acido solforico e cloridrico.
Tantalo	Molto resistente ai fluidi corrosivi. Applicabile a tutte le soluzioni chimiche, ad eccezione di acido fluoridrico, oleum e alcali.
Platino-iridio	Adatto a tutte le soluzioni chimiche, ad eccezione dei sali di ammonio e nitrici.

Caratteristiche del rivestimento

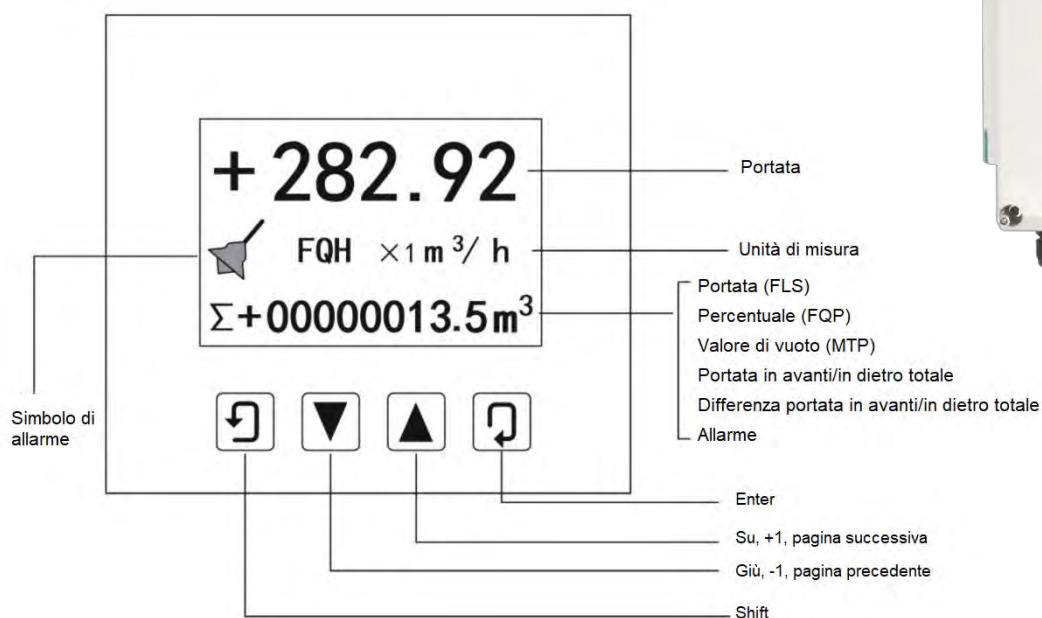
PTFE	Ottima resistenza chimica, refrattario ad acido cloridrico bollente, acido solforico, acido nitrico, alcali e a una varietà di solventi organici. Minor resistenza all'usura e ai prodotti adesivanti.
PFA	Molto resistente agli agenti chimici. Buone prestazioni in condizioni di vuoto.
Neoprene	Elasticità eccellente e buona resistenza all'abrasione. Resiste alla corrosione di acidi, alcali e sali a bassa concentrazione. Poco resistente alla corrosione di fluidi ossidanti.
Poliuretano	Elevata resistenza all'abrasione, adatto a prodotti fangosi. Scarsa resistenza alla corrosione, non può essere utilizzato per i liquidi corrosivi.
Gomma dura	Resiste alla corrosione di acido cloridrico, acido acetico, acido ossalico, acqua ammoniacale, acidi fosforico e solforico al 50%, idrossido di sodio, idrossido di potassio. Utilizzata per soluzioni acide, alcaline e saline in genere, offre poca resistenza agli ossidanti.
Ceramica	Resiste alle alte temperature, alla corrosione e all'usura. Superfici interne lisce. Totalmente resistente al vuoto.

Tabella dei campi di portata

Diametro nominale		Tabella Campo di portata - Velocità di deflusso							
mm	Inch	0.1 m/s	0.2 m/s	0.5 m/s	1 m/s	4 m/s	10 m/s	12 m/s	15 m/s
DN3	1/8"	0.003	0.005	0.013	0.025	0.102	0.254	0.305	0.382
DN6	1/4"	0.01	0.02	0.051	0.102	0.407	1.017	1.221	1.526
DN10	3/8"	0.028	0.057	0.141	0.283	1.13	2.826	3.391	4.239
DN15	1/2"	0.064	0.127	0.318	0.636	2.543	6.359	7.63	9.538
DN20	3/4"	0.113	0.226	0.565	1.13	4.522	11.304	13.56	16.956
DN25	1"	0.177	0.353	0.883	1.766	7.065	17.663	21.2	26.494
DN32	1¼"	0.289	0.579	1.447	2.894	11.575	28.938	34.73	43.407
DN40	1½"	0.452	0.904	2.261	4.522	18.086	45.216	54.26	67.824
DN50	2"	0.707	1.413	3.533	7.065	28.26	70.65	84.78	105.98
DN65	2½"	1.19	2.39	5.97	11.94	47.76	119.4	143.3	179.1
DN80	3"	1.81	3.62	9.04	18.09	72.35	180.86	217	271.3
DN100	4"	2.83	5.65	14.13	28.26	113.04	282.6	339.1	423.9
DN125	5"	4.42	8.83	22.08	44.16	176.63	441.56	529.9	662.34
DN150	6"	6.36	12.72	31.79	63.59	254.34	635.85	763	953.78
DN200	8"	11.3	22.61	56.52	113.04	452.16	1130.4	1356	1696
DN250	10"	17.66	35.33	88.31	176.53	706.5	1766.25	2120	2649
DN300	12"	25.43	50.87	127.2	254.34	1017	2543.4	3052	3815
DN350	14"	34.62	69.24	173.1	346.19	1385	3461.85	4154	5193
DN400	16"	45	90	226.1	452	1809	4522	5426	6782
DN450	18"	57	114	286.1	572	2289	5723	6867	8584
DN500	20"	71	141	353.3	707	2826	7065	8478	10598
DN600	24"	102	203	508.7	1017	4069	10174	12208	15260
DN700	28"	138	277	692.4	1385	5539	13847	16617	20771
DN800	32"	181	362	904.3	1809	7235	18086	21704	27130
DN900	36"	229	458	1145	2289	9156	22891	27469	34336
DN1000	40"	283	565	1413	2826	11304	28260	33912	42390
DN1200	48"	407	814	2035	4069	16278	40694	48833	61042
DN1400	56"	554	1108	2769	5539	22156	55390	66468	83084
DN1600	64"	723	1447	3617	7235	28938	72346	86815	108518
DN1800	72"	916	1831	4578	9156	36625	91562	109875	137344
DN2000	80"	1130	2261	5652	11304	45216	113040	135648	169560
DN2200	88"	1368	2736	6839	13678	54711	136778	164134	205168
DN2400	96"	1628	3256	8139	16278	65111	162778	195333	244166
DN2600	104"	1910	3821	9552	19104	76415	191038	229245	286556
DN2800	112"	2216	4431	11078	22156	88623	221558	265870	332338
DN3000	120"	2543	5087	12717	25434	101736	254340	305208	381510

Nota: Campo di portata consigliato 0.5 ~ 15 m/s

Display ed elementi operativi



Display versione compatta

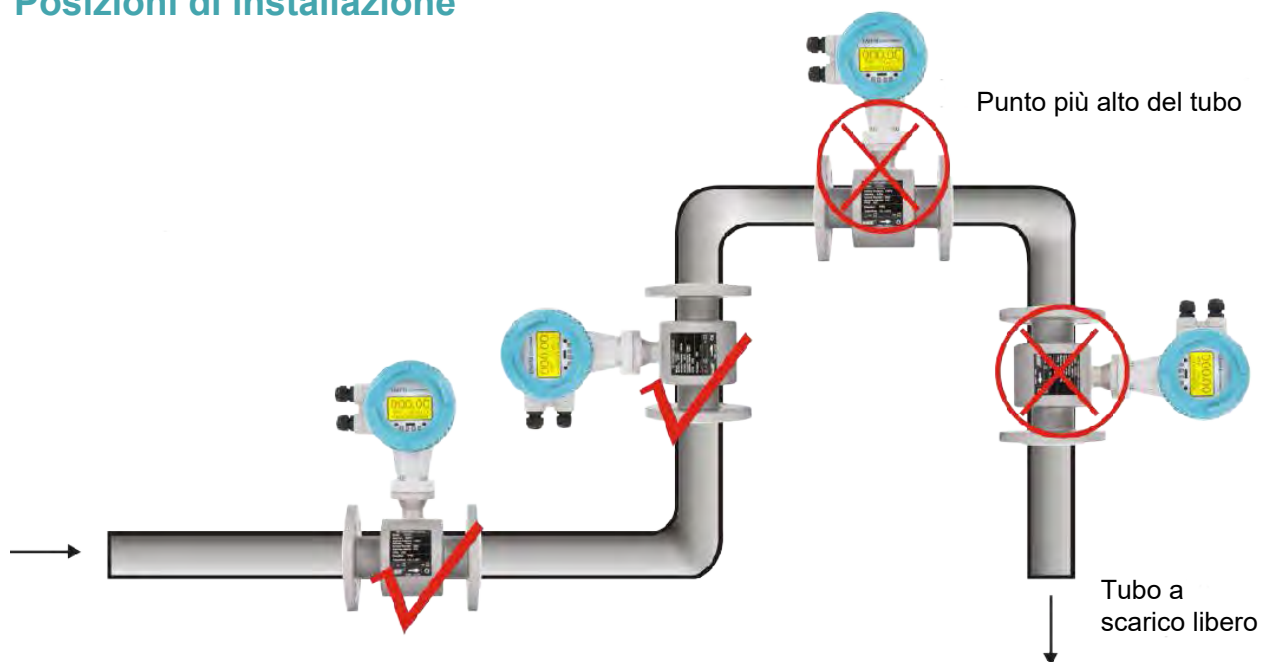


Display versione separata

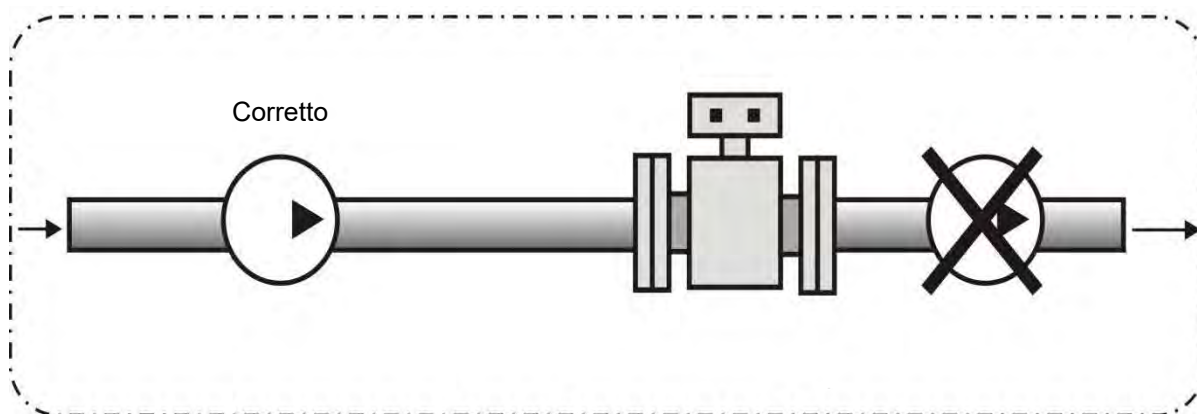


Note per l'installazione

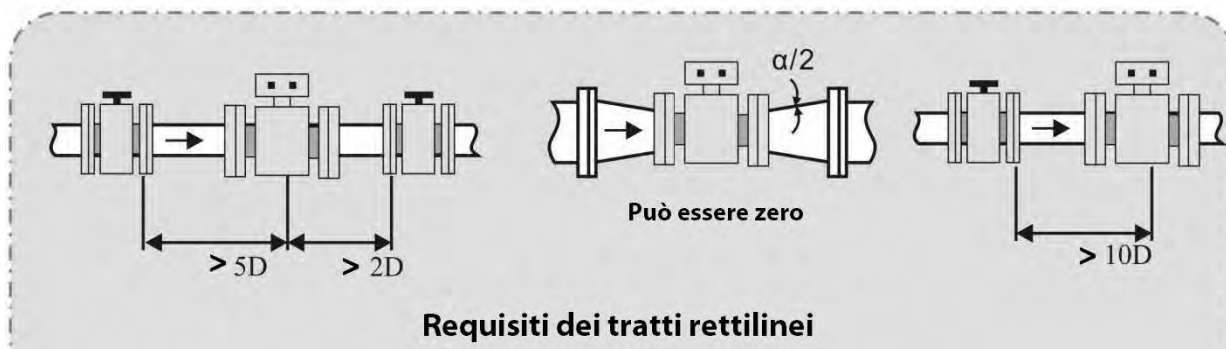
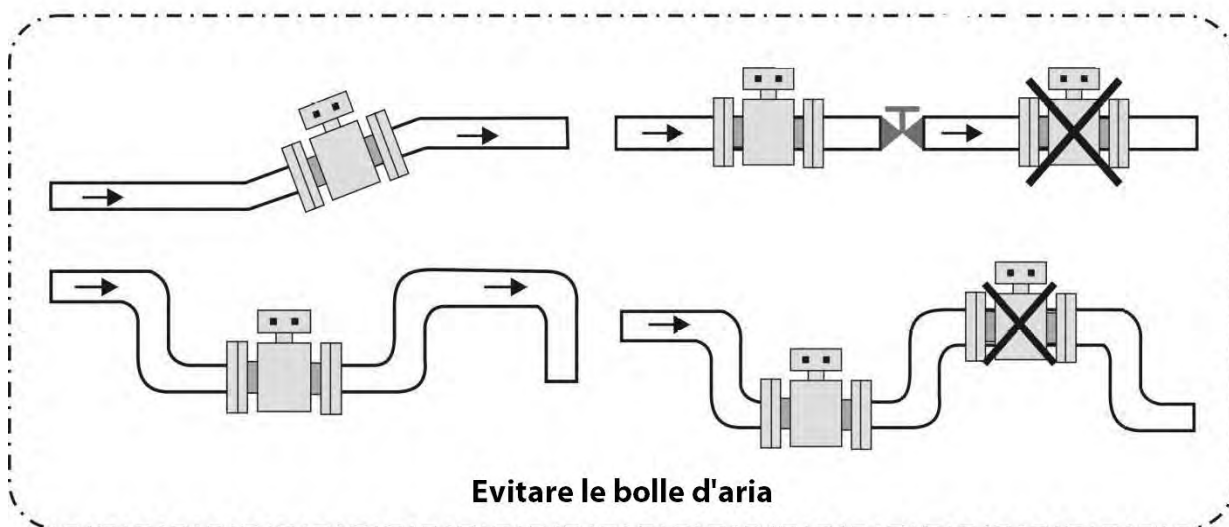
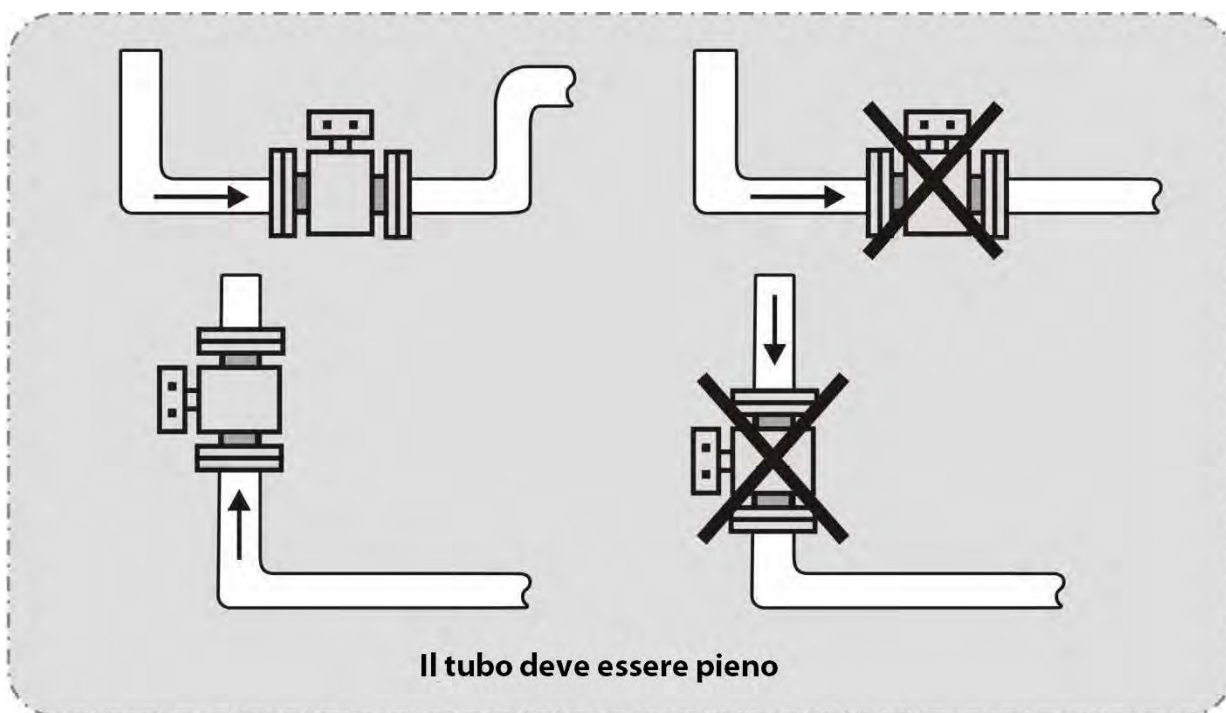
Posizioni di installazione



Tratti rettilinei in entrata e uscita



Tratti rettilinei in entrata e uscita





Il misuratore di portata elettromagnetico S-MAG in versione Tri-clamp è stato progettato per le applicazioni igieniche.

Disponibile con diametro nominale DN15-DN200 e sensori in SS304 o SS316 con rivestimento in PFA.

Il misuratore **S-MAG-T** grazie all'attacco tri-clamp può essere installato e smontato facilmente a scopo di pulizia.

Soddisfa i severi requisiti delle industrie alimentari e farmaceutiche.

Industrie



Produzioni alimentari CIP/SIP



Industrie di processo



Riempimenti e dosaggi di soluzioni salinte e glucosate



Industria farmaceutica



Imbottigliamento di prodotti liquidi



Riempimenti e dosaggi di bevande, come succhi di vegetali e frutta, birra

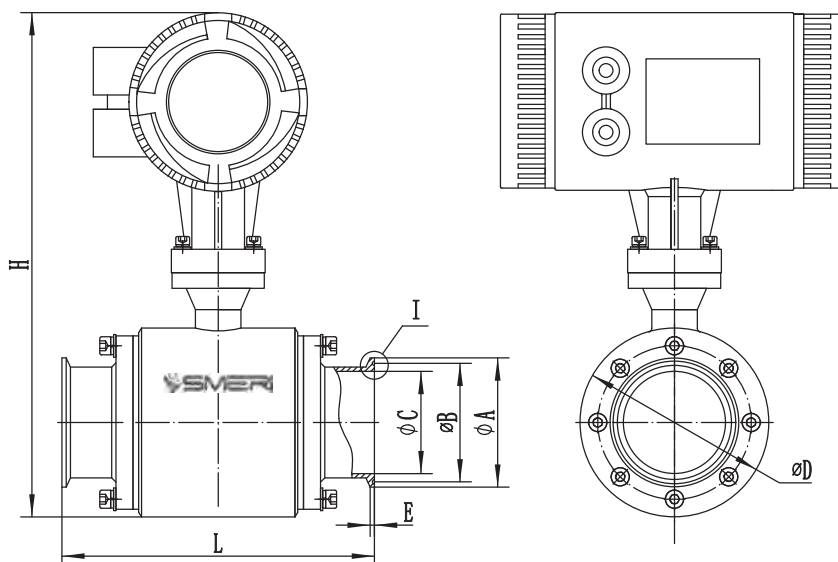
Caratteristiche

- Il misuratore di portata elettromagnetico in versione Tri-clamp S-MAG-T è facile da installare e smontare.
- In acciaio inox, è adatto per uso alimentare e può entrare direttamente in contatto con gli alimenti.
- Semplifica la pulizia: basta aprire l'attacco Tri-clamp e rimuovere il misuratore di portata.
- Offre un'uscita in corrente e un'uscita a impulsi per il collegamento a PLC o altri dispositivi.
Anche comunicazione mediante RS485/HART/Profibus.

Dati tecnici

Diametro nominale	DN15-DN200 (1/2"-8")	
Accuratezza	±0.5% v.i. con portata ≥ 0.5m/s; in opzione ±0.2% con portata ≥ 0.5m/s	
Velocità	0.1~15 m/s	
Ripetibilità	≤ 0.17%	
Struttura	Compatta/separata, lunghezza del cavo 10m standard, 100m max.	
Conducibilità	> 5 µS/cm, acqua demineralizzata > 20 µS/cm	
Grado di protezione	Trasmittitore: IP65 standard, IP67 in opzione	
	Sensore: IP65 standard, IP68 (sommersibile, disponibile solo per versione separata)	
Elettrodo	SS316L	
Alimentazione	85~250 Vca (50/60 HZ), 20~36 Vcc	
Consumo energia	< 20W	
Uscita del segnale	Analogica	4~20mA (resistenza di carico 0~750Ω)
	Frequenza	Uscita portata in avanti/dietro con campo di frequenza 1~5000Hz
	Allarme	Due uscite isolate open collector (OCT) per segnali di allarme
Comunicazione	RS485 MODBUS standard; HART, GPRS, PROFIBUS in opzione	
Display	LCD, 128x128mm, 3 righe, 4 pulsanti	
Temp. ambiente	-20~60°C	
Temp. fluido	Compatta: -20~80°C, separata: -20~120°C	
Rivestimento	PFA	
Materiale del sensore	Tubo di misura: SS304	
	Tri-clamp e custodia: SS304 standard, SS316 in opzione	
Materiale trasmett.	Lega di alluminio con verniciatura a polveri	
Pressione nominale	1.6 Mpa	
Display	Portata istantanea, portata totale, velocità di deflusso	
Funzioni	Allarme high e low, allarme tubo vuoto, segnali di attivazione, autodiagnostica	
Totalizzatore	Tre totalizzatori integrati: portata in avanti, in dietro e netta	
Unità visualizzata	L/s, L/m, L/h, m³/s, m³/m, m³/h, UKG, USG, gal/s, gal/m, gal/h, kg/s, kg/m, kg/h, t/s, t/m, t/h	
Lingua	Inglese	

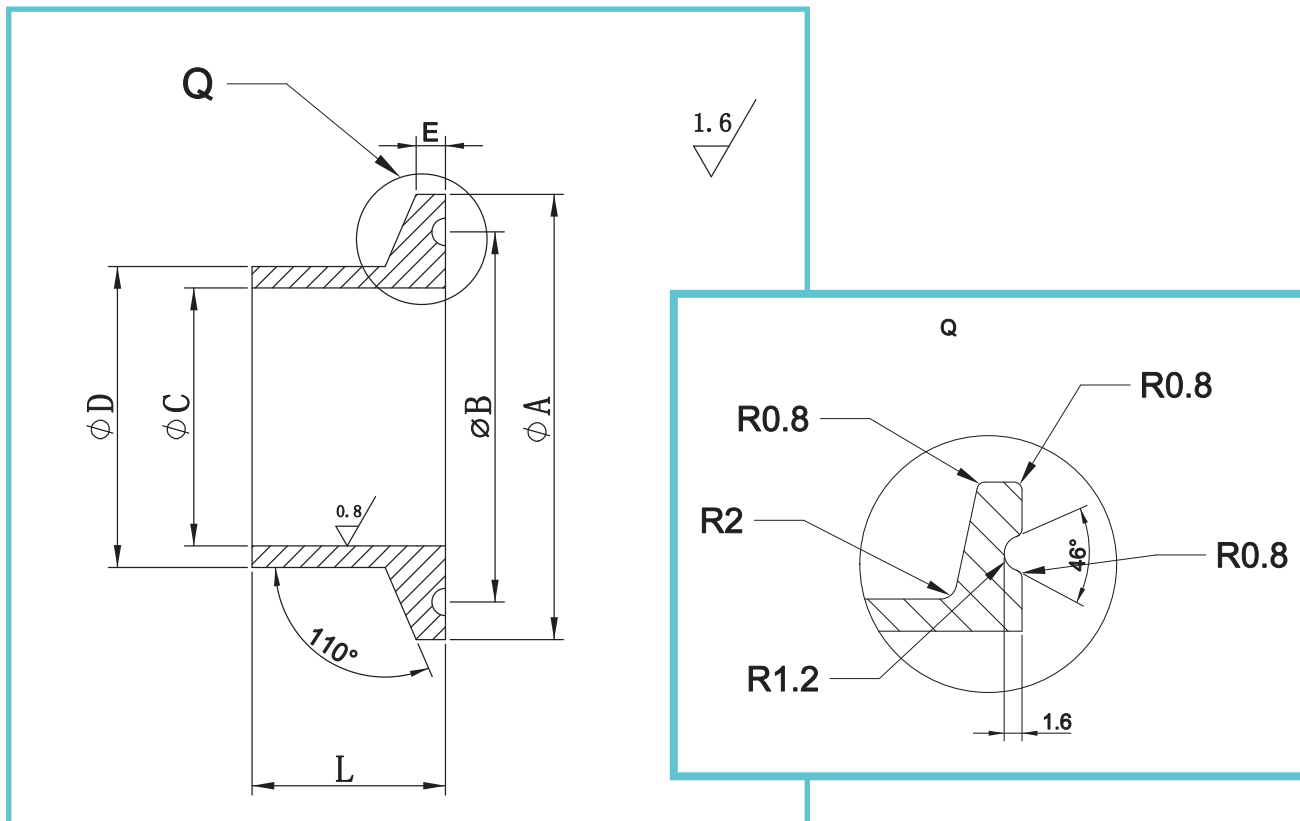
Dimensioni



S-MAG-T igienico in versione compatta DN15-DN200 (1/2"-8")

Dimensioni		φA(mm)	φB(mm)	φC(mm)	φD(mm)	E(mm)	H(mm)	L(mm)
mm	Inch							
DN15	1/2"	50.5	43.5	16	76	2.85	303	200
DN20	3/4"	50.5	43.5	19	83	2.85	310	200
DN25	1"	50.5	43.5	24	83	2.85	310	200
DN32	1¼"	50.5	43.5	31	94	2.85	321	200
DN40	1½"	50.5	43.5	35	94	2.85	321	200
DN50	2"	64	56.5	45	108	2.85	335	200
DN65	2½"	77.5	70.5	59	115	2.85	342	250
DN80	3"	91	83.5	72	135	2.85	362	250
DN100	4"	119	110	98	159	2.85	386	250
DN125	5"	145	136	129	183	3.6	410	300
DN150	6"	183	174	150	219	3.6	446	300
DN200	8"	233.5	225	199	261	3.6	488	350

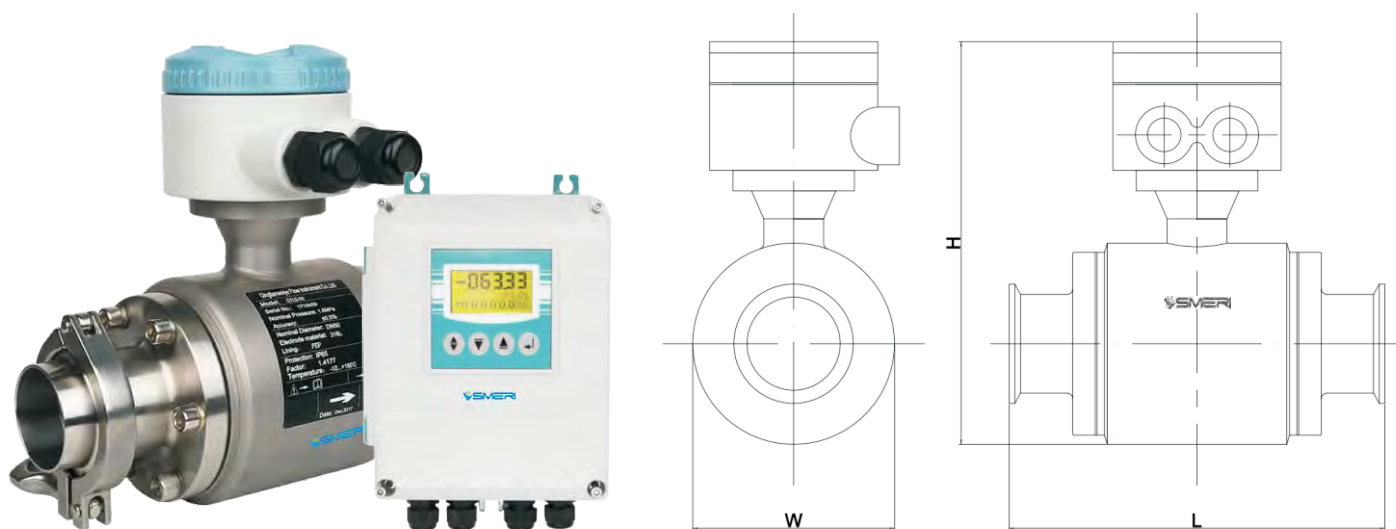
Dimensioni clamp DN15-200



Unità: mm

Modello	Diam. est. ϕA	ϕB	ϕD	Diam. int. ϕC	Spessore E	L
DN15	50.5	43.5	22	16	2.85	45
DN20	50.5	43.5	25	19	2.85	45
DN25	50.5	43.5	30	24	2.85	45
DN32	50.5	43.5	37	31	2.85	45
DN40	50.5	43.5	41	35	2.85	45
DN50	64	56.5	51	45	2.85	36
DN65	77.5	70.5	65	59	2.85	55
DN80	91	83.5	78	72	2.85	55
DN100	119	110	104	98	2.85	42
DN150	183	174	159	150	3.6	62
DN200	233.5	225	208	199	5.6	57

Dimensioni



S-MAG-T igienico in versione separata DN15-DN200 (1/2"-8")

Dimensioni		H(mm)	L(mm)	W(mm)
mm	Inch			
DN15	1/2"	188	200	76
DN20	3/4"	191	200	83
DN25	1"	191	200	83
DN32	1¼"	202	200	94
DN40	1½"	202	200	94
DN50	2"	216	200	108
DN65	2½"	223	250	115
DN80	3"	243	250	135
DN100	4"	267	250	159
DN150	6"	327	300	219
DN200	8"	369	350	273



Descrizione

Il misuratore di portata elettromagnetico in versione wafer **S-MAG-W** è stato progettato con una struttura senza flangia per ridurre dimensioni e peso al minimo.

Nessuna guarnizione: è al sicuro dall'ingresso di umidità grazie al sensore completamente saldato.

Nessuna parte in movimento, che consente di ridurre la manutenzione e gli interventi di service, grazie anche al design senza ostruzioni.

Sono disponibili anelli di allineamento per semplificare l'installazione.

Caratteristiche

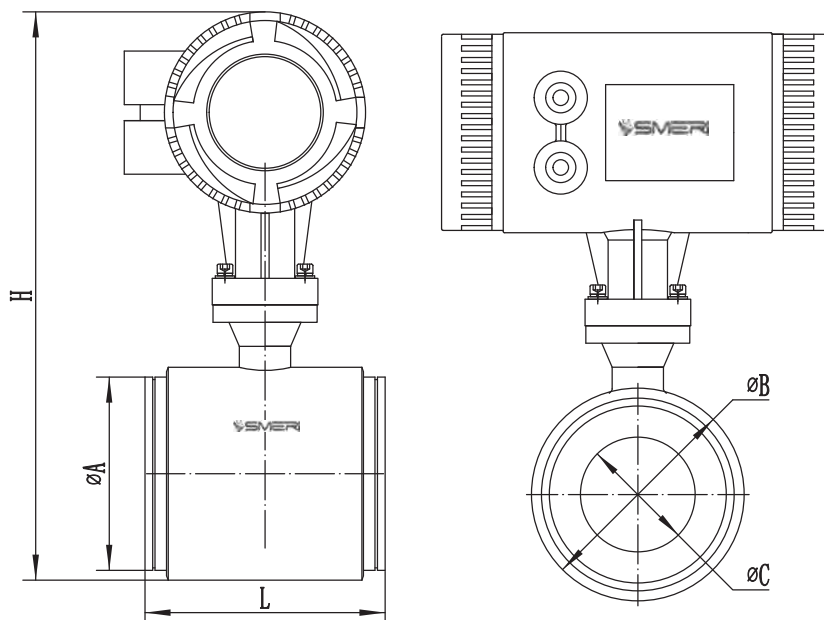


- Il misuratore di portata S-MAG-W ha un corpo ridotto, che ne consente l'installazione in luoghi ristretti come pozzi, fossati, tubi di irrigazione, ecc.
- In acciaio inox igienico e durevole (SS304 o SS316), questo misuratore di portata può essere utilizzato per acqua potabile, acqua di falda, ecc.
Per le misure alimentari si utilizza la costruzione in SS316.
- La versione wafer è facile da trasportare e consente di ridurre i costi di movimentazione ed immagazzinamento grazie al corpo piccolo, compatto e al peso ridotto.
- Offre diversi segnali di uscita: uscita in corrente e uscita a impulsi per il collegamento con PLC o altri dispositivi. La lettura delle misure può essere eseguita anche mediante RS485/HART/Profibus.

Dati tecnici

Diametro nominale	DN25-DN200 /1"-8"	
Accuratezza	$\pm 0.5\%$ v.i. $\geq 0.5\text{m/s}$; $\pm 0.2\%$ in opzione con portata $\geq 0.5\text{m/s}$	
Velocità	0.1~15 m/s	
Ripetibilità	$\leq 0.17\%$	
Struttura	Compatta/separata, lunghezza del cavo 10m standard, 100m max.	
Conducibilità	$> 5 \mu\text{S/cm}$, acqua demineralizzata $> 20 \mu\text{S/cm}$	
Grado di protezione	Trasmettitore: IP65 standard, IP67 in opzione	
	Sensore: IP65 standard, IP68 (sommersibile, disponibile solo per versione separata)	
Elettrodo	SS316L, Hastelloy C, Hastelloy B, titanio, tantalio, platino-iridio	
Alimentazione	85~250 Vca (50/60 Hz), 20~36 Vcc	
Consumo energia	$< 20\text{W}$	
Uscita del segnale	Analogica	4~20mA (resistenza di carico 0~750 Ω)
	Frequenza	Uscita portata in avanti/in dietro con campo di frequenza 1~5000Hz
	Allarme	Due uscite isolate open collector (OCT) per segnali di allarme
Comunicazione	RS485 MODBUS standard; HART, GPRS, PROFIBUS in opzione	
Display	LCD, 128x128mm, 3 righe, 4 pulsanti	
Temp. ambiente	-20~60°C	
Temp. fluido	Compatto: -20~80°C; separato: -20~120°C	
Rivestimento	PTFE, FEP, PFA	
Materiale del sensore	Acciaio al carbonio (standard), SS304 / SS316 in opzione	
Materiale del trasmet.	Lega di alluminio con verniciatura a polveri	
Pressione nominale	1.6 Mpa	
Display	Portata istantanea, portata totale e velocità di deflusso	
Funzioni	Allarme high e low, allarme di tubo vuoto, segnali di attivazione, autodiagnostica	
Totalizzatore	Tre totalizzatori integrati: portata in avanti, in dietro e portata netta	
Unità visualizzata	L/s, L/m, L/h, m ³ /s, m ³ /m, m ³ /h, UKG, USG, gal/s, gal/m, gal/h, kg/s, kg/m, kg/h, t/s, t/m, t/h	
Lingua	Inglese	

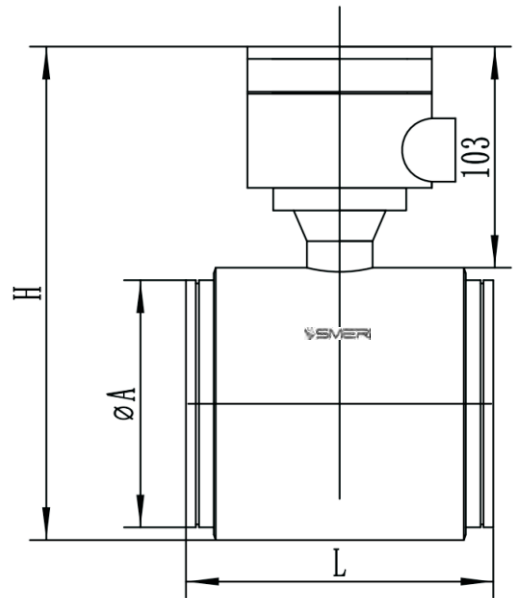
Dimensioni



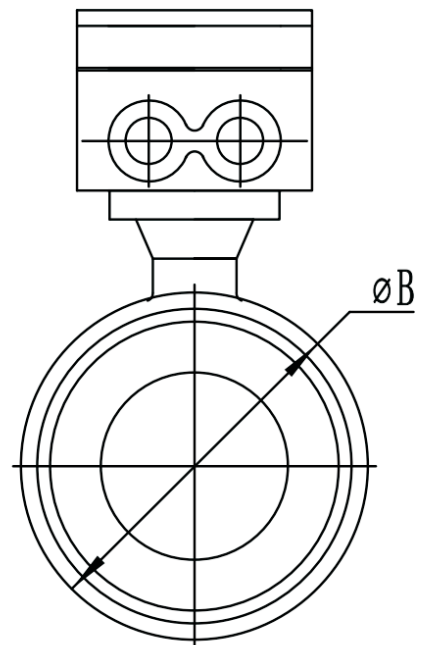
S-MAG-W in versione compatta DN25-DN200 (1"-8")

Dimensioni		φA(mm)	φB(mm)	φC(mm)	H(mm)	L(mm)
mm	Inch					
DN25	1"	60.5	68	22	295	100
DN32	1¼"	68.5	76	30	303	100
DN40	1½"	74.5	89	36	316	100
DN50	2"	90.8	102	48	329	100
DN65	2½"	109.8	119.5	64	346.5	150
DN80	3"	120.7	133	77	360	150
DN100	4"	150.2	159	102	386	150
DN125	5"	174.8	190	121	417	200
DN150	6"	204.7	219	147	446	200
DN200	8"	257.8	237	207	500	200

Dimensioni



Dimensioni		φA(mm)	φB(mm)	L(mm)	H(mm)
DN	Inch				
DN25	1"	60	68	98	181
DN32	1¼"	68	76	98	189
DN40	1½"	74	89	98	202
DN50	2"	90	102	98	215
DN65	2½"	110	120	146	233
DN80	3"	120	132	146	245
DN100	4"	150	159	146	272
DN150	6"	204	219	196	332



S-MAG-W in versione separata DN25-DN150 (1"-6")



Descrizione

Il misuratore di portata elettromagnetico in versione ad inserzione **S-MAG-C** serve per misurare il flusso di liquidi conduttivi. È disponibile per l'uso in tubi di dimensioni variabili da DN100 a DN3000.

Può disporre di valvola a sfera filettata o flangiata "hot-tap", che consente di installare e rimuovere il sensore dal tubo senza arrestare il processo.

È un'alternativa economica, se installato in tubazioni di grandi dimensioni, rispetto al misuratore di portata magnetico a passaggio pieno.



Industrie

Trattamento dei reflui industriali	Approvvigionamento idrico	Produzione di acciaio e alluminio	Settore alimentare e farmaceutico
Prodotti chimici e fertilizzanti	Industria lattiero-casearia	Zuccherifici	Industria tessile

Applicazioni



Caratteristiche

- Nessuna parte in movimento, nessuna perdita di carico, manutenzione molto ridotta. Opzione economica per la misura di portata in tubi di grandi dimensioni
- Offre l'installazione in linea mediante hot-tapping.
- Struttura semplice, leggera e facile da trasportare.
- Misura di portata bidirezionale.
- Autodiagnostica automatica.
- Anche sensore con classe di protezione: IP68 (sensore sommergibile).

Dati tecnici

Dimensione	DN100-DN3000 (4"-120")	
Accuratezza	$\pm 1.5\%$ v.i. con portata $\geq 0.5\text{m/s}$	
Velocità	0.1~15 m/s	
Ripetibilità	$\leq 0.17\%$	
Struttura	Compatta/separata, lunghezza del cavo 10m standard, 100m max.	
Conducibilità	$> 5 \mu\text{S/cm}$, acqua demineralizzata $> 20 \mu\text{S/cm}$	
Grado di protezione	Trasmettitore: IP65 standard, IP67 in opzione	
	Sensore: IP65 standard, IP68 (sommersibile, solo per versione separata)	
Elettrodo	SS316L, Hastelloy C, Hastelloy B, titanio, tantalio, platino-iridio	
Alimentazione	85~250 Vca (50/60 Hz), 8~36 Vcc	
Consumo di energia	$< 20\text{W}$	
Uscita del segnale	Analogica	4~20mA (resistenza di carico 0~750 Ω)
	Frequenza	Uscita portata in avanti/dietro con campo di frequenza 1~5000Hz
	Allarme	Due uscite isolate open collector (OCT) per segnali di allarme
Comunicazione	RS485 MODBUS standard, HART; GPRS, PROFIBUS in opzione	
Display	LCD, 128x128mm, 3 righe, 4 pulsanti	
Temp. ambiente	-20~60°C	
Temp. fluido	-20~80°C	
Connessione al processo	Valvola a sfera filettata G2"	
	Valvola a sfera flangiata DN50	
Materiale del sensore	Materiale della sonda: ABS standard; polipropilene in opzione	
	Valvola: SS316	
	Poli: SS304	
Materiale trasmett.	Lega di alluminio con verniciatura a polveri	
Pressione nominale	1.6 Mpa	
Display	Portata istantanea, portata totale e velocità di deflusso	
Funzioni	Allarme high e low, allarme di tubo vuoto, autodiagnostica, segnali di attivazione	
Totalizzatore	Tre totalizzatori integrati: portata in avanti, in dietro e portata netta	
Unità visualizzata	L/s, L/m, L/h, m ³ /s, m ³ /m, m ³ /h, UKG, USG, gal/s, gal/m, gal/h, kg/s, kg/m, kg/h,t/s, t/m, t/h	
Lingua	Inglese	

Design



S-MAG-C con valvola a sfera filettata in versione compatta



S-MAG-C con valvola a sfera filettata in versione separata

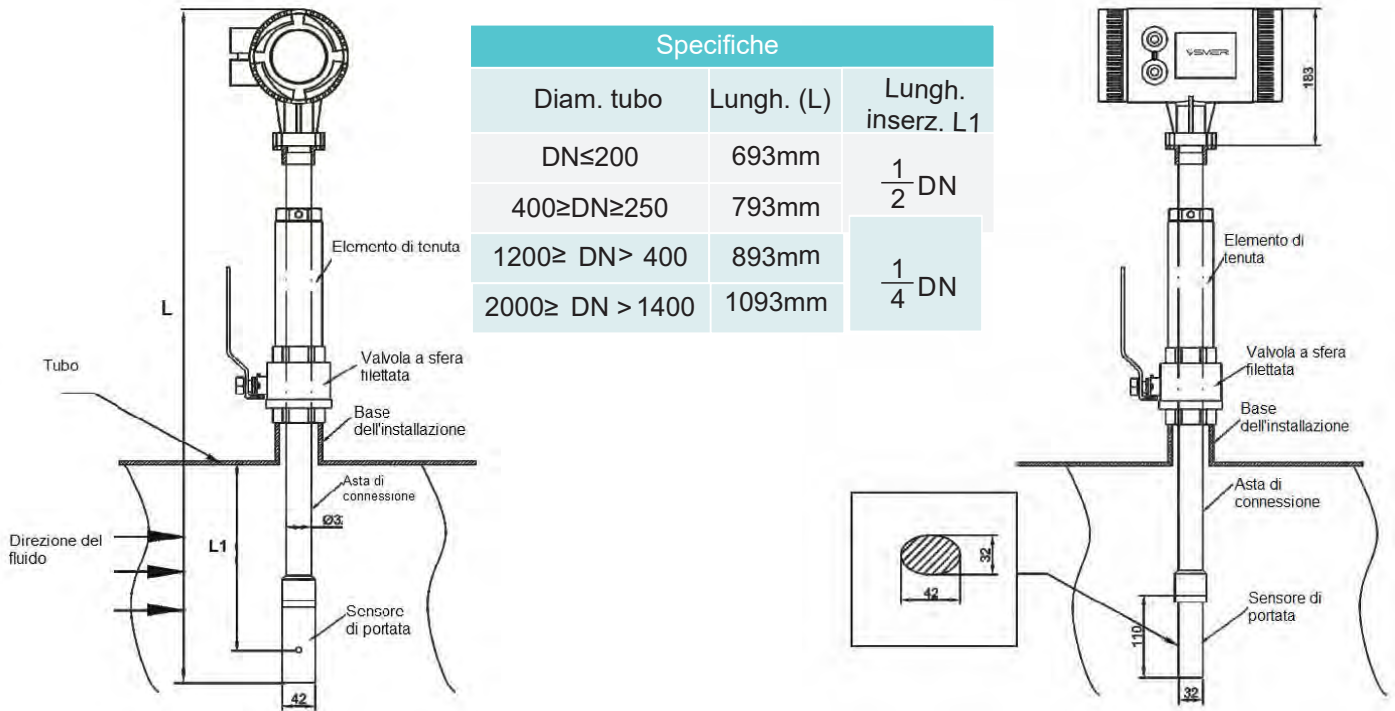


S-MAG-C con valvola a sfera flangiata in versione compatta

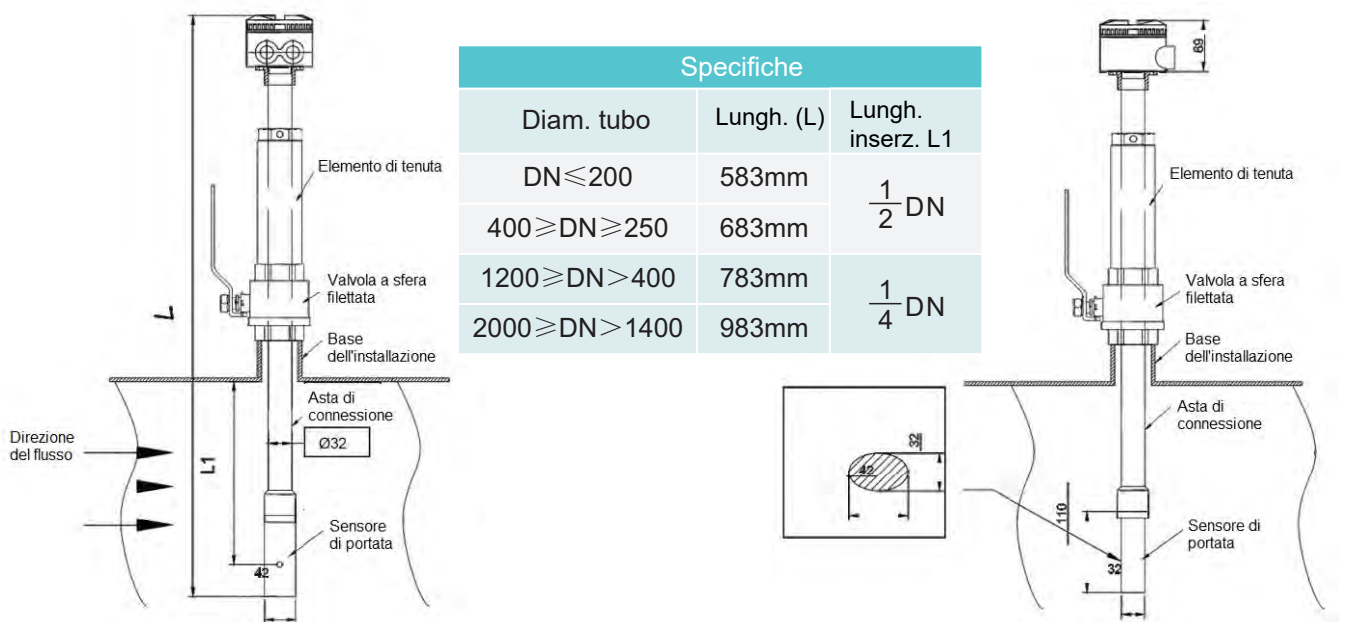


S-MAG-C con valvola a sfera flangiata in versione separata

Dimensioni



Misuratore di portata elettromagnetico versione a inserzione con valvola a sfera filettata 4"-80" (compatto)

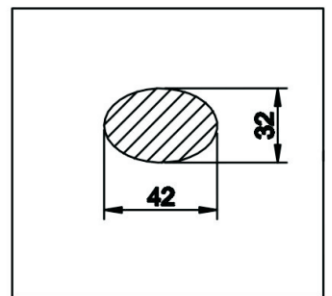
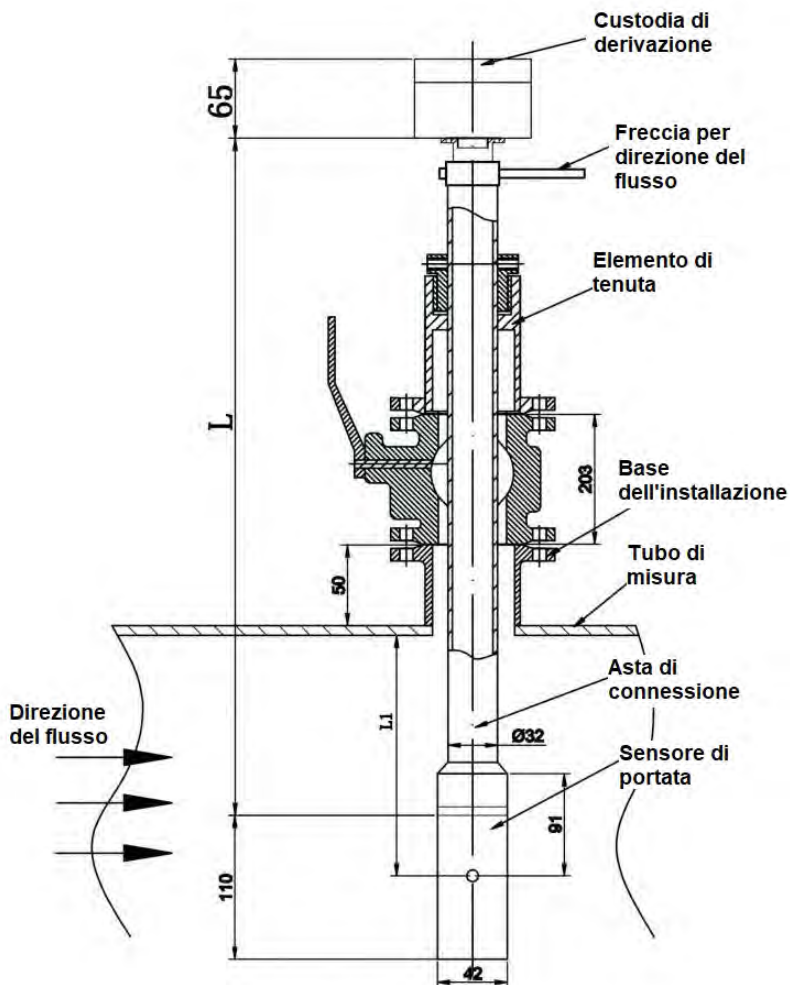
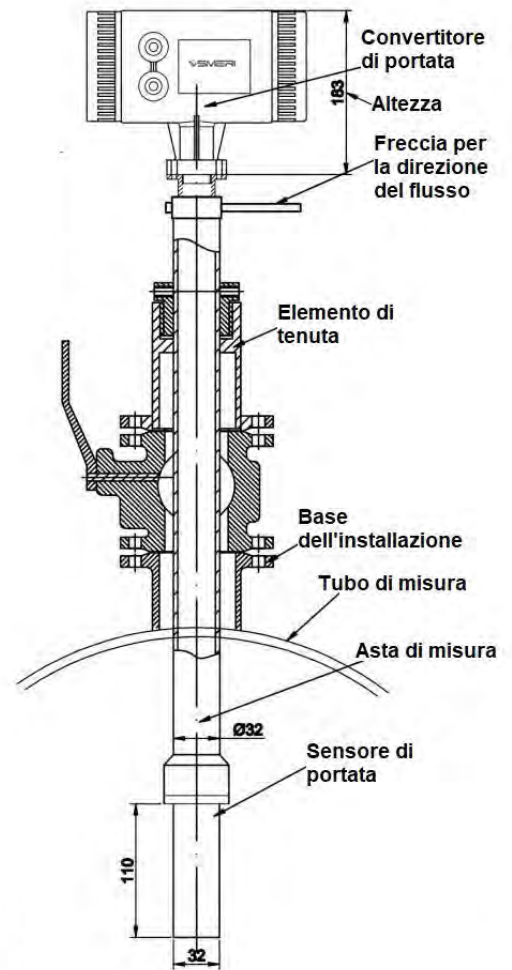


Misuratore di portata elettromagnetico versione a inserzione con valvola a sfera filettata 4"-80" (separato)

Dimensioni

Specifiche		
Dimensione tubo		Lungh. inserz. L1
DN ≤ 200	480mm	$\frac{1}{2}$ DN
400 ≥ DN ≥ 250	580mm	
1200 ≥ DN > 400	680mm	$\frac{1}{4}$ DN
2000 ≥ DN > 1400	880mm	

S-MAG-C in versione compatta con valvola a sfera flangiata 4"-80"

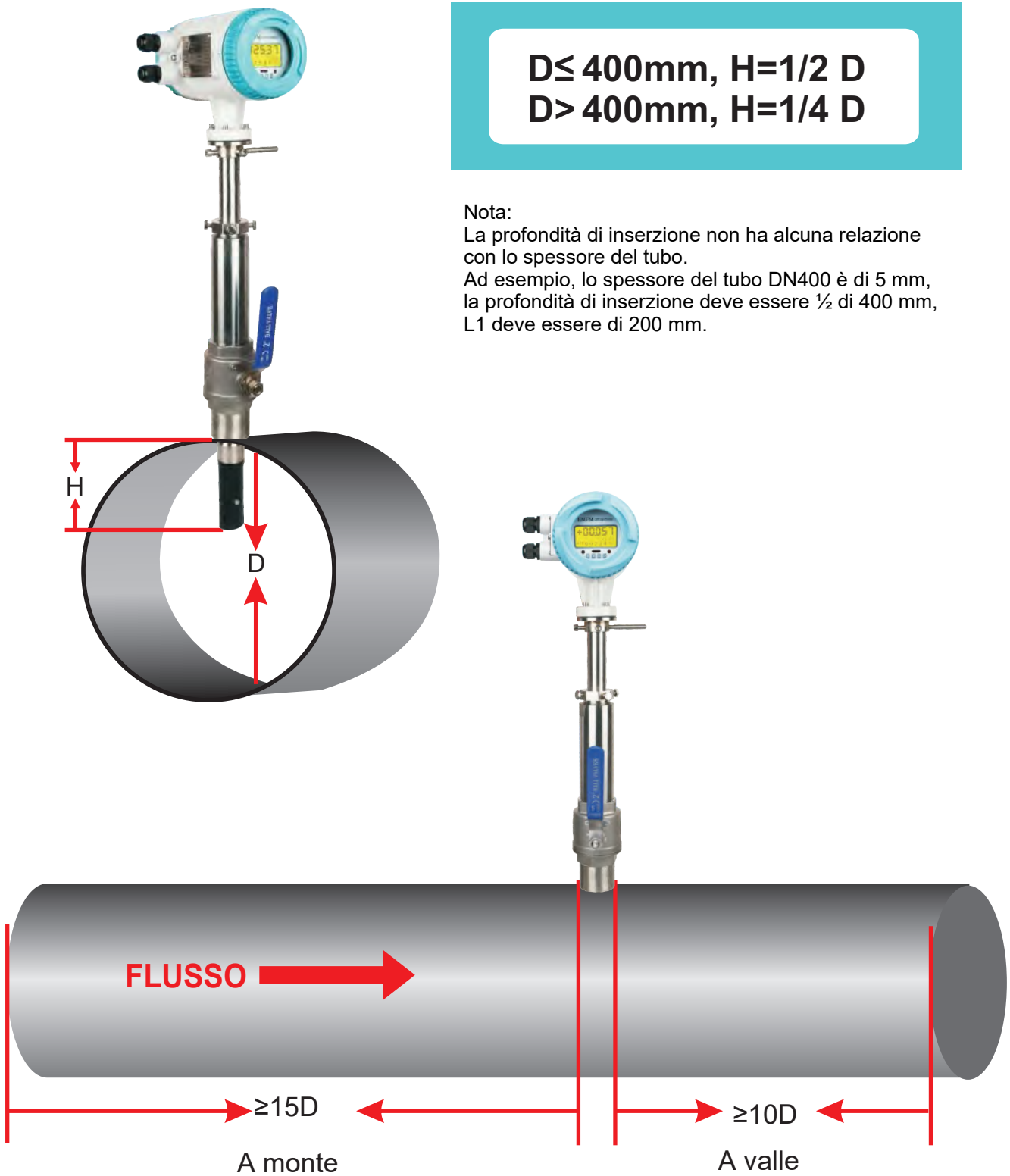


$D \leq 400\text{mm}, H = 1/2 D$
 $D > 400\text{mm}, H = 1/4 D$

Nota:

La profondità di inserzione non ha alcuna relazione con lo spessore del tubo.

Ad esempio, lo spessore del tubo DN400 è di 5 mm, la profondità di inserzione deve essere $1/2$ di 400 mm, L1 deve essere di 200 mm.





Descrizione

Il misuratore di portata elettromagnetico a batteria **S-MAG-D** è ideale per i sistemi di distribuzione dell'acqua e il trasferimento di acque reflue in località remote.

Sono disponibili vari segnali e tipi di comunicazione. Tutti i dati di portata in tempo reale possono essere monitorati da PC o cellulare mediante GPRS.

Oltre alla portata, può misurare temperatura o pressione.

Con 5 batterie al litio da 3,6 V, la durata è di fino a 8 anni e la batteria può essere sostituita quando esaurita.

La custodia del trasmettitore è in SS304 con grado di protezione IP68, disponibile per essere interrata o immersa in acqua.

Industrie

- Impianti di trattamento delle acque reflue
- Approvvigionamento idrico
- Produzione di acciaio e alluminio
- Industrie alimentari e farmaceutiche

- Prodotti chimici e fertilizzanti
- Industria lattiero-casearia
- Zuccherifici
- Industrie tessili



Applicazioni



Caratteristiche

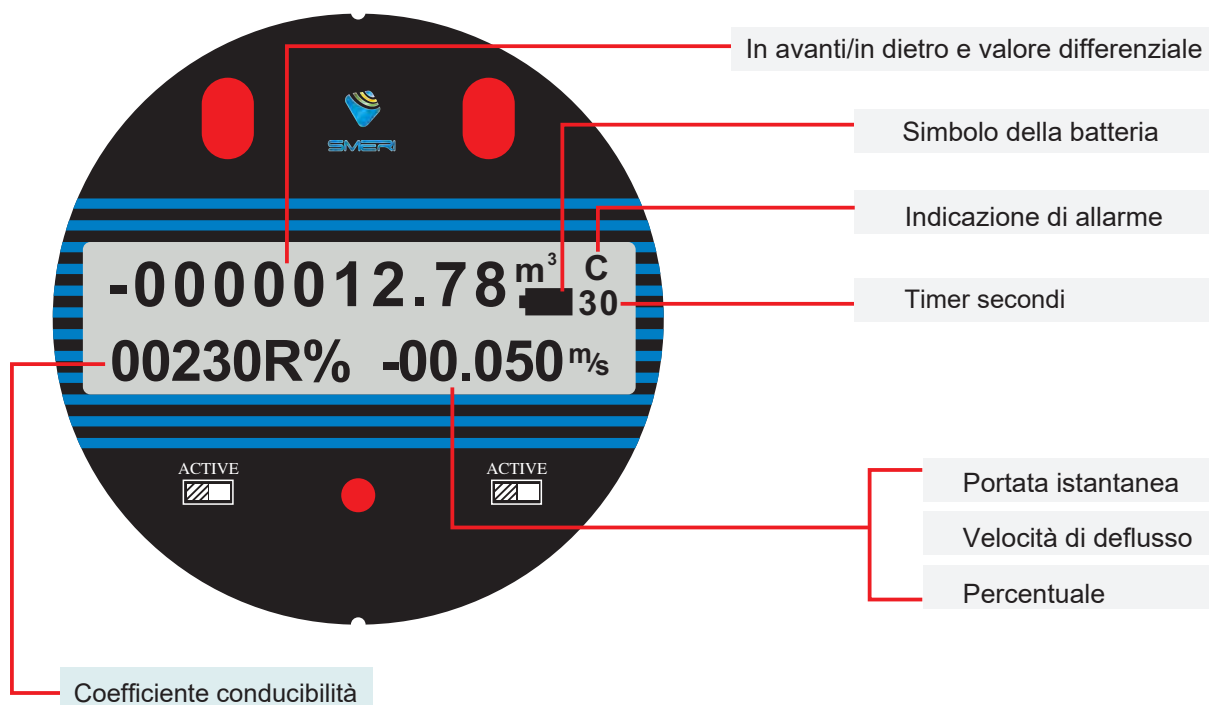
- 01 La batteria standard ha una lunga durata; può funzionare per 3-8 anni, in base alla corrente di eccitazione.
- 02 Doppia alimentazione: è dotato di un'interfaccia, che può essere collegata ad un alimentatore esterno da 12-24 Vcc, consentendo agli operatori di disporre di diverse opzioni di alimentazione.
- 03 Diverse modalità di operative: "Solo portata", "Portata + pressione", "Portata + temperatura".
- 04 Diverse interfacce di rete: S-MAG-D offre comunicazione mediante, a titolo di esempio, GPRS, RS485, HART.
- 05 La batteria al litio da 3,6 V di lunga durata può essere sostituita quando esaurita.
- 06 Controllo a distanza mediante comando a infrarossi per display e configurazione.

Dati tecnici

Diametro nominale	DN10-DN2000 (3/8"~80")
Accuratezza	±0.5% v.i. con portata ≥0.5m/s; ±0.2% in opzione con portata ≥0.5m/s
Velocità	0.1~15 m/s
Ripetibilità	≤ 0.17%
Struttura	Compatta/separata, lunghezza del cavo 10m standard, 100m max.

Conducibilità	> 5 $\mu\text{S}/\text{cm}$, acqua demineralizzata	
Grado di protezione	Trasmittitore: IP65 standard, IP 68 in opzione	
	Sensore: IP65 standard, IP68 (sommersibile, solo per versione separata)	
Elettrodo	SS316L, Hastelloy C, Hastelloy B, titanio, tantalio, platino-iridio	
Alimentazione	Batteria al litio 3.6V	
Consumo di energia	<20W	
Uscita del segnale	4 ~ 20 mA, impulsi	
Comunicazione	RS485 MODBUS standard, HART, GPRS, PROFIBUS in opzione	
Display	LCD Display, 128x128mm, 3 righe, 4 pulsanti	
Temp. ambiente	-20~60°C	
Temp. fluido	Compatto: -20~80°C, separato: -20~120°C	
Rivestimento	PTFE (-20~150°C, DN15-DN1600)	
	FEP (-20~120°C, DN3-DN1800)	
	PFA (-20~160°C, DN3-DN800)	
	Poliuretano (-10~60°C, DN40-DN1600)	
	Neoprene (-10-80°C, DN40-DN3000)	
	Gomma dura (-10~80°C, DN 40-DN3000)	
	Ceramica (-20~180°C, DN15-DN200)	
Conness. al processo	Flangia, tri-clamp, wafer, filettatura, inserzione	
Materiale del sensore	Tubo di misura: SS304	
	Flangia e custodia: acciaio al carbonio (standard), SS304 / SS316 in opzione	
Materiale trasmett.	SS304	
Pressione nominale	Flangia	PN10 / PN16 / PN25 / PN40 DIN 10K / 20K / 30 K JIS 150# / 300# / 600# ANSI Altro
	Inserzione, tri-clamp, wafer, filettatura	PN16
Display	Portata istantanea, portata totale, velocità di deflusso	
Funzioni	Allarme high e low, allarme di tubo vuoto, segnali di attivazione, autodiagnostica	
Totalizzatore	Tre totalizzatori integrati: portata in avanti/in dietro e portata netta	
Unità visualizzate	L/s, L/m, L/h, m ³ /s, m ³ /m, m ³ /h, UKG, USG, gal/s, gal/m, gal/h, kg/s, kg/m, kg/h, t/s, t/m, t/h	

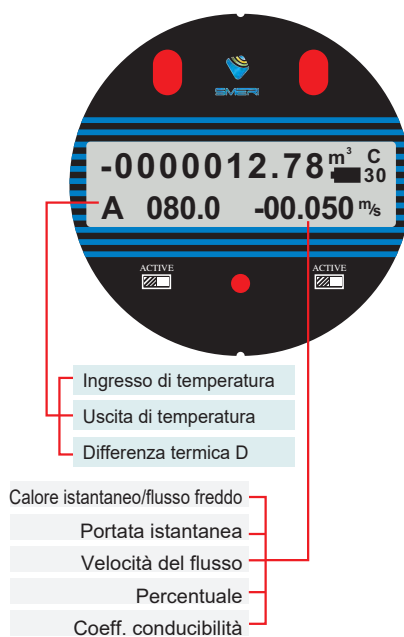
Modalità di misura



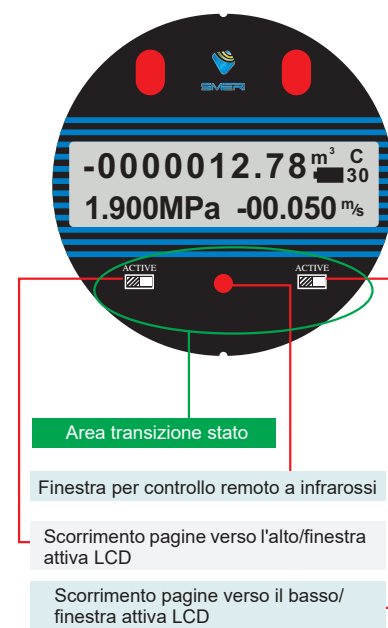
Modalità di portata



Porta + pressione

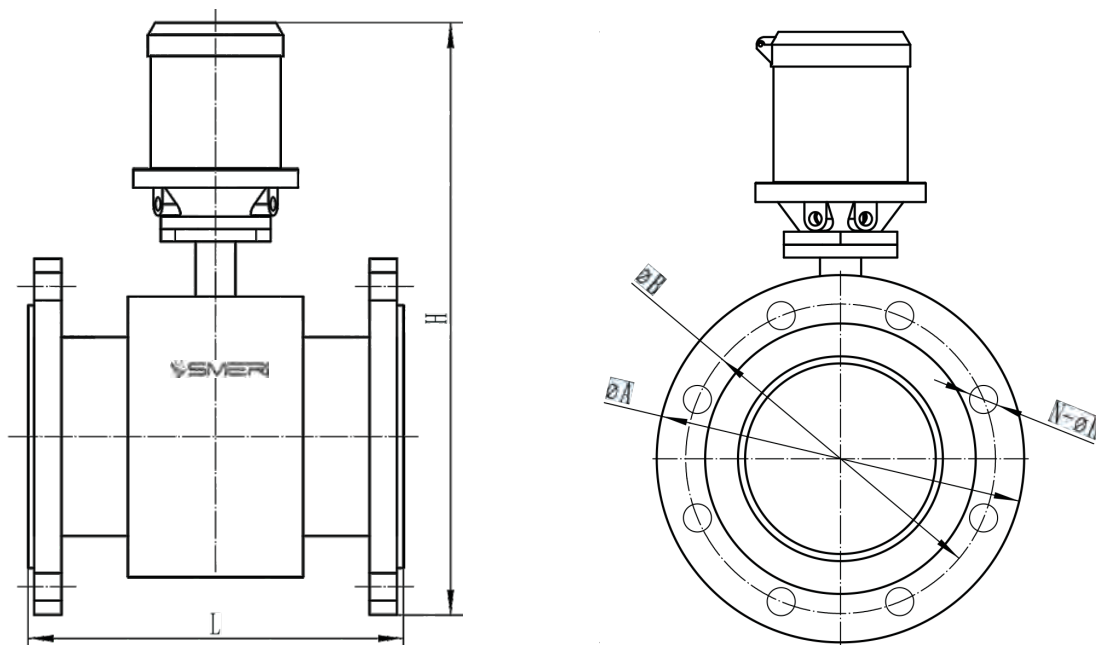


Portata + temperatura



Area operativa con tasto magnetico

Dimensioni



Dimensione		Flangia Standard	Pressione nominale	H (mm)	L (mm)	φA (mm)	φB (mm)	φh (mm)	N (mm)
mm	mm								
DN15	1/2"	DIN	PN16	315	200	95	65	14	4
DN20	3/4"	DIN	PN16	320	200	105	75	14	4
DN25	1"	DIN	PN16	325	200	115	85	14	4
DN32	1¼"	DIN	PN16	337	200	140	100	18	4
DN40	1½"	DIN	PN16	347	200	150	110	18	4
DN50	2"	DIN	PN16	363	200	165	125	18	4
DN65	2½"	DIN	PN16	380	200	185	145	18	4
DN80	3"	DIN	PN16	396	200	200	160	18	8
DN100	4"	DIN	PN16	415	250	220	180	18	8
DN125	5"	DIN	PN16	440	250	250	210	18	8
DN150	6"	DIN	PN16	473	300	285	240	22	8
DN200	8"	DIN	PN16	530	350	340	295	22	12
DN250	10"	DIN	PN16	606	450	405	355	26	12
DN300	12"	DIN	PN16	659	500	460	410	26	12
DN350	14"	DIN	PN16	715	550	520	470	26	16
DN400	16"	DIN	PN16	770	600	580	525	30	16
DN450	18"	DIN	PN16	826	600	640	585	30	20
DN500	20"	DIN	PN16	889	600	715	650	33	20
DN600	24"	DIN	PN16	1007	600	840	770	36	20
DN700	28"	DIN	PN16	1093	700	910	840	36	24
DN800	32"	DIN	PN16	1201	800	1025	950	39	24
DN900	36"	DIN	PN16	1301	900	1125	1050	39	28
DN1000	40"	DIN	PN16	1426	1000	1255	1170	42	28

Comunicazione



Alimentato a batteria std. senza segnale di uscita



Alimentato a batteria con uscita a impulsi



Alimentato a batteria con RS485 MODBUS



Alimentato a batteria con GPRS esterno

Connessione al processo



Flangia



Inserzione



Tri-clamp



Filettatura



Separato



Descrizione

Il misuratore di portata a riempimento parziale **S-MAG-F** è composto da convertitore, sensore di portata e sensore di livello. L'operatore deve solo inserire il diametro del tubo e il misuratore calcola automaticamente la portata, visualizzando portata istantanea, portata totale, velocità, altezza, ecc.

Può misurare il volume del liquido minimo in tubi pieni al 10%. È particolarmente adatto per i requisiti con acque piovane civili, acque reflue, scarichi fognari e irrigazione.



Adatto per
basse portate

Misura il volume di
tubi pieni al 10%

Zona inattiva
ridotta a 60mm

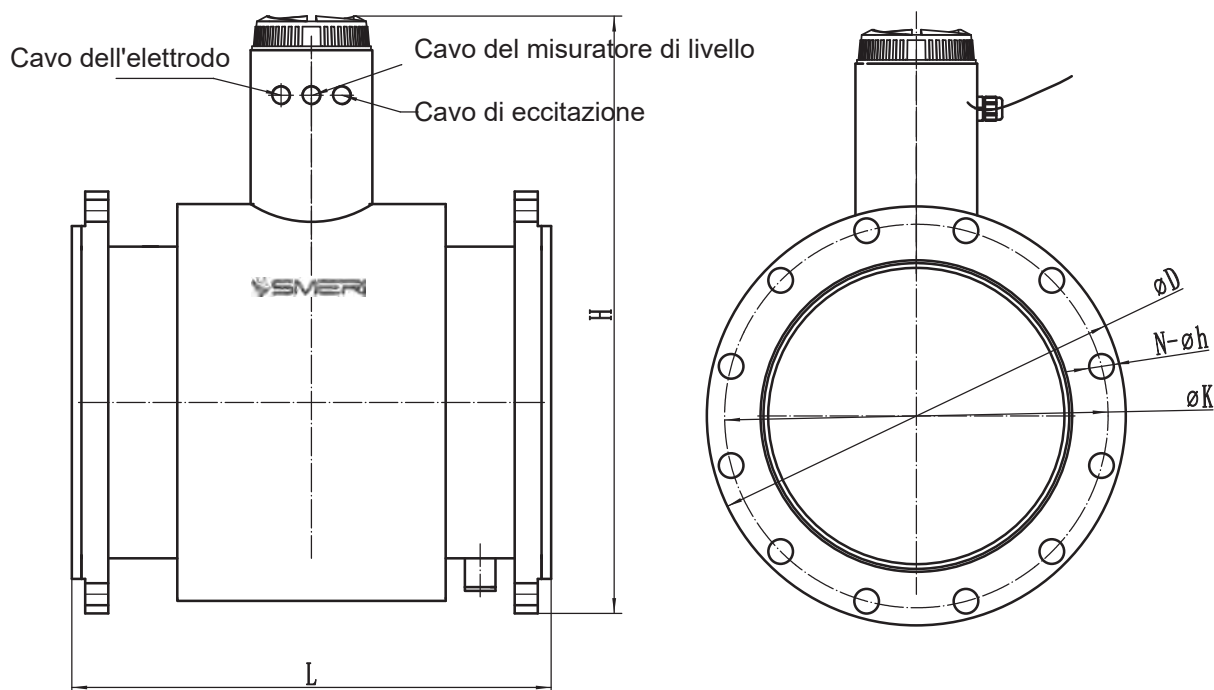
Caratteristiche

- Questo misuratore di portata elettromagnetico può misurare la portata di liquidi in tubi parzialmente pieni. È molto diffuso nei sistemi di irrigazione.
- Può utilizzare l'alimentazione solare ed è particolarmente adatto per aree remote dove manca l'alimentazione elettrica.
- Costruito con materiali sicuri e resistenti, la sua vita operativa è molto più lunga di altri prodotti. Normalmente, può funzionare per almeno 5-10 anni o più.
- Con rivestimento idoneo per prodotti alimentari, può essere utilizzato anche per acqua potabile, acqua di falda, ecc. Nel settore della potabilizzazione, è utilizzato per le tubazioni di grandi dimensioni.
- Un misuratore a ultrasuoni di ridottissime dimensioni e molto accurato serve per la misura di livello del liquido; il misuratore di portata registra il livello e utilizza questo parametro per calcolare la portata. La zona inattiva di questo misuratore di livello è molto ridotta e la sua precisione può raggiungere ± 1 mm.

Dati tecnici

Diametro nominale	DN200-DN3000 (8"-120")	
Accuratezza	$\pm 2.5\%$ v.i. con portata ≥ 0.5 m/s	
Velocità	0.1~15 m/s	
Struttura	Separata, lunghezza del cavo 10m standard, 100m max.	
Conducibilità	$> 5 \mu\text{S/cm}$, acqua demineralizzata $> 20 \mu\text{S/cm}$	
Grado di protezione	Trasmittitore: IP65 Sensore: IP65 standard, IP68 (sommersibile, solo per versione separata)	
Elettrodo	SS316L, Hastelloy C, Hastelloy B, titanio, tantalio, platino-iridio	
Alimentazione	85~250 Vac (50/60 Hz), 20~36 Vcc	
Consumo di energia	< 20 W	
Uscita del segnale	Analogica	4~20mA (resistenza di carico 0~750 Ω)
	Frequenza	Uscita portata in avanti/in dietro con campo di frequenza 1~5000Hz
	Allarme	Due uscite isolate open collector (OCT) per segnali di allarme
Comunicazione	RS485 MODBUS standard; HART, GPRS, PROFIBUS in opzione	
Display	LCD, 128x128mm, 3 righe, 4 pulsanti	
Temp. ambiente	-20~60°C	
Temp. fluido	-20~120°C	
Rivestimento	PTFE (-20~150°C, DN200-DN1600)	
	FEP (-20~120°C, DN200-DN1800)	
	PFA (-20~160°C, DN200-DN800)	
	Poliuretano (-10~60°C, DN200-DN1600)	
Flangia	DIN PN10 / PN16 / PN25 / PN40 / PN64 / PN100	
	JIS 10K / 20K / 30 K	
	ANSI 150# / 300# / 600#	
Materiale del sensore	Tubo di misura: SS304	
	Flangia e custodia: acciaio al carbonio (standard), SS304 / SS316 in opzione	
Materiale trasmett.	Alluminio con verniciatura a polveri	
Pressione nominale	0.6Mpa, 50lb opzionale	
Display	Portata istantanea, portata totale, velocità di deflusso	
Funzioni	Allarme high e low, allarme di tubo vuoto, segnali di attivazione, autodiagnostica	
Totalizzatore	Tre totalizzatori integrati: portata in avanti/in dietro e portata netta	
Unità visualizzata	L/s, L/m, L/h, m ³ /s, m ³ /m, m ³ /h, UKG, USG, gal/s, gal/m, gal/h, kg/s, kg/m, kg/h, t/s, t/m, t/h	
Lingua	Inglese	

Dimensioni



S-MAG-F flangiato DN200-DN1000 (flangia DIN, disponibili altri standard)

Diametro		Pressione nominale	L (mm)	H (mm)	ϕA (mm)	ϕK (mm)	n* ϕh (mm)
(mm)	Inch						
DN200	8"	0.6	400	494	320	280	8* $\phi 18$
DN250	10"	0.6	450	561	375	335	12* $\phi 18$
DN300	12"	0.6	500	623	440	395	12* $\phi 22$
DN350	14"	0.6	550	671	490	445	12* $\phi 22$
DN400	16"	0.6	600	708	540	495	16* $\phi 22$
DN450	18"	0.6	600	778	595	550	16* $\phi 22$
DN500	20"	0.6	600	828	645	600	20* $\phi 22$
DN600	24"	0.6	600	934	755	705	20* $\phi 22$
DN700	28"	0.6	700	1041	860	810	24* $\phi 26$
DN800	32"	0.6	800	1149	975	920	24* $\phi 30$
DN900	36"	0.6	900	1249	1075	1020	24* $\phi 30$
DN1000	40"	0.6	1000	1359	1175	1120	28* $\phi 30$

Descrizione



Il mini-misuratore di portata elettromagnetico **S-MAG-M** è un'opzione economica per tubi di piccole dimensioni rispetto ad altre soluzioni.

Comprende un trasmettitore e un sensore piccoli e compatti, senza parti in movimento. Di conseguenza, il misuratore è esente da manutenzione, adatto per spazi ristretti e facile da trasportare.

È la versione ideale per l'uso nel campo dell'ingegneria meccanica e della costruzione di impianti.

Offre dimensioni DN3 /DN6/ DN10/DN15, uscita 4-20mA, a impulsi e RS485 Modbus.

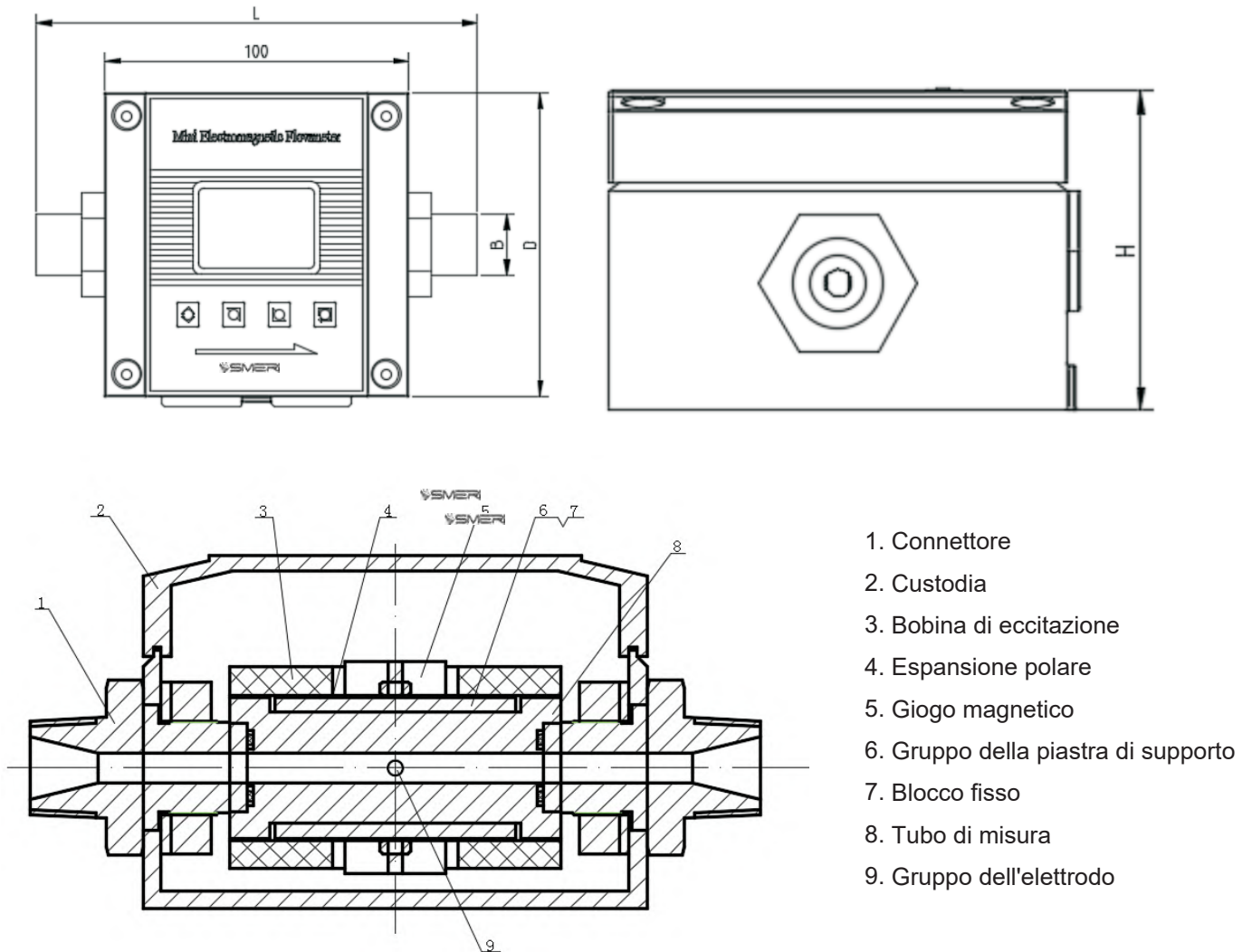
Caratteristiche

- Verifica integrata, funzione di diagnostica e rilevamento di tubo vuoto.
- Misura di portata bidirezionale.
- Interfaccia RS485, che copre fino a 2 km di distanza, con comunicazione a 14400 bps.
- Eccitazione del campo ad onda quadra a bassa frequenza programmabile, per migliorare la stabilità della misura e ridurre il consumo energetico.
- Implementazione della tecnologia "Rate-Of-Change Limit" per eliminare il forte rumore elettrico dal segnale di portata e stabilizzare display e uscite.
- Orologio in tempo reale opzionale, funzione di mancanza alimentazione e di registrazione della cronologia dei dati, archiviazione di fino a 30 giorni di misure.

Dati tecnici

Diametro nominale	DN3, DN6, DN10, DN15
Accuratezza	±0.5% v.i. con portata ≥ 0.5m/s
Velocità	0.3~15 m/s
Struttura	Compatta
Conducibilità	> 5 µS/cm, acqua demineralizzata > 20 µS/cm
Grado di protezione	IP65
Elettrodo	SS316L, Hastelloy C, titanio
Alimentazione	85~250 Vca (45~63Hz), 16~30 Vcc
Consumo di energia	< 15W
Uscita del segnale	4~20mA (resistenza di carico 0~75Ω), impulsi (0~5K Hz)
Comunicazione	RS485 MODBUS
Temp. ambiente	-10~55°C
Temp. del fluido	-10~60°C
Materiale del sensore	Tubo di misura: PEEK
Connessione al processo	Filettatura, G1/2", 1/2"NPT, 1/2" BSP, G3/8" per DN3 e DN6 (opzionale)
Materiale trasmett.	Lega di alluminio con verniciatura a polveri
Pressione nominale	1.6 Mpa
Display	Portata istantanea, portata totale, velocità di deflusso
Funzioni	Allarme high e low, allarme di tubo vuoto, autodiagnostica
Totalizzatore	Tre totalizzatori integrati: portata in avanti/in dietro e portata netta
Unità visualizzate	L/s, L/m, L/h, m³/s, m³/m, m³/h, UKG, USG, gal/s, gal/m, gal/h, Unità di portata massica: kg/s, kg/m, kg/h, t/s, t/m, t/h
Lingua	Inglese

Dimensioni



Diametro		Pressione nominale (Mpa)	Dimensioni			
mm	Inch		L(mm)	D(mm)	H(mm)	B(mm)
3	1/8"	1.6	135	100	70	G1/2"
6	1/4"		145			G1/2"
10	3/8"		145			G1/2"
15	1/2"		155			G1/2"

DN		Portata (L/min)		Filettatura maschio
mm	Inch	Standard	Speciale	
3	1/8"	0.2~2	0.2~4	G1/2"
6	1/4"	0.8~8	0.8~16	G1/2"
10	3/8"	2~20	2~40	G1/2"
15	1/2"	5~50	5~100	G1/2"



Descrizione

Il rumore è comune nei fluidi di processo che contengono particolato solido e può inficiare la misura.

Il misuratore di portata elettromagnetico **S-MAG-J**, specifico per prodotti fangosi, adotta l'eccitazione ad onda quadra.

Grazie all'elevata eccitazione, a 25/30 Hz, può eliminare le interferenze dovute al rumore ad onda acuta generato da particelle solide, assicurando misure accurate con liquidi molto viscosi.



Industrie

Acqua-cemento, fanghi, acqua-gesso, pasta di cellulosa, succhi di frutta, sciroppi, ecc.



Petrochimico



Fanghi minerali



Pasta di cellulosa



Fango di gesso



Cementifici



Caratteristiche

- Convertitore in esecuzione speciale: può eliminare le interferenze del rumore generato da particelle solide.
- Concentrazione media: la concentrazione del fango può raggiungere il 55% e il campo di variazione è in genere inferiore al 5%.
- Metodo di eccitazione: l'eccitazione a onda quadra (4 tipi di onde quadrate) migliora la stabilità della misura di portata.
- Frequenza di eccitazione: 25/30 Hz selezionabili.
L'elevata frequenza di eccitazione resiste alle interferenze e garantisce una misura accurata del fango.
- Display LCD retroilluminato: portata istantanea, totale, velocità di deflusso, percentuale di flusso, ecc.

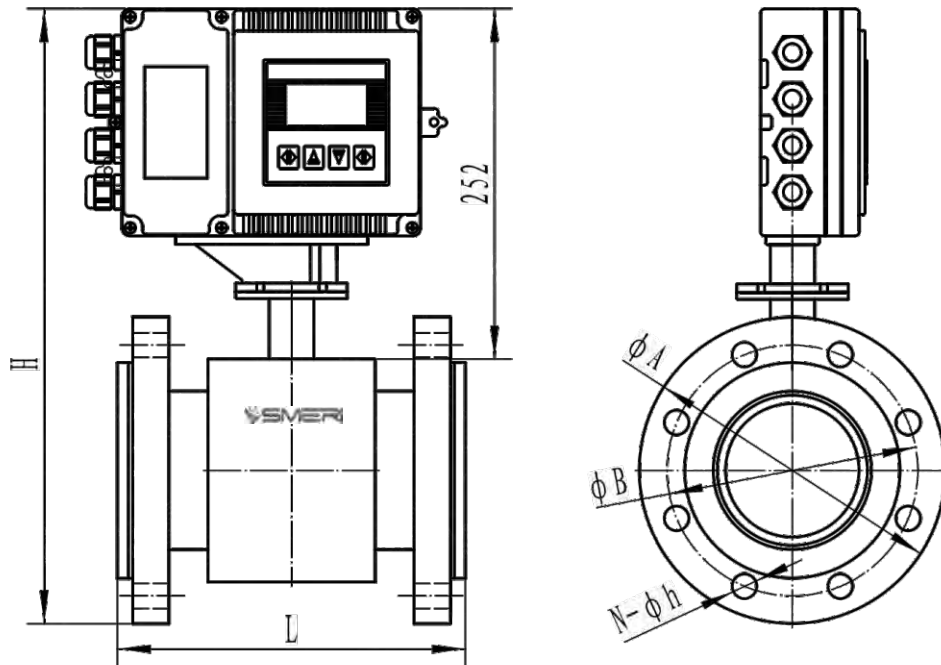
Dati tecnici

Diametro nominale	DN3-DN3000 (1/8"-120")	
Accuratezza	±0.5% v.i. con portata ≥ 0.5m/s	
Velocità	0.1~15 m/s	
Ripetibilità	≤ 0.17%	
Corrente eccitazione	125 mA, 187 mA, 250 mA	
Frequenza	25 Hz/30 Hz	
Struttura	Compatta/separata, lunghezza del cavo 10m standard, 100m max	
Conducibilità	> 5 µS/cm, acqua demineralizzata > 20 µS/cm	
Grado di protezione	Trasmettitore: IP65 standard, IP67 in opzione	
	Sensore: IP65 standard, IP68 (sommersibile, solo per versione separata)	
Elettrodo	SS316L, Hastelloy C, Hastelloy B, titanio, tantalio, platino-iridio	
Alimentazione	85~250 Vca (50/60 Hz), 20~36 Vcc	
Consumo di energia	< 20W	
Uscita del segnale	Analogica	4~20mA (resistenza di carico 0~750Ω)
	Frequenza	Uscita di portata in avanti/dietro con campo di frequenza 1~5000Hz
	Allarme	Due uscite isolate open collector (OCT) per segnali di allarme
Comunicazione	RS485 MODBUS standard; HART, GPRS, PROFIBUS in opzione	
Display	LCD, 128x128mm, 3 righe, 4 pulsanti	
Temp. ambiente	-20~60°C	
Temp. del fluido	Compatto: -20~80°C, separato: -20~120°C	
Rivestimento	PTFE (-20~150°C, DN15-DN1600)	
	FEP (-20~120°C, DN15-DN1800)	
	PFA (-20~160°C, DN15-DN800)	
	Poliuretano (-10~60°C, DN40-DN1600)	
	Neoprene (-10~80°C, DN40-DN3000)	
	Gomma dura (-10~80°C, DN 40-DN3000)	
	Ceramica (-20~180°C, DN15-DN200)	
Materiale sensore	Tubo di misura: SS304	
	Flangia e custodia: acciaio al carbonio (standard), SS304/SS316 in opzione	
Materiale trasmett.	Leghe di alluminio con verniciatura a polveri	
Pressione nominale	Flangia	PN10 / PN16 / PN25 / PN40 DIN 10K / 20K / 30 K JIS 150# / 300# / 600# ANSI
	Inserzione, tri-clamp wafer, filettatura	PN16
Display	Portata istantanea, portata totale e velocità di deflusso	
Funzioni	Allarme high e low, allarme di tubo vuoto, segnali di attivazione, autodiagnostica	
Totalizzatore	Tre totalizzatori integrati: portata in avanti/in dietro e portata netta	
Unità visualizzate	L/s, L/m, L/h, m³/s, m³/m, m³/h, UKG, USG, gal/s, gal/m, gal/h, kg/s, kg/m, kg/h, t/s, t/m, t/h	
Lingua	Inglese	

Connessione al processo



Dimensioni



Diametro		Flangia	Pressione	H(mm)	L(mm)	φA(mm)	φB(mm)	φh(mm)	N(mm)
mm	Inch								
DN15	1/2"	ANSI	150#	343	200	88.9	60.45	4	15.7
DN20	3/4"	ANSI	150#	348	200	98.6	69.85	4	15.7
DN25	1"	ANSI	150#	353	200	108	79.25	4	15.7
DN32	1¼"	ANSI	150#	358	200	117.3	88.9	4	15.7
DN40	1½"	ANSI	150#	368	200	127	98.6	4	15.7
DN50	2"	ANSI	150#	388	200	152.4	120.7	4	19.1
DN65	2½"	ANSI	150#	408	200	177.8	139.7	4	19.1
DN80	3"	ANSI	150#	423	200	190.5	152.4	4	19.1
DN100	4"	ANSI	150#	451	250	228.6	190.5	8	19.1
DN125	5"	ANSI	150#	474	250	254	215.9	8	22.4
DN150	6"	ANSI	150#	502	300	279.4	241.3	8	22.4
DN200	8"	ANSI	150#	563	350	342.9	298.5	8	22.4
DN250	10"	ANSI	150#	638	450	406.4	362	12	25.4
DN300	12"	ANSI	150#	701	500	482.6	431.8	12	25.4
DN350	14"	ANSI	150#	753	550	533.4	476.3	12	28.4
DN400	16"	ANSI	150#	809	600	596.9	539.8	16	28.4
DN450	18"	ANSI	150#	855	600	635	577.9	16	31.75
DN500	20"	ANSI	150#	912	600	698.5	635	20	31.75
DN600	24"	ANSI	150#	1024	600	812.8	749.3	20	35.1



Descrizione

Il misuratore di portata elettromagnetico a passaggio ridotto **S-MAG-R** è ideale per le applicazioni senza tratti rettilinei a monte e valle.

Consente una migliore gestione dei profili di portata, distorti dalla rete di tubazioni, e offre la massima flessibilità di installazione, diventando un'alternativa perfetta per le applicazioni che risultano impegnative per il misuratore di portata a passaggio pieno.

Può aumentare la velocità e il flusso, se è la portata è ridotta.

Industrie

Industrie tessili	Tattamento dei reflui	Distribuzione dell'acqua
Produzione di acciaio e alluminio	Industrie alimentari e farmaceutiche	Prodotti chimici e fertilizzanti

Applicazioni



Caratteristiche

- Non richiede tratti rettilinei a monte e a valle.
- Può incrementare la portata e la velocità di deflusso, se la portata è ridotta
- Autodiagnostica, allarme di tubo vuoto, segnali di attivazione, allarme portata high e low
- Misura di portata in avanti/n dietro e portata netta
- Disponibili diversi segnali di uscita: 4~20 mA + impulsi + RS485 Modbus standard; in opzione HART, Profibus, GPRS



Versione a passaggio ridotto a batteria



Versione a passaggio ridotto compatta

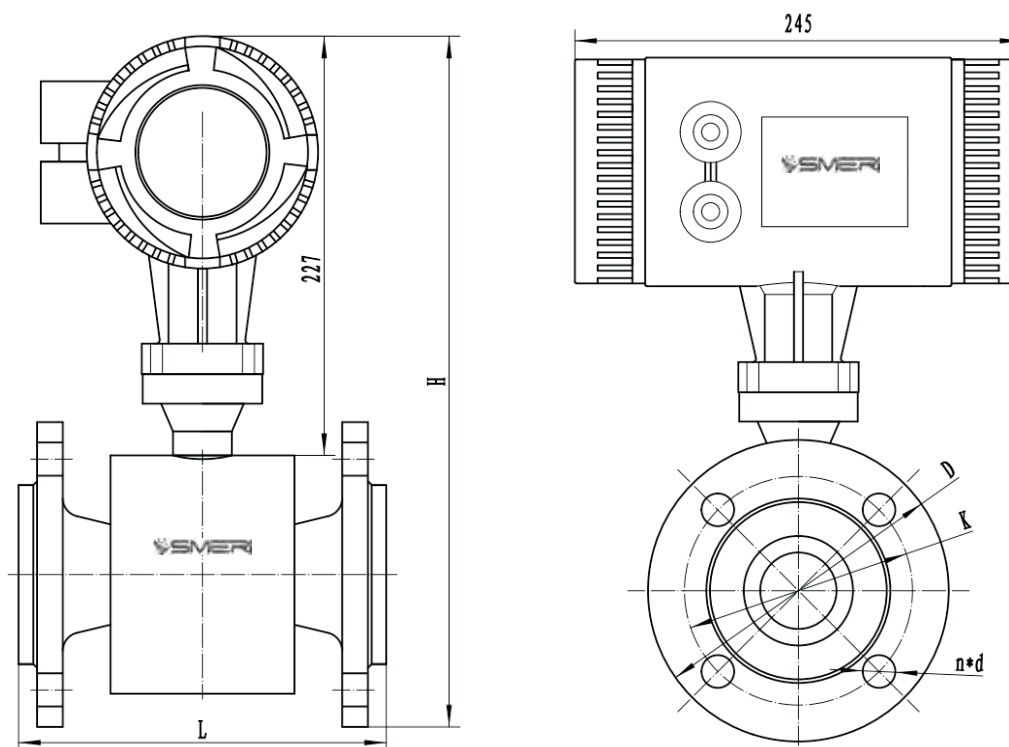


Versione a passaggio ridotto separata

Dati tecnici

Diametro nominale	DN50-DN300 (2"-12")	
Sensore	Passaggio ridotto, U0+D0, non richiede tratti rettilinei a monte/a valle	
Accuratezza	$\pm 0.5\%$ v.i. con portata $\geq 0.5\text{m/s}$, $\pm 0.2\%$ in opzione con portata $\geq 0.5\text{m/s}$	
Velocità	0.1~15 m/s	
Ripetibilità	$\leq 0.17\%$	
Struttura	Compatta/separata, lunghezza del cavo 10m standard, 100m max.	
Conducibilità	$> 5 \mu\text{S/cm}$, acqua demineralizzata $> 20 \mu\text{S/cm}$	
Grado di protezione	Trasmittitore: IP65 standard, IP67 in opzione	
	Sensore: IP65 standard, IP68 (sommersibile, solo per versione separata)	
Elettrodo	SS316L, Hastelloy C, Hastelloy B, titanio, tantalio, platino-iridio	
Alimentazione	85~250 Vca (50/60 Hz), 8~36 Vcc, batteria al litio 3.6V	
Consumo di energia	$< 20\text{W}$	
Uscita del segnale	Analogica	4~20mA (resistenza di carico 0~750 Ω)
	Frequenza	Uscita portata in avanti/dietro con campo di frequenza 1~5000Hz
	Allarme	Due uscite isolate open collector (OCT) per segnali di allarme
Comunicazione	RS485 MODBUS standard; HART, GPRS, PROFIBUS in opzione	
Display	LCD, 128x128mm, 3 righe, 4 pulsanti	
Temp. ambiente	-20~60°C	
Temp. del fluido	Compatto: -20~80°C, separato: -20~120°C	
Rivestimento	Neoprene, gomma dura	
Connes. al processo	Flangia	
Materiale del sensore	Tubo di misura: SS304	
	Flangia e custodia: acciaio al carbonio (standard), SS304 / SS316 in opzione	
Materiale trasmett.	Lega di alluminio con verniciatura a polveri	
Display	Portata istantanea, portata totale, velocità di deflusso	
Funzioni	Allarme high e low, allarme di tubo vuoto, segnali di attivazione, autodiagnostica	
Totalizzatore	Tre totalizzatori integrati: portata in avanti/in dietro e portata netta	
Unità visualizzate	L/s, L/m, L/h, m ³ /s, m ³ /m, m ³ /h, UKG, USG, gal/s, gal/m, gal/h, kg/s, kg/m, kg/h, t/s, t/m, t/h	
Lingua	Inglese	

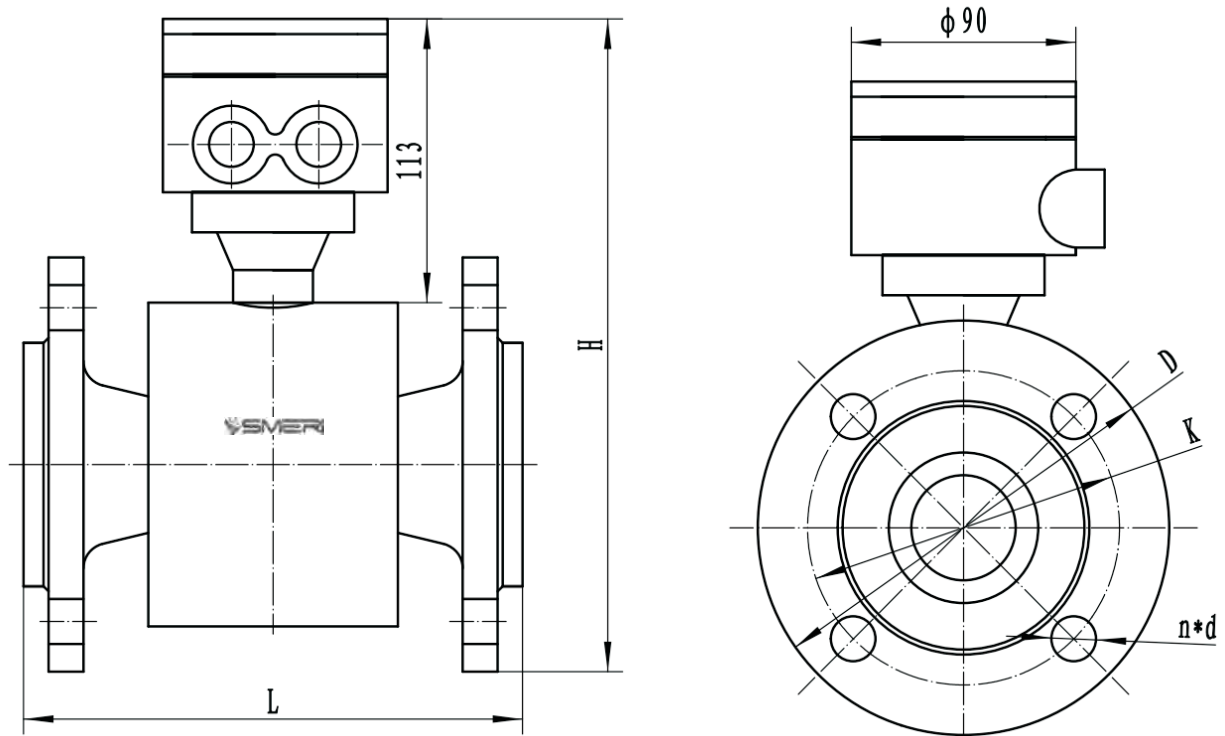
Dimensioni



S-MAG-R in versione compatta DN50-DN300 DIN PN16

Dimensioni		Flangia	Pressione nominale (MPa)	L (mm)	D (mm)	H (mm)	K (mm)	n*d (mm)
mm	Inch							
DN50	2"	DIN	1.6	200	165	374	125	4*φ18
DN65	2½"	DIN	1.6	200	185	377	145	4*φ18
DN80	3"	DIN	1.6	200	200	392	160	8*φ18
DN100	4"	DIN	1.6	250	220	419	180	8*φ18
DN125	5"	DIN	1.6	250	250	434	210	8*φ19
DN150	6"	DIN	1.6	300	285	462	240	8*φ22
DN200	8"	DIN	1.6	350	340	504	295	12*φ22
DN250	10"	DIN	1.6	450	405	567	355	12*φ26
DN300	12"	DIN	1.0	500	445	630	400	12*φ22
		DIN	1.6	500	460	638	410	12*φ26

Dimensioni



S-MAG-R in versione compatta DN50-DN300 DIN PN16

Dimensioni		Flangia	Pressione nominale (MPa)	L (mm)	D (mm)	H (mm)	K (mm)	n*d (mm)
mm	Inch							
DN50	2"	DIN	1.6	200	165	260	125	4*φ18
DN65	2½"	DIN	1.6	200	185	263	145	4*φ18
DN80	3"	DIN	1.6	200	200	278	160	8*φ18
DN100	4"	DIN	1.6	250	220	305	180	8*φ18
DN125	5"	DIN	1.6	250	250	320	210	8*φ19
DN150	6"	DIN	1.6	300	285	348	240	8*φ22
DN200	8"	DIN	1.6	350	340	390	295	12*φ22
DN250	10"	DIN	1.6	450	405	453	355	12*φ26
DN300	12"	DIN	1.0	500	445	516	400	12*φ22
		DIN	1.6	500	460	524	410	12*φ26



 **MID**
Measuring Instrument Directive
2014/32/UE



Service - Manuali



Service - Tutorial



SMERI web



Prodotti



SMERI srl

I - 20057 Assago (MI), Via Mario Idiomi 13/3

tel +39 02 539 8941

E-mail: smeri@smeri.com

www-smeri.com

