

MINIRADAR S-800N SMART LINE

SENSORE DI LIVELLO RADAR PER SOLIDI

Radar FMCW 76-81 GHz



VANTAGGI

- Insensibile a modifiche del prodotto e condizioni di processo estreme
- Antenna con tenuta in PTFE
- Diversi segnali di uscita
- Semplicità e rapidità di messa in servizio

APPLICAZIONI

- Prodotti molto corrosivi e polverosi
- Monitoraggio di materie prime in sili di stoccaggio
- Cementifici, miniere
- Controllo di materiali sfusi accumulati all'esterno
- Impianti chimici



CARATTERISTICHE PRINCIPALI

MINIRADAR S-800N è un misuratore di livello radar continuo, modulato in frequenza (FMCW), che opera a 76-81 GHz.

Offre un'elevata frequenza operativa e una maggiore larghezza di banda: di conseguenza, la focalizzazione e la precisione di misura risultano maggiori.

La distanza di misura massima può raggiungere i 20 m con un angolo di emissione di solo $\pm 3,5^\circ$.



PRINCIPIO DI FUNZIONAMENTO

I prodotti radar a onda continua modulata in frequenza (FMCW) da 76-81 GHz (noti anche come radar a onde millimetriche) adottano la banda delle onde millimetriche con una frequenza maggiore rispetto ad altre tipologie di radar.

MINIRADAR S-800N è utilizzato nel campo della misura industriale e la sua misura ad alta precisione, senza contatto con il prodotto presenta vantaggi innegabili rispetto ai normali radar a microonde e ad onda guidata.

Con raggio estremamente ristretto, può adattarsi meglio a condizioni operative molto complesse senza inficiare le prestazioni di misura.

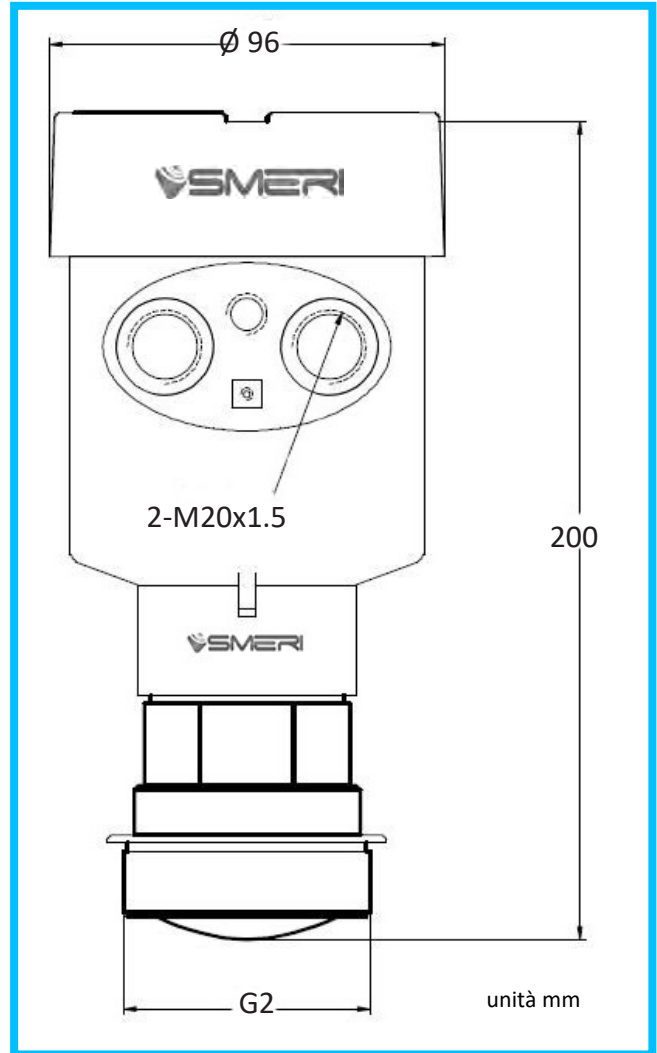
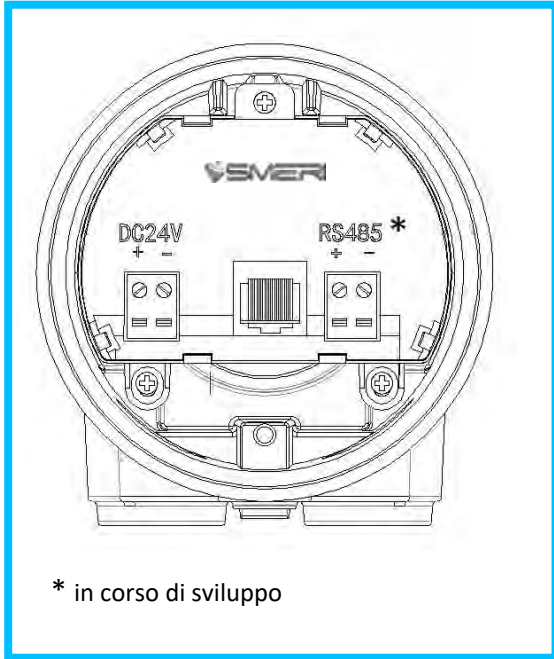


DATI TECNICI

Trasmettitore di livello radar	Sistema bifilare
Applicazione	Solidi sfusi (adatto a prodotti molto corrosivi)
Accuratezza	±5 mm
Campo di misura	10 m, 20 m, 30 m
Materiale dell'antenna	SS 304, tenuta PTFE
Uscita del segnale	4-20 mA loop power
Connessione al processo	Filettatura G2" di serie; filettature e flange personalizzate
Temperatura operativa	-20...+70 °C
Pressione di processo	Pressione atmosferica
Alimentazione	24 Vcc
Dimensioni e peso	96x220 mm, ca. 2 kg.
Grado di protezione	IP67



DIMENSIONI E CONNESSIONI



SELEZIONE DEL MODELLO

MINIRADAR S-800N	
MODELLO	
10	Versione con campo di misura 0-10m
20	Versione con campo di misura 0-20m
30	Versione con campo di misura 0-30m
FLANGIA	
1	DN25 PN10
2	DN40 PN10
3	DN50 PN10
4	DN80 PN10
5	DN100 PN10
6	DN25 PN25
7	DN40 PN25
8	DN50 PN25
9	DN80 PN25
10	DN100 PN25
MATERIALE DELLA FLANGIA	
F	SS304
S	SS316
FLANGIA UNIVERSALE	
Y	Si
N	No
PRESA PER "PURGA D'ARIA"	
W	Con
0	Senza





SMERI srl

I 20057 Assago (MI) - Via Mario Idiomi, 3/13
Tel +39 02 5398941 - Fax +39 02 5393521
smeri@smeri.com - www.smerri.com

