

# MINIRADAR S-810/S-812 SMART LINE

SENSORI DI LIVELLO PER LIQUIDI

RADAR 76-81 GHz FMCW



## VANTAGGI

- Semplicità di installazione e messa in servizio
- Uscita del segnale bifilare, 4-20 mA
- Acquisizione continua del segnale
- Programmazione del sensore wireless (Bluetooth)
- Molto resistente alle interferenze
- Anche versione S-812 con display
- Ottimo rapporto costo-prestazioni

## APPLICAZIONI

- Monitoraggio di canali aperti
- Controllo del livello dell'acqua a valle dell'invaso, sotto la diga, dell'acqua della torre piezometrica (pozzo)
- Monitoraggio dei ristagni idrici nella rete urbana
- Monitoraggio delle reti di acqua pulita e reflua
- Monitoraggio delle stazioni idriche
- Monitoraggio in serbatoi di stoccaggio con diversi prodotti



## CARATTERISTICHE PRINCIPALI

**MINIRADAR S-810 e MINIRADAR S-812** sono dei misuratori di livello radar, modulato in frequenza (FMCW), che opera a 76-81 GHz. Offrono un'elevata frequenza operativa e una maggiore larghezza di banda: di conseguenza, la precisione di misura risulta maggiore. La distanza di misura massima può raggiungere i 20 m e la zona cieca è di massimo 20 cm con un angolo di emissione di solo 3°.

## PRINCIPIO DI FUNZIONAMENTO

I prodotti radar a onda continua modulata in frequenza (FMCW) da 76-81 GHz (noti anche come radar a onde millimetriche) adottano la banda delle onde millimetriche con una frequenza maggiore rispetto ad altre tipologie di radar.

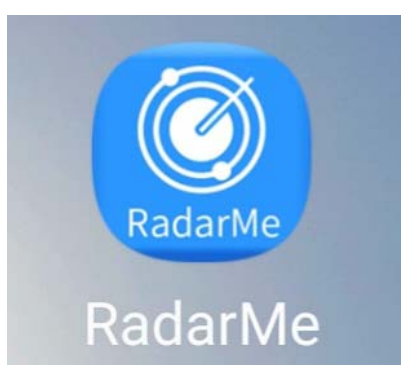
Essendo un radar a banda da 78 GHz utilizzato nel campo della misura industriale, la misura ad alta precisione, senza contatto con il liquido presenta vantaggi incomparabili rispetto ai normali radar a microonde e ad onda guidata. Con raggio estremamente ristretto, può adattarsi meglio a condizioni operative molto complesse senza inficiare le prestazioni di misura.

**MINIRADAR S-812** con display  
Attacco filettato 1½", setup  
mediante tasti operativi



## DATI TECNICI

Frequenza di trasmissione	76GHz~81GHz
Campo di misura	20m
Accuratezza	±12 mm
Angolo di emissione	3°
Alimentazione	24Vcc (22...30V)
Uscita del segnale	4-20 mA
Tipo/materiale dell'antenna	Antenna a lenti / PP
Materiale della custodia	ABS o acciaio inox 304
Temperatura operativa	-20...+70 °C
Umidità operativa	0%...95% rH
Operatività	APP su cellulare (Bluetooth)
Grado di protezione	IP66/67

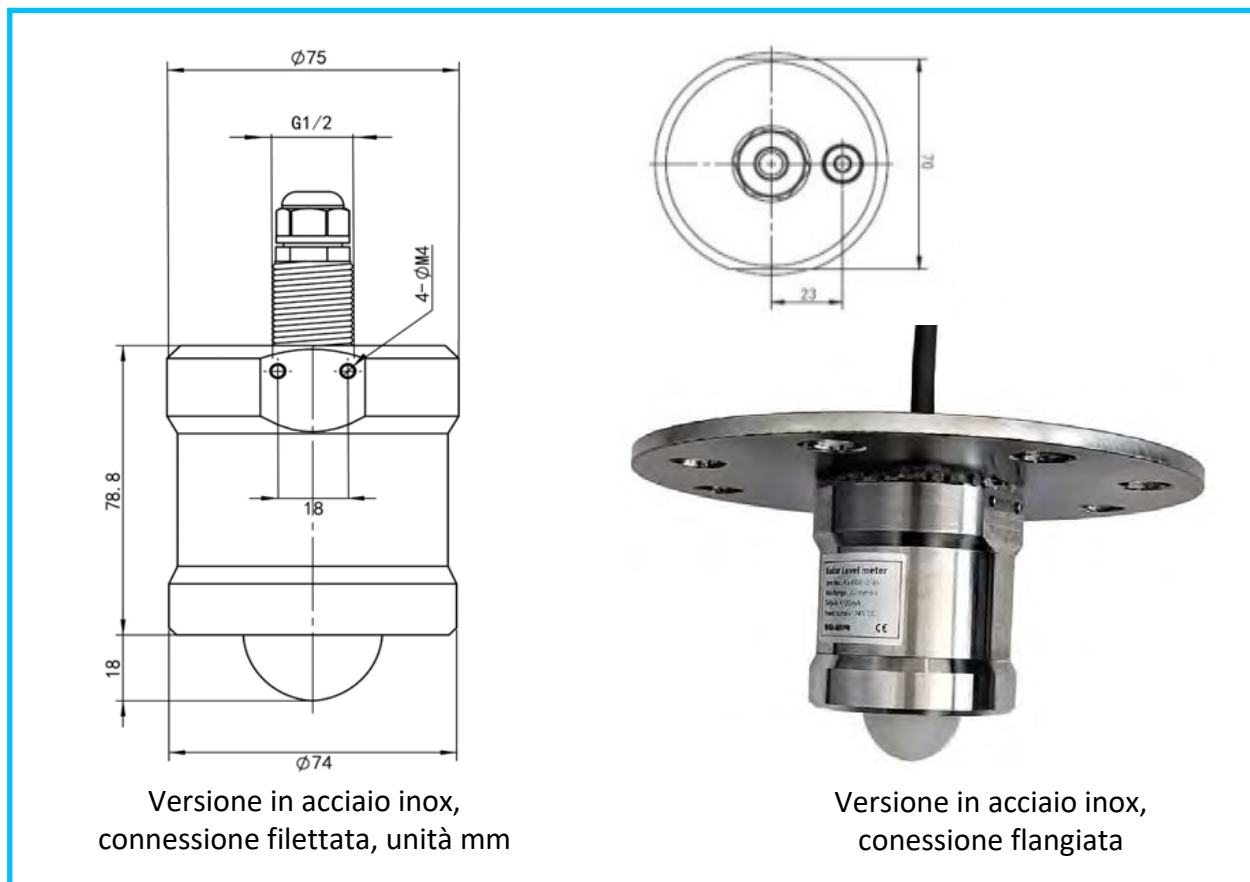


### Per la programmazione e il controllo wireless

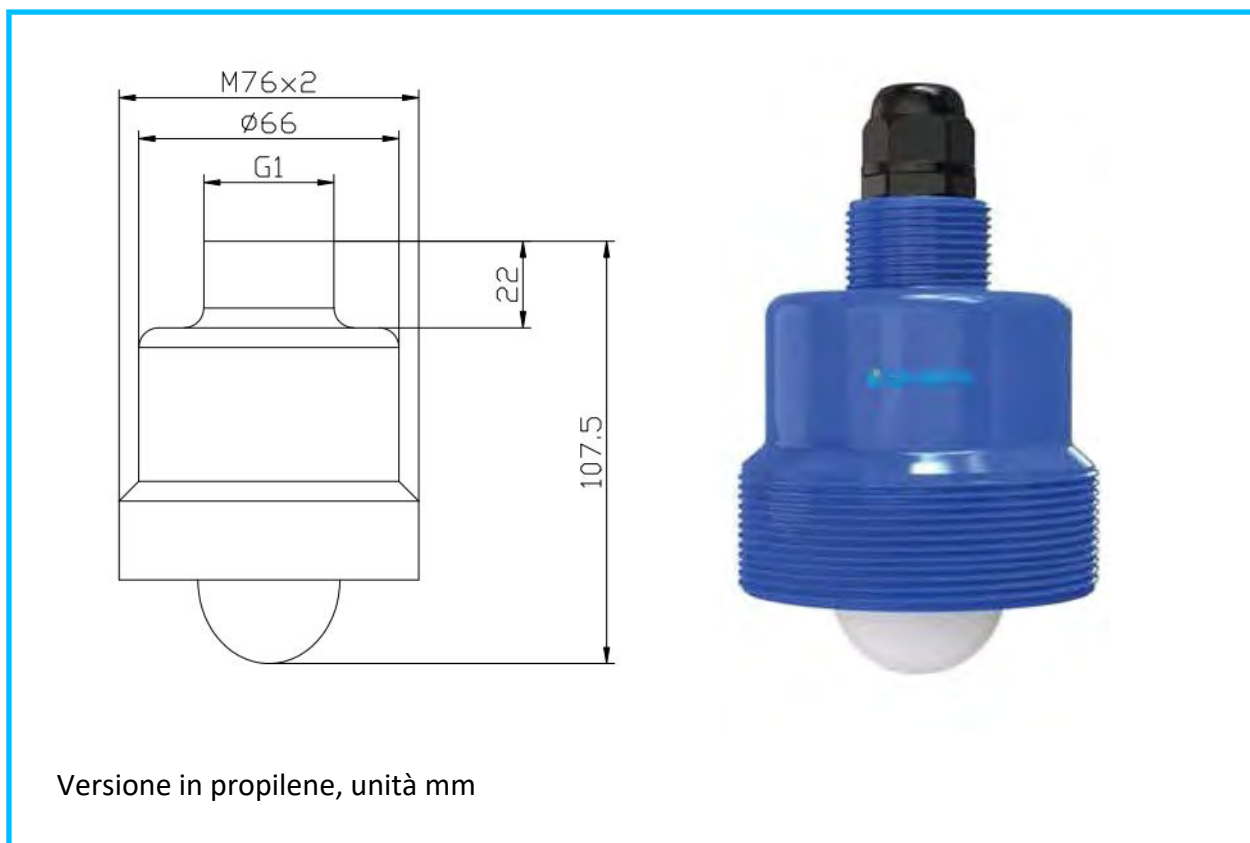
Da smartphone con app  
RadarMe disponibile su  
Play Store per sistemi  
Android



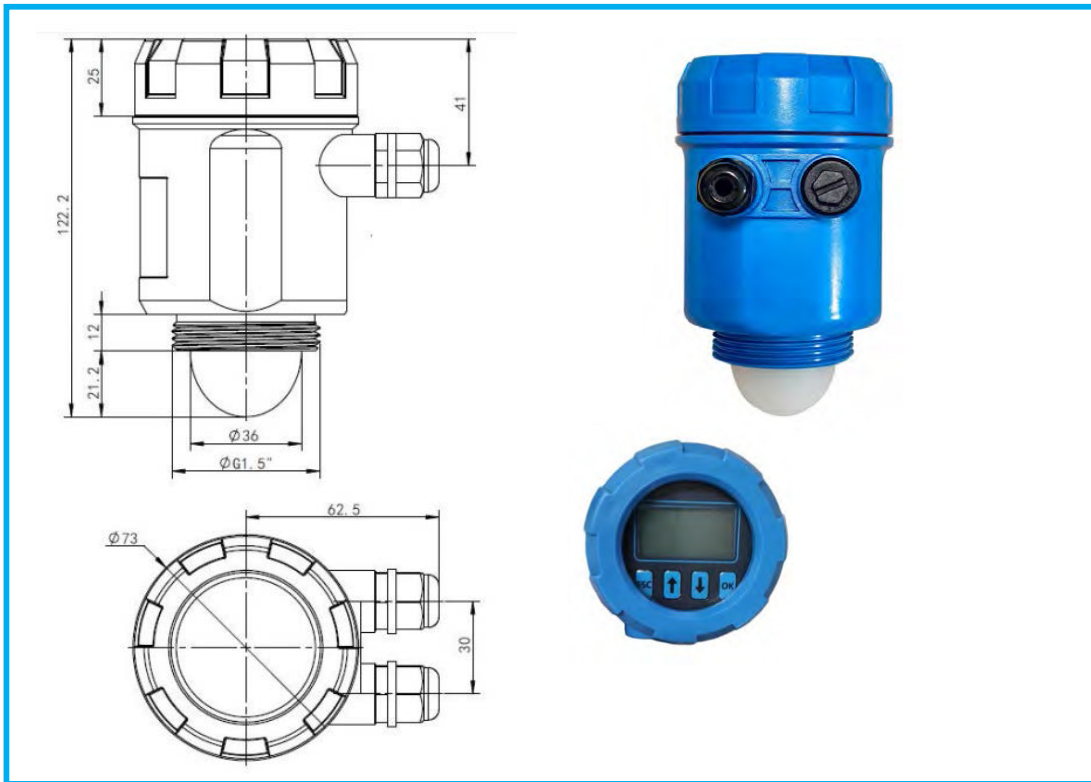
## DIMENSIONI S-810 IN ACCIAIO INOX



## DIMENSIONI S-810 IN PROPILENE



## DIMENSIONI CON DISPLAY S-812



## GUIDA ALLA SELEZIONE DEL MODELLO

<b>MINIRADAR S-810</b>	
MODELLO	
ABS10	Versione in ABS con campo di misura 0-10m
ABS20	Versione in ABS con campo di misura 0-20m
SS10	Versione in SS304 con campo di misura 0-10m
SS20	Versione in SS304 con campo di misura 0-20m
CONNESSIONI AL PROCESSO	
ABS - 1/2" G e 2 1/2" G	
Flangia DN80 PN6 in PVC	
Filettatura 1/2" SS304	
Flangia DN 80 SS304 spessore 6 mm	



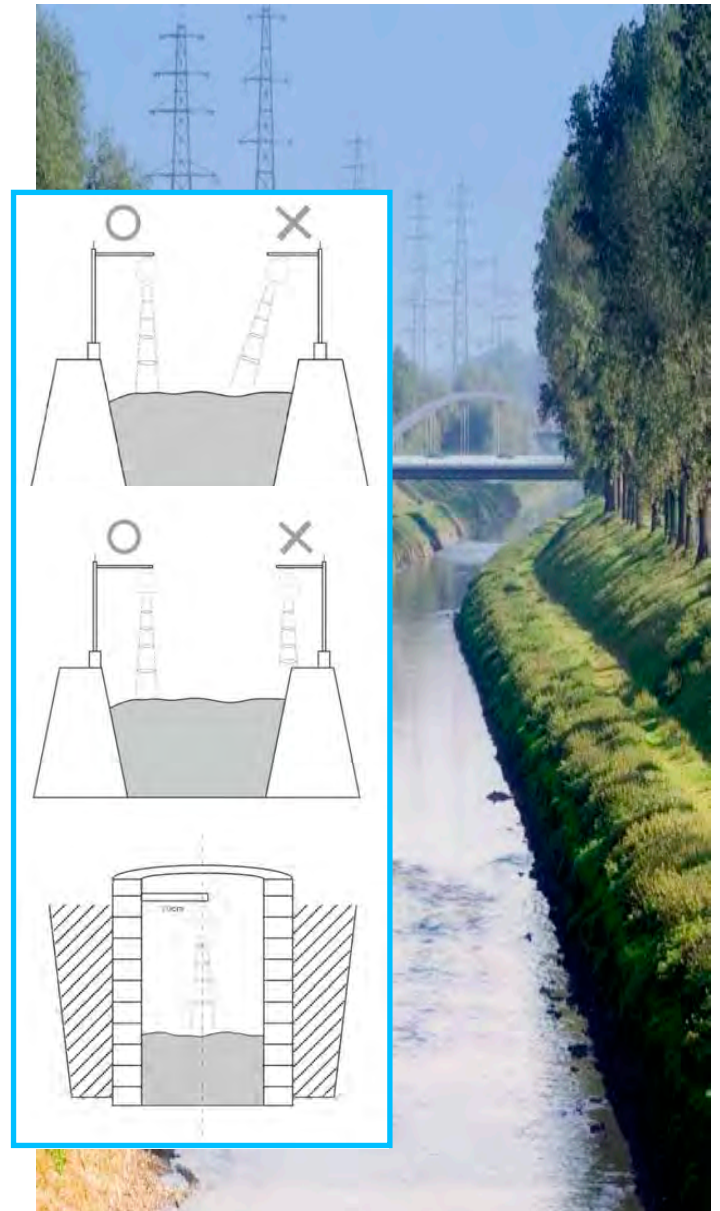
<b>MINIRADAR S-812</b>	
ABS10	Versione in ABS con campo di misura 0-10m
ABS20	Versione in ABS con campo di misura 0-20m



## INSTALLAZIONE

Durante l'installazione si deve garantire che il misuratore sia perpendicolare alla superficie dell'acqua e che non siano presenti ostacoli che generano falsi echi. Verificare quanto segue per garantire le corrette condizioni di installazione.

- Controllare che il sensore di livello sia installato perpendicolarmente alla superficie dell'acqua; un'inclinazione indebolisce l'ampiezza del segnale ricevuto e influisce sul campo di misura.
- Assicurarsi che non vi siano oggetti che interferiscono all'interno del raggio di emissione, come sponde dei fiumi o strutture interne dei serbatoi.
- L'installazione del dispositivo deve distare almeno 20 cm dalla parete laterale e l'installazione della rete di tubazioni sotterranee deve essere il più vicino possibile al centro del pozzo d'acqua; in caso contrario la parete del pozzo genera facilmente segnali di interferenza, che influenzano la misura e la valutazione del livello.



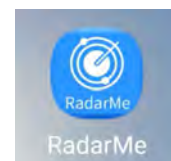
## CABLAGGIO

FILO CONDUTTORE	
ROSSO (+)	24V CC polo positivo
BLU (-)	24V CC polo negativo

Il sensore di livello radar presenta a due cavi elettrici, il rosso è collegato al polo positivo dell'alimentatore e il nero è collegato al polo negativo.

## AVVIO E CONFIGURAZIONE

**MINIRADAR S-810** misura il livello in base alle impostazioni configurate, che possono essere modificate tramite Bluetooth ed app RadarMe su smartphone.



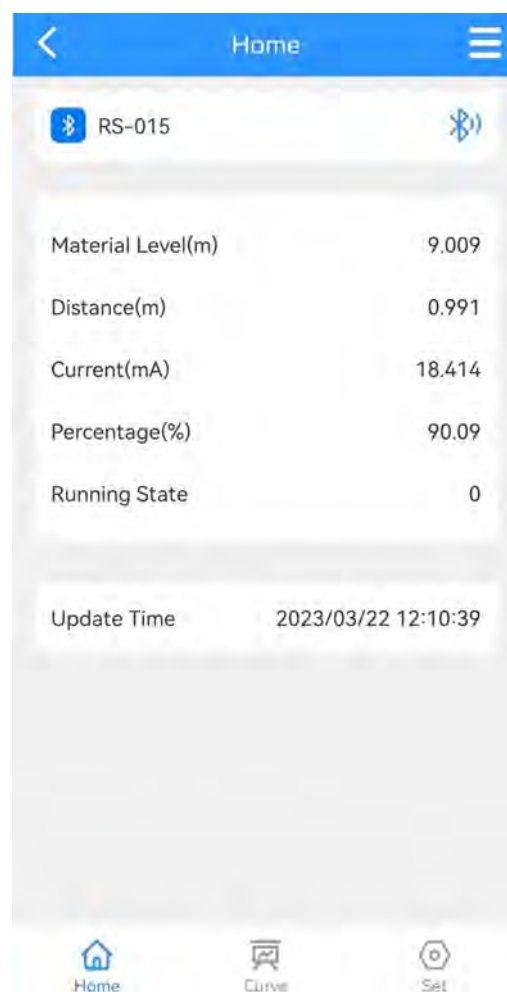
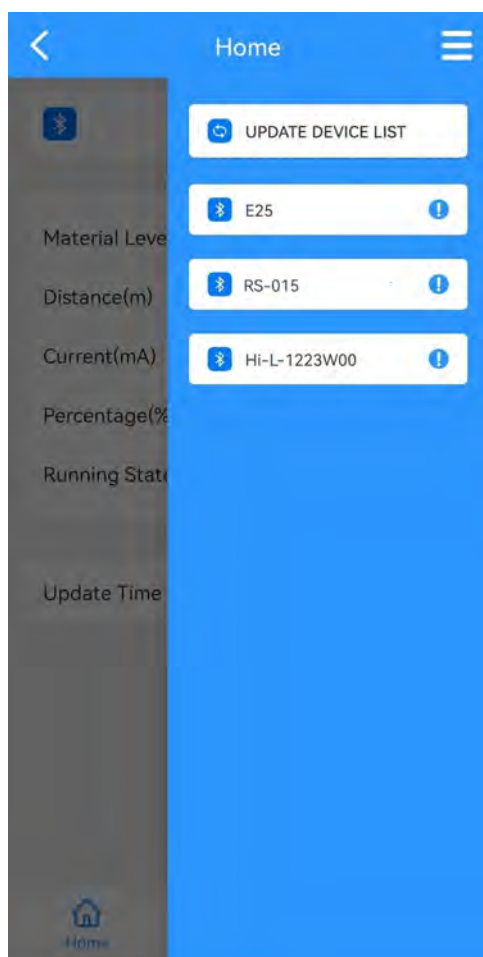
APP RadarMe



SMERI SERVICE  
TUTORIAL

## IMPOSTAZIONI SOFTWARE

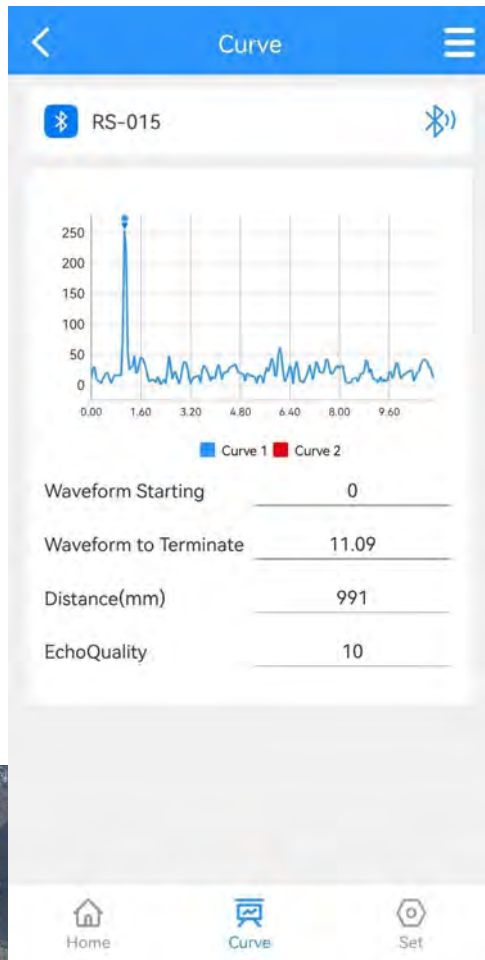
Aprire l'APP nello smartphone, visualizzare l'interfaccia di connessione del dispositivo, come mostrato nella figura seguente.



Fare clic sul nome del dispositivo utilizzato per accedere all'interfaccia principale, come mostrato nella figura a fianco.

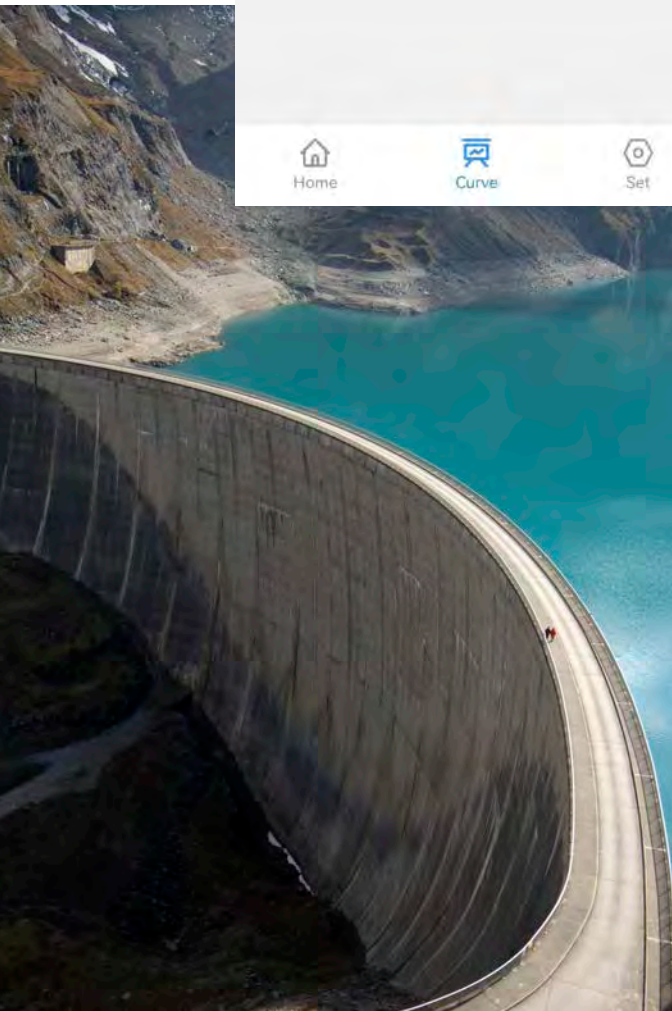
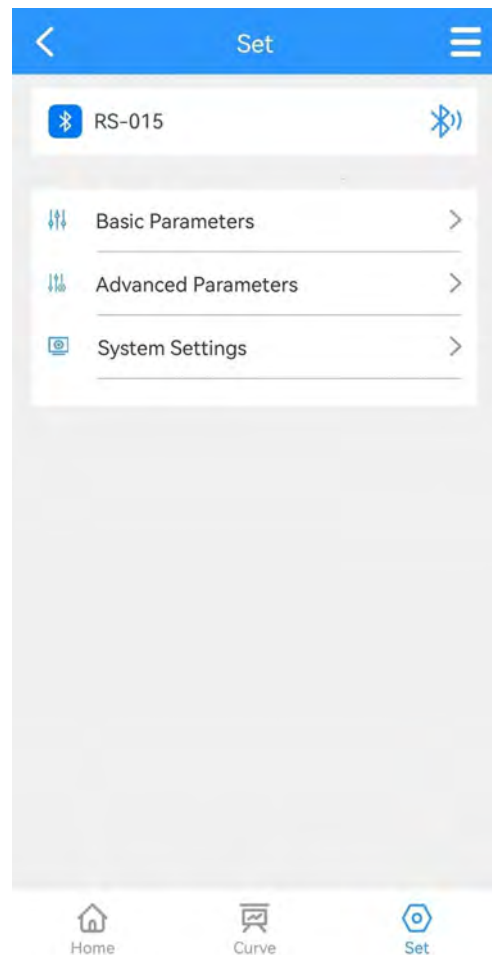
## CURVA DELL'ECO

Fare clic sul pulsante "Curve" nella parte inferiore dello schermo per accedere all'interfaccia della curva dell'eco, come illustrato di seguito.



## IMPOSTAZIONE DEI PARAMETRI

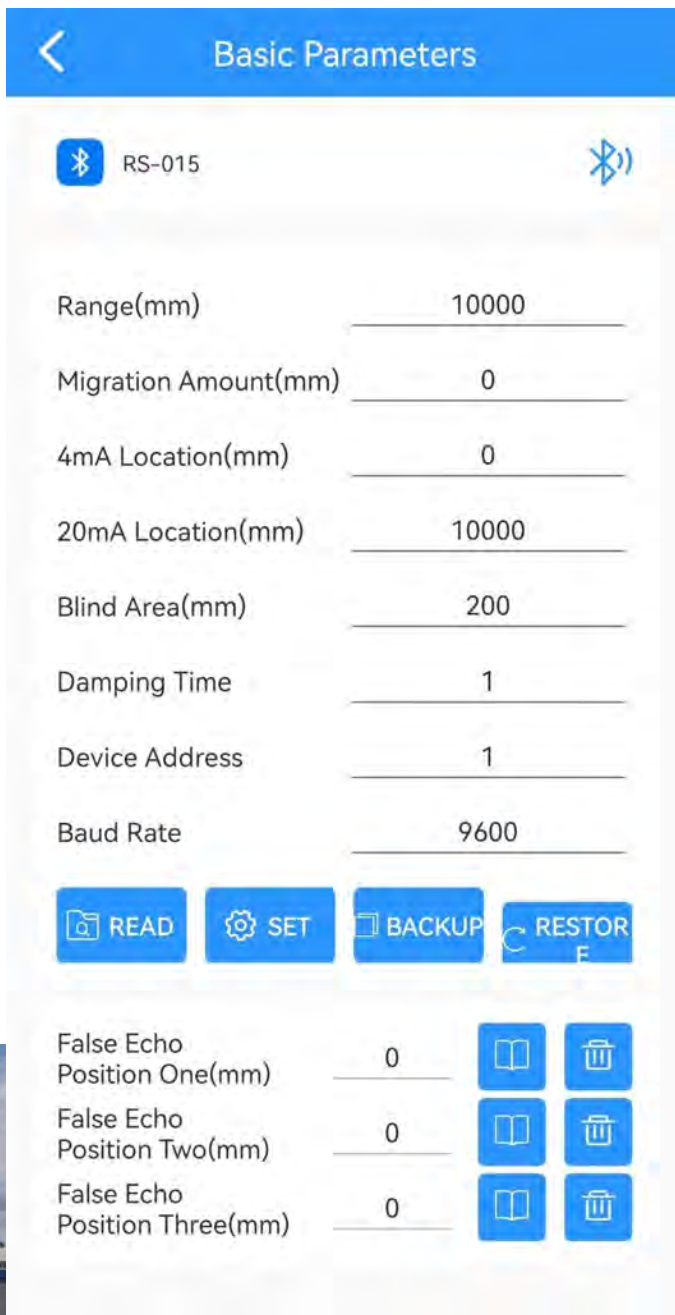
Fare clic sul pulsante "Set" nella parte inferiore dello schermo per accedere all'interfaccia e configurare i parametri, come mostrato nella figura sotto.





## PARAMETRI DI BASE

Cliccare su "Basic parameters" per visualizzare quanto segue:









Basic Parameters

RS-015

Range(mm)	10000
Migration Amount(mm)	0
4mA Location(mm)	0
20mA Location(mm)	10000
Blind Area(mm)	200
Damping Time	1
Device Address	1
Baud Rate	9600

READ SET BACKUP RESTORE

False Echo Position One(mm)	0		
False Echo Position Two(mm)	0		
False Echo Position Three(mm)	0		

Impostare il campo, "Range", in base alle condizioni applicative e fare clic direttamente sulla casella dei valori per modificarli. Adattare gli altri parametri seguendo la medesima procedura.

Cliccare sul pulsante "Read" per aggiornare i parametri.



I valori di "4mA location" e "20mA location" devono essere all'intero del campo e la relazione tra il punto 4mA/20mA e il campo è illustrata qui di fianco.



Come mostrato in figura, quando il livello del liquido è inferiore alla posizione 4mA, l'interfaccia principale visualizza il livello del liquido uguale a 0; quando il livello del liquido è superiore al punto 20 mA, l'interfaccia principale visualizza il valore del livello del liquido come valore del punto 20 mA.

## DEFINIZIONE DEI PARAMETRI: IMPOSTAZIONI PRINCIPALI

Range (200~20000) mm	Distanza massima che può rilevare il misuratore.
Offset (-9999~9999) mm	In base alle specifiche condizioni operative.
4 mA position	Livello del liquido che corrisponde alla corrente di uscita 4mA, in mm.
20 mA position	Livello del liquido che corrisponde alla corrente di uscita 20mA, in mm.
Blind Area	Distanza cieca: campo di misura ca. 200 mm, in base alle specifiche condizioni operative, in mm
Damping Time	Per migliorare la stabilità del valore misurato in uscita, si può impostare un tempo di smorzamento più elevato per stabilizzare il valore misurato e aumentare la resistenza alle interferenze. <b>Esempio:</b> se il tempo di smorzamento è 10, il livello del liquido misurato subisce una variazione graduale all'istante T e il valore in uscita corrisponde alla posizione effettiva del liquido misurato dopo 10 secondi.

**Backup the parameters:** dopo aver eseguito il backup dei parametri operativi, se si verificasse un errore tra i parametri modificati manualmente e i parametri operativi originali non fossero più disponibili, si possono ricaricare le impostazioni di base.

**Restore the parameters:** serve per ripristinare i parametri di backup.



SMERI mette a disposizione una sezione [SERVICE sul sito SMERI](#) con i manuali operativi e dei video tutorial per l'assistenza tecnica.

## MANUTENZIONE

- Il sensore di livello del radar deve essere pulito in base alle condizioni operative. Proteggerlo da umidità, corrosione e urti.
- Evitare la luce solare diretta sul corpo del sensore radar, evitare fonti di calore e prestare attenzione alla ventilazione.  
Se la temperatura ambiente supera la temperatura nominale, si devono adottare delle misure di protezione.
- Se la temperatura ambiente è troppo bassa, si può utilizzare una custodia di protezione o altri sistemi antigelo.

## RISOLUZIONE DELLE ANOMALIE

Sintomo	Causa	Soluzione
Nessuna visualizzazione	Alimentazione	Verificare se la tensione e la corrente rispettano i requisiti.
	Cablaggio	Controllare le connessioni.
Valore non stabile	Forti fluttuazioni	Cambiare la posizione di installazione o ridurre le fluttuazioni del liquido misurato.
	Eco debole	Verificare l'allineamento dell'angolo di emissione, ruotare il supporto del radar.
	Forti interferenze elettromagnetiche	Usare cavi schermati per il collegamento del sensore.



### SMERI srl

I 20057 Assago (MI) - Via Mario Idiomi, 3/13  
 Tel +39 02 5398941 - Fax +39 02 5393521  
 smeri@smeri.com - www.smerri.com

