

S-PT-4S / S-PT-4S-DP

Serie SMART LINE

Misura di pressione e pressione differenziale
intelligente ed economica



S-PT-4S Smart

Trasmettitore di pressione accurato, stabile, affidabile e redditizio

Il trasmettitore di pressione trasforma il segnale fisico di pressione, pressione differenziale e livello in un segnale standard grazie alla cella del sensore e all'elaborazione digitale dei segnali integrata.

La serie S-PT-4S offre precisione e uniformità delle misure applicando una tecnologia digitale specifica e all'avanguardia, integrata nel circuito. I dispositivi sono compensati alla temperatura ambiente in fabbrica per garantire massima accuratezza e minima deriva su un ampio campo di temperatura operativa.



APPLICAZIONI

Il trasmettitore di pressione S-PT-4S è adatto in particolare per:

- Misura di pressione relativa e assoluta in gas, vapore e liquidi per il controllo dei processi
- Misura di livello, volume o massa nei prodotti liquidi

VANTAGGI

- Misura accurata, stabile, sicura
- Accuratezza fino a 0,2% fondoscala
- Stabilità nel tempo
- Turn down 10:1
- Reset alle impostazioni di fabbrica



Specifiche tecniche

Accuratezza

L'accuratezza indicata comprende linearizzazione, isteresi e ripetibilità.

Accuratezza di riferimento

0,2% del campo di misura, turn down 10:1:

accuratezza del campo impostato $\pm [0,2+0,02 (\text{URL}/\text{campo impostato})]\%$

Stabilità nel tempo

$\pm 0,3\%$ URL, 5 anni

Temperatura ambiente

Effetto della temperatura ambiente ogni 10°C

$\pm 0,05\%$ URL/10°C

Posizione di installazione

Effetto della posizione di installazione

Deriva di zero max. 0,15kPa; il reset può eliminare la deriva, nessun effetto sul campo completo.

Alimentazione

Tipo standard	10.5-55V CC
Tipo a sicurezza intrinseca	10.5-30V CC
Resistenza di carico	0-2119 Ω alle condizioni operative
Distanza di trasmissione	< 1000 m circa
Consumo di energia	21.5 mA

Effetto dell'alimentazione

Con la modifica di tensione per volt, il punto di zero e il campo di misura non si modificano di più dello $\pm 0,005\%$ del campo di taratura.

Vibrazioni

Effetto delle vibrazioni

Secondo prova GB/T1827 / IEC6298-3, <0,2% della soglia superiore del campo (URL).

Campo e soglie del sensore

Trasmettitore di pressione PT-4S con sensore piezoresistivo e diaframma di misura metallico

Valore nominale (bar)	Codice d'ordine		Soglie di misura		Campo valore consigliato (bar)[min/max]	Carico max (bar)
	Pressione relativa	Pressione assoluta	Inferiore (bar)	Superiore (bar)		
0.1	1C	2C	-0.1	+0.1	0.05/0.1	4
0.25	1E	2E	-0.25	+0.25	0.1/0.25	4
0.4	1F	2F	-0.4	+0.4	0.2/0.4	6
1	1H	2H	-1	+1	0.4/1	10
2	1K	2K	-1	+2	0.4/2	20
4	1M	2M	-1	+4	0.4/4	28
10	1P	2P	-1	+10	0.67/10	40
40	1S	2S	-1	+40	2.67/40	160
100	1U	2U	-1	+100	10/100	400
400	1W	2W	-1	+400	80/400	600
700	1X	2X	-1	+700	350/700	1050

Compatibilità elettromagnetica

	Standard		Classe funzione
Interferenza irradiata	GB/T9254/CISPR22	30MHz-1000 MHz-	Qualificato
Interferenza condotta	GB/T9254/CISPR22	0.15MHz-30MHz-	Qualificato
Immunità punto scariche statiche (ESD)	GB/T17626.2/IEC61000-4-2	4kV (punto contatto) 8kV (aria)	B (nota 2)
Immunità su campi irradiati a radiofrequenza	GB/T17626.3/IEC61000-4-3	1 0V/m (80MHz-1 GHz)	A (nota 1)
Immunità a transitori veloci	GB/T17626.4/IEC61000-4-4	2kV(5/50ns,100kHz)	B(nota 2)
Immunità alle sovracorrenti	GB/T17626.5/IEC61000-4-5	1 kV (tra le linee) 2kV (tra le linee)	B (nota 2)
Immunità alle interferenze condotte RF	GB/T17626.6/IEC61000-4-6	3V (150MHz-80MHz)	A (nota 1)
Frequenza di rete campo magnetico	GB/T17626.8/IEC61000-4-8	30A/m	A (nota 1)
<p>Nota 1: Per funzione classe A, la funzione lavora secondo le specifiche tecniche. Nota 2: Per funzione classe B, la funzione o la prestazione si riduce temporaneamente, ma può riprendersi da sola; lo stato operativo attuale e i dati non si modificano.</p>			

Uscita

Codice opzione	Uscita
A	A due fili 4-20 mA, uscita lineare o a radice quadrata selezionabile dall'utente.
M	Protocollo di comunicazione MODBUS

Peso

ca. 1.3 kg (senza staffa di montaggio o connessione al processo)

Soglie di temperatura

Ambiente	-40...85°C; -40...80°C per LCD
Stoccaggio	-40...85°C; -40...80°C per LCD
Processo	-40...120°C per sensore con olio siliconico; -30...120°C per sensore con olio inerte

Soglia di umidità

Umidità relativa 0-100%

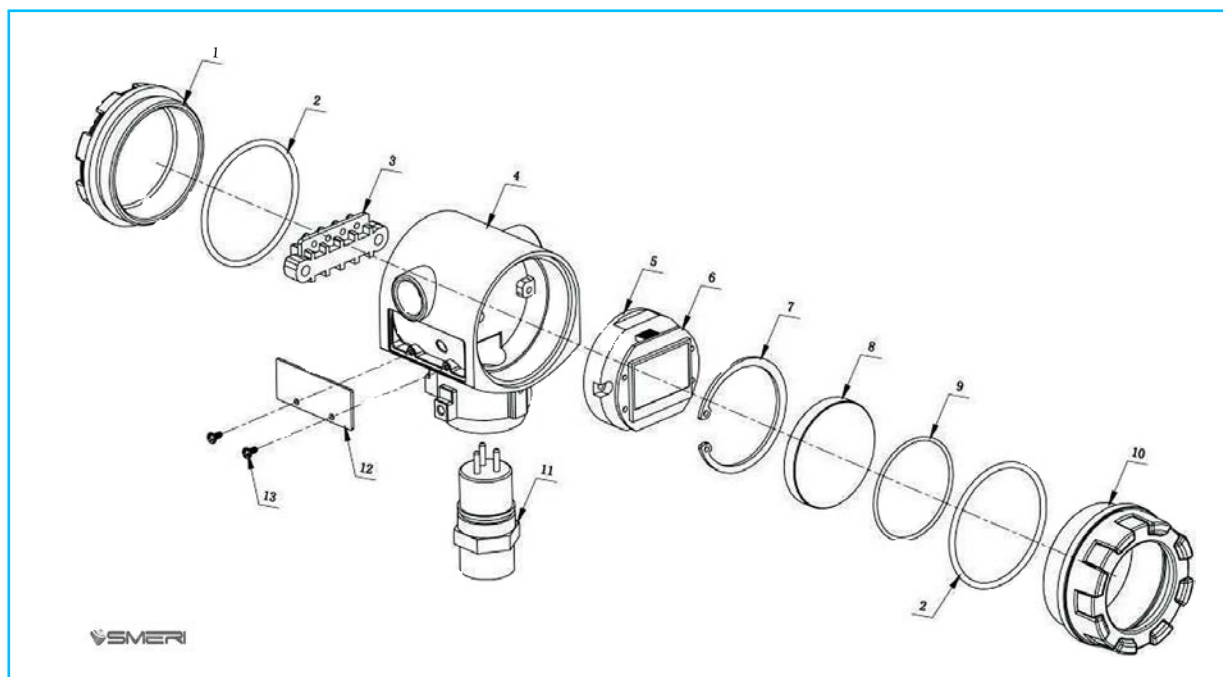
Tempo di avvio

Quando il trasmettitore è alimentato, il tempo di avvio è di circa 2 secondi.

Tempo di smorzamento

L'utente può inserire la risposta dell'uscita analogica quando si modifica l'ingresso a gradini in un campo da 0 a 60 secondi, come costante di tempo. Questo smorzamento del software non comprende il tempo di risposta del modulo sensore.

Dimensioni

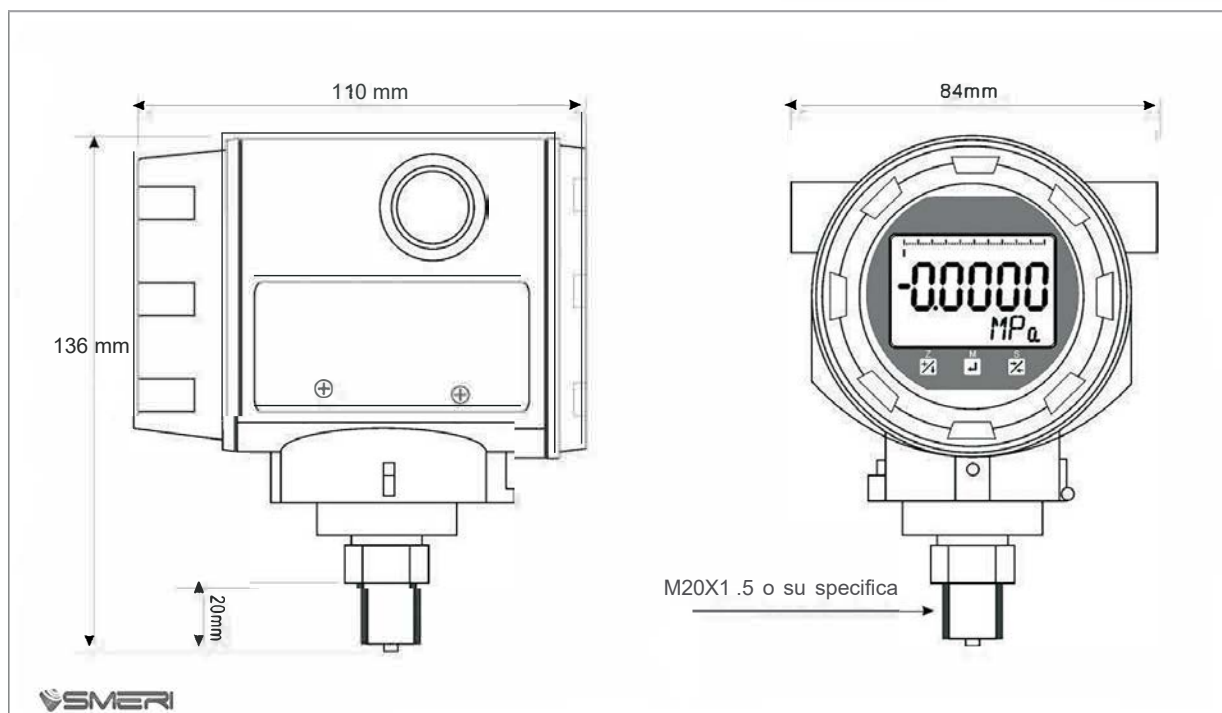


Componenti del trasmettitore di pressione

Dettagli

1. Coperchio cieco	6. Display del misuratore	11. Gruppo del sensore di pressione
2. Anello di tenuta del coperchio	7. Molla del vetro	12. Targhetta
3. Morsetto di connessione	8. Vetro antideflagrante	13. Vite della targhetta
4. Connessione principale	9. Anello di tenuta del vetro	
5. Scheda circuito di rete	10. Coprispecchio	

Dimensioni del trasmettitore di pressione



Disegno dell'unità completa con display (in mm)



Guida alla selezione

Modello	Dettagli del prodotto		
S-PT - 4S	Trasmittitore di pressione smart		
Codice	Approvazione		
A	Per area sicura		
Per altre approvazioni e informazioni, contattare l'Ufficio commerciale SMERI.			
Codice	Uscita		
A	4...20mA		
Codice	Display		
A	Senza display		
L	LCD		
Codice	Custodia, Ingresso cavo, Protezione		
A	Alluminio14, M20x1.5, IP66/67		
Codice	Campo sensore, per press. relativa	Code	Campo sensore, per press. assoluta
1C	100mbar (10kPa/1mH ₂ O)	2C	100mbar (10kPa/1mH ₂ O)
1E	250mbar (25kPa/2.5mH ₂ O)	2E	250mbar (25kPa/2.5mH ₂ O)
1F	400mbar (40kPa/4mH ₂ O)	2F	400mbar (40kPa/4mH ₂ O)
1H	1bar (100kPa/10mH ₂ O)	2H	1bar (100kPa/10mH ₂ O)
1K	2bar (200kPa/20mH ₂ O)	2K	2bar (200kPa/20mH ₂ O)
1M	4bar (400kPa/40mH ₂ O)	2M	4bar (400kPa/40mH ₂ O)
1P	10bar (1MPa/100mH ₂ O)	2P	10bar (1MPa/100mH ₂ O)
1S	40bar (4MPa/400mH ₂ O)	2S	40bar (4MPa/400mH ₂ O)
1U	100bar (10MPa/1000mH ₂ O)	2U	100bar (10MPa/1000mH ₂ O)
1W	400bar (40MPa/4000mH ₂ O)	2W	400bar (40MPa/4000mH ₂ O)
1X	700bar (70MPa/7000mH ₂ O)	2X	700bar (70MPa/7000mH ₂ O)
Codice	Taratura, unità ingegneristiche		
1	Campo del sensore, mbar/bar		
2	Campo del sensore, kPa/MPa		
3	Campo del sensore, mmH ₂ O/mH ₂ O		
4	Campo del sensore, psi		
Codice	Materiale del diaframma		
1	316L SST		
2	Alloy C-276		
X	Requisiti speciali		
Per tipi di diaframma speciali, contattare l'Ufficio commerciale SMERI.			

continua

Codice	Connessione al processo: filettatura
GA	Filettatura maschio G1/2, diametro interno 3mm
GB	Filettatura maschio G1/2, diametro interno 11.4mm
GC	Filettatura femmina G1/2, diametro interno 3mm
GD	Filettatura femmina G1 /2, diametro interno 11.4mm
NA	Filettatura maschio 1/2NPT, diametro interno 3mm
NB	Filettatura maschio 1/2NPT, diametro interno 11.4mm
NC	Filettatura femmina 1/2NPT, diametro interno 3mm
ND	Filettatura femmina1/2NPT, diametro interno 11.4mm
MA	Filettatura maschio M20x1 .5, diametro interno 3mm
MB	Filettatura maschio M2Qx 1.5, diametro interno 11.4mm
KA	Clamp sanitario 2" , diaframma 18 mm
KB	Clamp sanitario 2.5", diaframma 18 mm
KC	Clamp sanitario 2", diaframma di isolamento 38 mm
KD	Clamp sanitario 2.5", diaframma di isolamento 38 mm
DA	Flangia DN25, diaframma 18 mm
DB	Flangia DN25, diaframma di isolamento 38 mm
JX	Altre connessioni su specifica
Per altre connessioni flangiate speciali, contattare l'Ufficio commerciale SMERI.	
Codice	Materiale della connessione al processo
4	304
6	316
H	Alloy C
Codice	Staffa di montaggio
A	No
U	Staffa di montaggio per tubo/palina
Modello tipico: S-PT- 4S-AALA1P 21 MA4A	

S-PT-4S-DP Smart

Trasmittitore di pressione differenziale-livello a doppia flangia, affidabile e vantaggioso

Il trasmettitore di pressione trasforma il segnale fisico di pressione, pressione differenziale e livello in un segnale standard grazie alla cella del sensore e all'elaborazione digitale dei segnali integrata.

La serie S-PT-4S-DP offre precisione e uniformità delle misure applicando una tecnologia digitale specifica e all'avanguardia, integrata nel circuito. I dispositivi sono compensati alla temperatura ambiente in fabbrica per garantire massima accuratezza e minima deriva su un ampio campo di temperature operative.

Applicazioni

Il trasmettitore di pressione S-PT-4S-DP è adatto in particolare per:

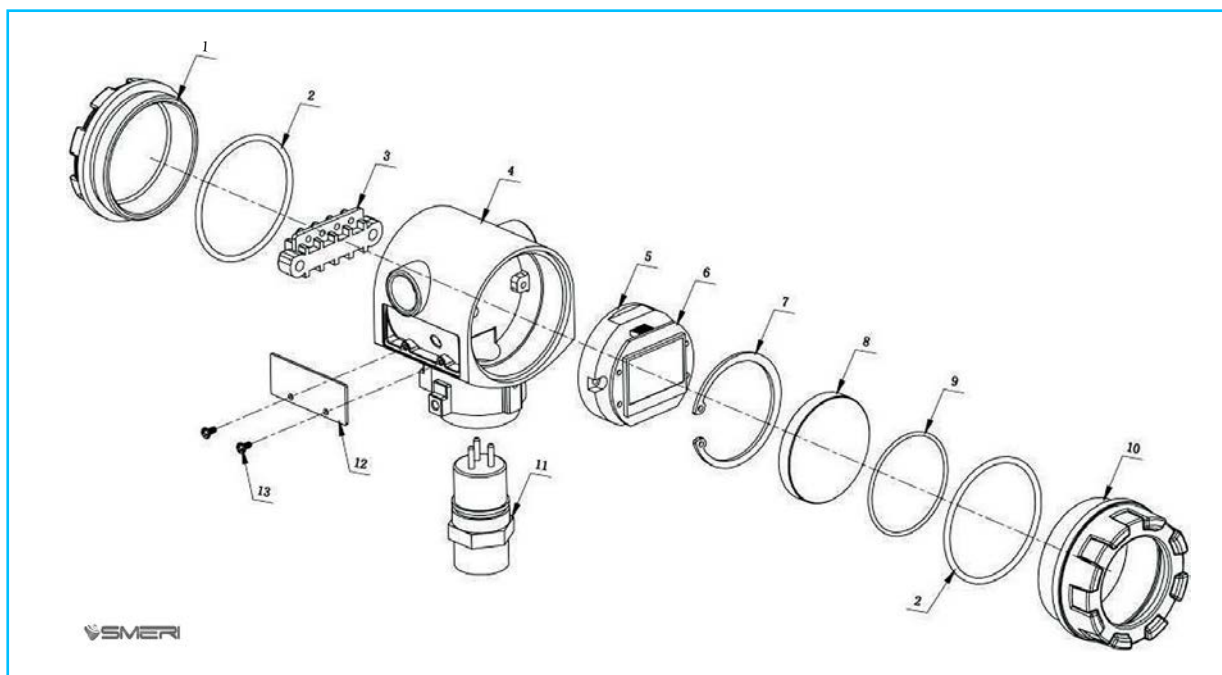
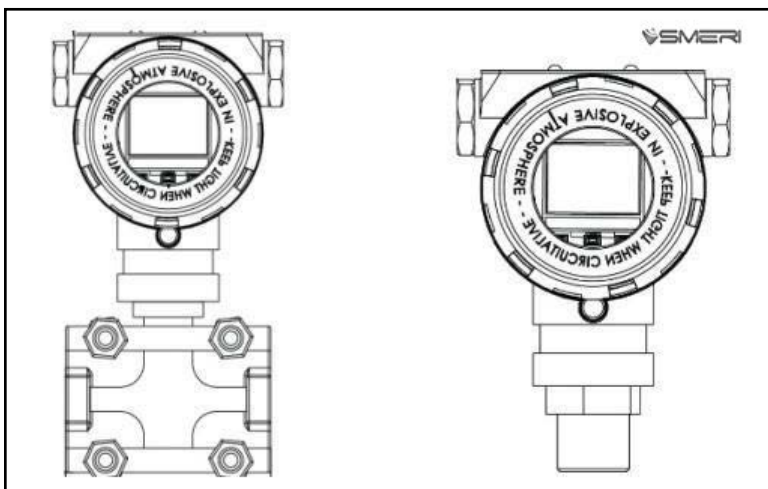
- Misura di pressione relativa, assoluta e differenziale in gas, vapore e liquidi per il controllo dei processi
- Misura di livello, volume o massa in prodotti liquidi
- Dotato di elementi di rilevamento per misurare il flusso di gas, vapore e liquidi (portata volumetrica e massica)
- Pressione di misura massima fino a 40 bar

Caratteristiche

- Classe di accuratezza 0.075%
- Segnale di uscita 4-20mA + HART, uscita radice quadrata
- Connessione al processo flangiata 2" ANSI B16.5 CL300
- Lunghezza dei capillari (min.): 3 m per ambedue i lati (lato pressione e lato bassa pressione)
- Alimentazione 24V cc
- Grado di protezione IP65/IP66 ExialICT6
- Display locale LCD
- Campo della cella di misura non superiore a 0-50 kPa
- Densità del fluido 965kg/m³
- Temperatura di processo 200°C
- Temperatura ambiente -20...60°C



Costruzione



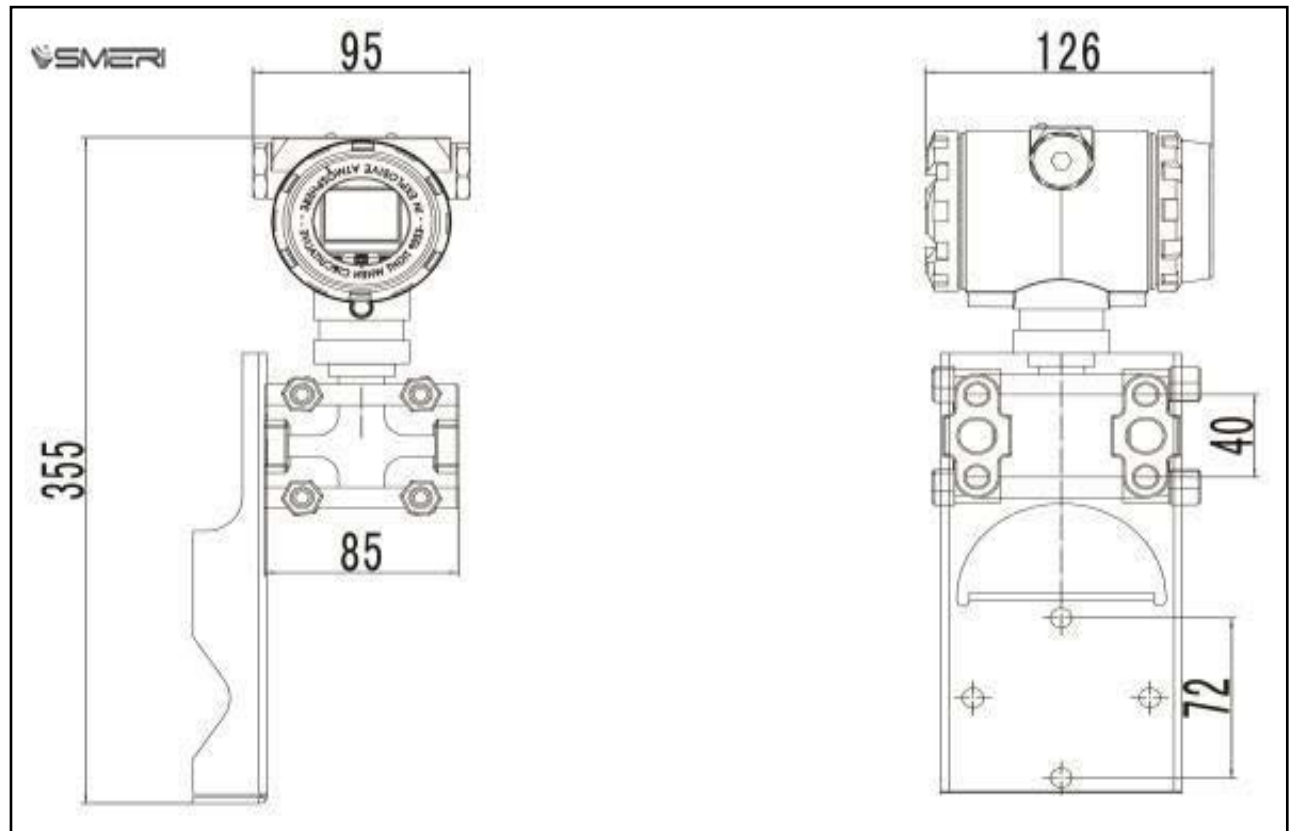
Elementi del trasmettitore di pressione

Dettagli

1. Coperchio cieco	6. Display del misuratore	11. Gruppo del sensore di pressione
2. Anello di tenuta del coperchio	7. Molla del vetro	12. Targhetta
3. Morsetto di connessione	8. Vetro antideflagrante	13. Vite della targhetta
4. Connessione principale	9. Anello di tenuta del vetro	
5. Scheda circuito di rete	10. Coprispecchio	

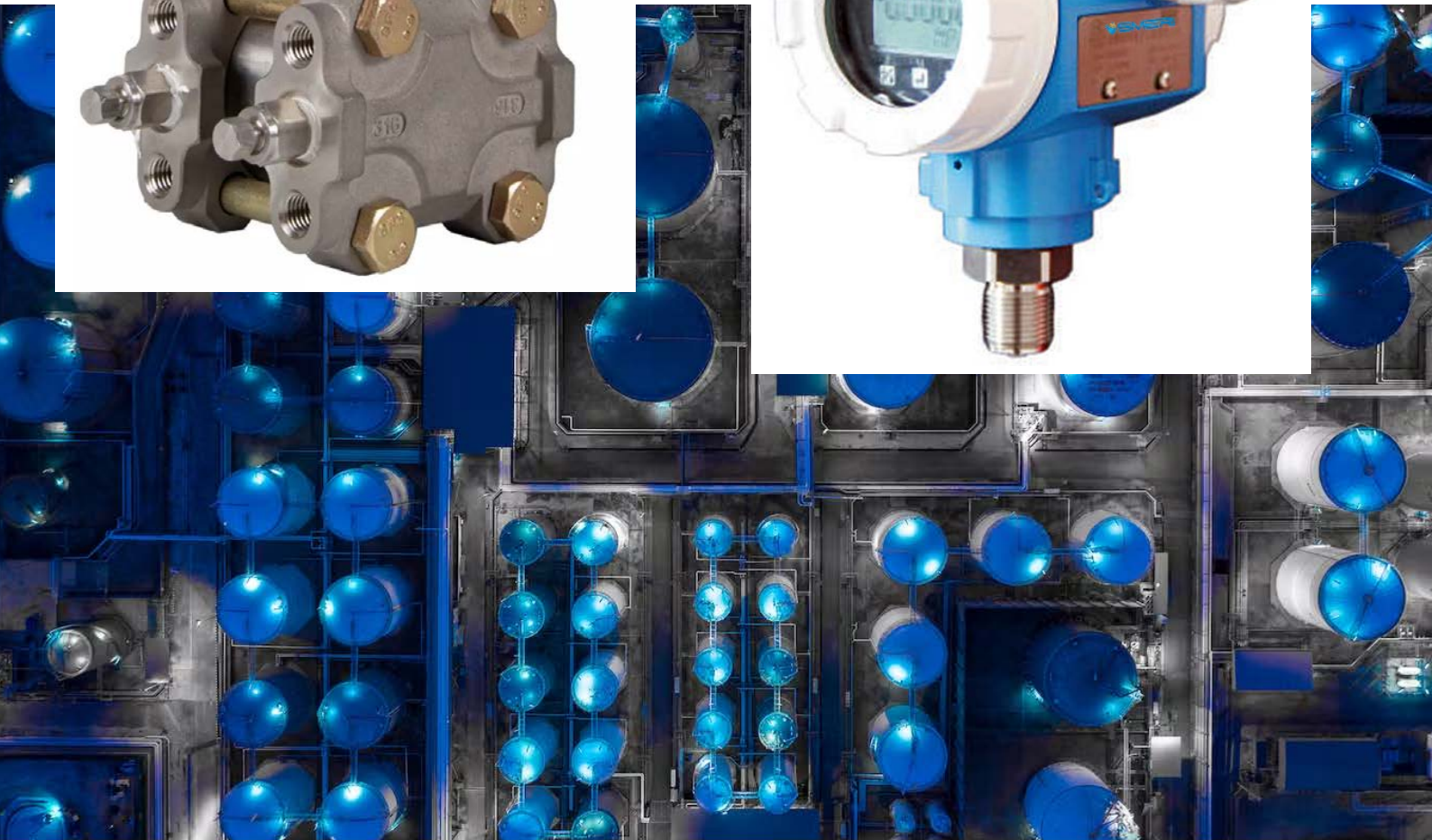
Dimensioni

Disegno dell'unità completa con display (in mm)



Guida alla selezione

MODELLO S-PT-4S-DP	
CODICE	
	VERSIONE
A	Area sicura
	USCITA
A	4...20 mA
H	4...20 mA HART
	DISPLAY
L	Display digitale
	CUSTODIA
A	AL, M20 x 1.5, IP66
	CAMPO DI MISURA
7B	10 mbar PN 160
7C	30 mbar PN 160
7D	100 mbar PN 160
7F	500 mbar PN 160
7H	3 bar PN 160
7L	16 bar PN 160
7M	40 bar
8F	In preparazione
8H	3 bar
8L	16 bar
8M	40 bar
	UNITÀ CALIBRAZIONE
1	mbar/bar
2	kPa/Mpa
3	mm H2O/m H2O
4	psi
	MATERIALE DEL DIAFRAMMA
1	316 SST
2	Alloy C-276
X	Tantalo
	CONNESSIONE AL PROCESSO
A	Filettatura 1/4" F attacco posteriore
B	Filettatura 1/4" F attacco laterale
C	Filettatura 1/2" F attacco posteriore
D	Filettatura 1/2" F attacco laterale
E	Filettatura M20X1,5 F attacco posteriore
F	Filettatura M20X1,5 F attacco laterale
	MATERIALE DELLA CONNESSIONE AL PROCESSO
2	SS 304
3	SS316
	STAFFA DI MONTAGGIO
A	Senza
U	Staffa di montaggio per palina



SMERI srl

I - 20057 Assago (MI), Via Mario Idiomi 13/3
tel +39 02 539 8941
E-mail: smeri@smeri.com
www-smeri.com

