

MINIRADAR S-RD800 SMART LINE

SENSORE DI LIVELLO RADAR PER SOLIDI
Radar FMCW 76-81 GHz



MANUALE OPERATIVO
Versione 1.5

INDICE

Garanzia e scopo d'uso	pag. 3
Eliminazione degli imballaggi e precauzioni	pag. 3
Immagazzinamento e trasporto	pag. 4
Descrizione del misuratore	pag. 4
Dimensioni e struttura	pag. 6
Connessioni	pag. 6
Impostazione dei parametri	pag. 7
Installazione e messa in servizio	pag. 10
Manutenzione e riparazione	pag. 13
Ricerca guasti	pag. 13

Le informazioni tecniche riportate in questo documento sono state fornite dalle aziende produttrici con cui SMERI collabora. SMERI si riserva la facoltà di modificare e di adeguare specifiche tecniche, disegni e codici d'ordine senza preavviso.

Declina, inoltre, ogni responsabilità in merito alla completezza e correttezza dei dati tecnici riportati. È vietata la riproduzione anche parziale di questa documentazione, se non concordata espressamente in forma scritta.

1. GARANZIA E SCOPO D'USO

Dal momento della spedizione, il trasmettitore di livello radar è coperto da una garanzia di un anno. Questa garanzia è limitata all'acquirente originale o all'utilizzatore del rivenditore designato e non si applica a eventuali cause umane, come danni causati da uso improprio in condizioni fuori specifica, modifiche, negligenza o incidenti.

Le riparazioni gratuite sono fornite per i trasmettitori di livello radar restituiti entro il periodo di garanzia.

Per i clienti che desiderano ottenere il servizio di garanzia, si prega di contattare il reparto di assistenza post-vendita e di allegare una descrizione del difetto.

Dopo l'autorizzazione della nostra azienda, inviare il radar al reparto di assistenza post-vendita.

Se il trasmettitore di livello radar è usurato o se il malfunzionamento è causato da uso improprio o condizioni operative fuori specifica, modifiche, negligenza o incidenti, viene fornito un tetto di spesa per la di manutenzione in base agli standard applicabili.

La manutenzione è eseguita previa approvazione. Al termine della riparazione, il trasmettitore di livello è restituito al cliente, al quale competono i costi di riparazione e di trasporto.

2. ELIMINAZIONE DELL'IMBALLAGGIO - PRECAUZIONI

ISPEZIONE DEI CONTENUTI

- Manuale operativo
- Distinta di carico del trasmettitore di livello
- Trasmettitore di livello radar
- Controllare nome, modello, ecc. sulla targhetta
- Verificare che la custodia e il coperchio in vetro non siano danneggiati
- Controllare se specifiche, modello e accessori sono corretti e completi in base alla distinta di carico.

Per qualsiasi dubbio, non esitare a contattare SMERI.

PRECAUZIONI

- Leggere attentamente questo manuale prima di installare e utilizzare il trasmettitore di livello
- Modifiche dovute ad aggiornamenti del prodotto non sono notificate; fare riferimento al prodotto corrente.

3. IMMAGAZZINAMENTO E TRASPORTO

CONDIZIONI DI IMMAGAZZINAMENTO

- Temperatura di immagazzinamento
-40...+60 °C
- Utilizzare gli imballaggi originali

TRASPORTO FINO AL PUNTO DI INSTALLAZIONE

- Trasportare il sistema di misura fino al punto di installazione protetto dall'imballaggio originale
- Evitare urti, umidità e corrosione chimica durante l'immagazzinamento e il trasporto

4. DESCRIZIONE DEL MISURATORE

Il misuratore radar a onda continua modulata in frequenza (FMCW) a 76-81GHz (chiamato anche radar a onde millimetriche) utilizza la banda delle onde millimetriche con frequenza superiore rispetto al radar a banda Ku.

Rileva senza contatto con il prodotto, anche in ambienti con forte presenza di fumo e polvere. Può rilevare obiettivi più piccoli rispetto al radar a microonde e ottenere un posizionamento più preciso, con una risoluzione più elevata e una maggiore affidabilità.

Utilizzato nel campo delle misure industriali, offre vantaggi innegabili rispetto ad altri radar a microonde e radar a onde guidate.

La capacità di penetrazione del fascio di luce pulsante è estremamente stretto e più efficace, adattandosi a condizioni di lavoro ultra-complesse senza compromettere le prestazioni di misura.

SCOPO DELL'APPLICAZIONE

In generale, la costante dielettrica del prodotto misurato deve essere maggiore di 2 per garantire un'ottima riflessione delle microonde.

DATI TECNICI

Trasmettitore di livello radar	Sistema bifilare
Campo di misura	10 m, 20 m
Errore di misura	5% FS
Uscita del segnale	4-20 mA in loop di corrente
Alimentazione	24 Vcc (22-30 V)
Temperatura ambiente	-20...+70 °C
Umidità ambiente	0...95 RH
Interfaccia elettrica	M20x1,5 (F)
Filettatura del foro di montaggio	G2
Grado di protezione	IP67
Display	LCD 128X4
Peso	ca.2 kg
Dimensioni	Ø 96 mm x h 221 mm

TEMPERATURA AMBIENTE

Il campo di temperatura ambiente del trasmettitore di livello radar è -20...+70°C.

Nelle regioni fredde si consiglia di utilizzare una scatola di protezione.

Nelle zone con raggi solari diretti installare il

dispositivo in un punto fresco.

Utilizzare una protezione dal sole, per evitare il surriscaldamento interno del misuratore e garantire anche una buona ventilazione e dissipazione del calore.

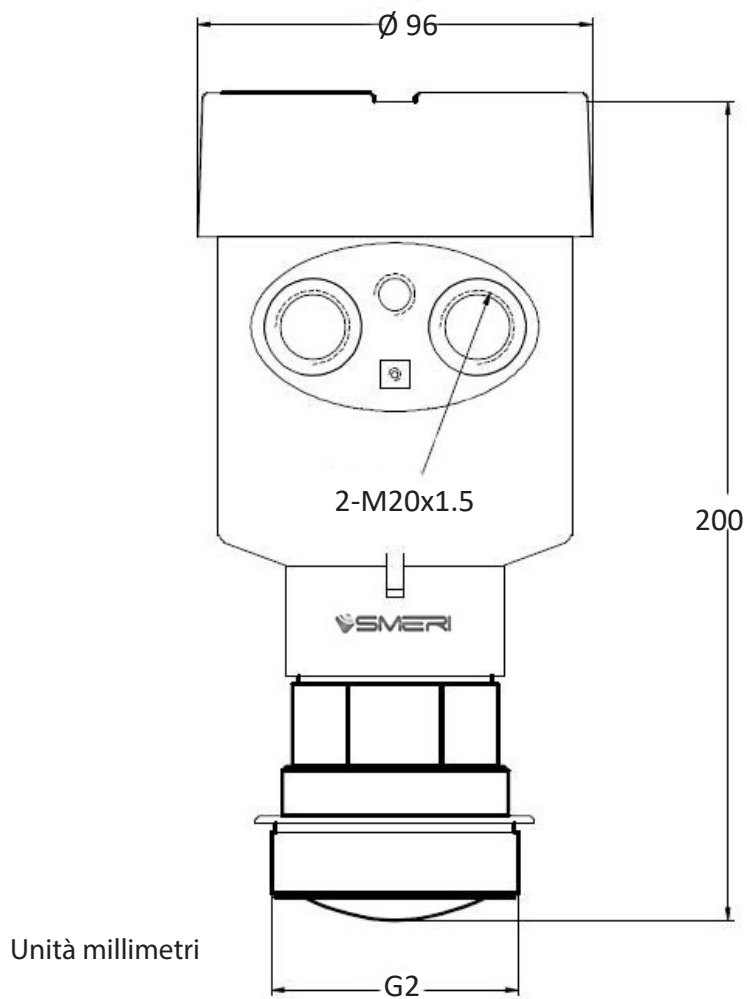
GRADO DI PROTEZIONE

Grado di protezione IP66.

A tenuta stagna e tenuta polvere.

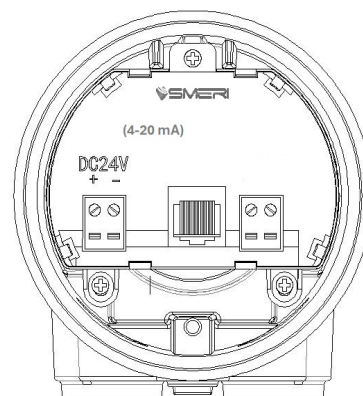
Adatto per ambienti gravosi e con umidità fino al 95%.

5. DIMENSIONI E STRUTTURA



6. CONNESSIONI

Interfaccia	Descrizione
C.C. 24V (+)	Alimentazione positivo 24 Vcc(+)
C.C. 24V (-)	Alimentazione negativo 24 Vcc(-)



7. IMPOSTAZIONE DEI PARAMETRI

INTERFACCIA OPERATORE

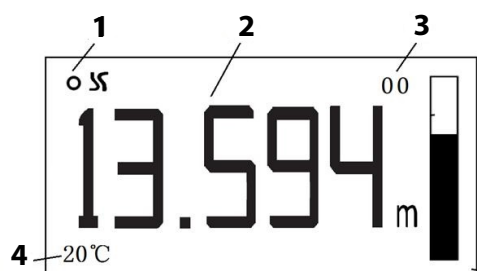
Il trasmettitore radar utilizza dei tasti per l'impostazione dei parametri.

Di seguito le funzioni dei tasti.



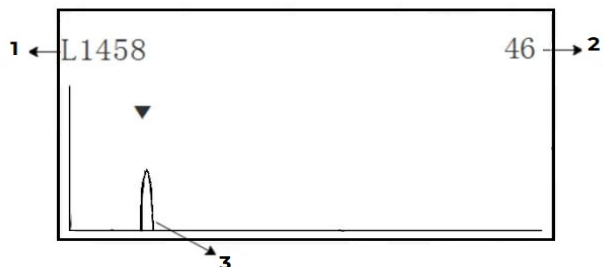
Tasto	Funzione
ESC	Indietro / Accesso all'interfaccia dell'onda d'eco
UP	Spostamento in alto / Aumentare
DN	Spostamento in basso / Diminuire
OK	Conferma / Accesso all'interfaccia di configurazione dei parametri

INTERFACCIA PRINCIPALE



1. Indicazione di funzionamento	Lampeggia quando in funzione
2. Indicazione del livello	Valore di livello (m, mm, cm, ft)
3. Codice di errore	00 = nessun errore 01 = prodotto non rilevato 02 = valore di livello che salta 03 = errore di comunicazione
4. Temperatura	Visualizza il valore quando la funzione di visualizzazione è attivata

VISUALIZZAZIONE DELL'ECO



1.	Valore gap
2.	Qualità dell'eco
3.	Posizione dell'eco

MENU DEI PARAMETRI PER L'OPERATORE

Parametri dell'operatore	Configurazione di base	Campo
		Offset
		Visualizza tipo
		Pos. 4mA
		Pos 20 mA
		Zona cieca
		Tempo di smorzamento
		ID del dispositivo
		Baud rate
	Backup parametri	
Ripristino parametri		

CONFIGURAZIONE DEI PARAMETRI E DEFINIZIONE

CONFIGURAZIONE DI BASE - BASIC SETUP	
Campo - Range (500-50000) mm	Dipende dalle condizioni operative; indica la distanza più grande che può misurare il radar
Offset (-9999...+9999)	Dipende dalle condizioni operative
Visualizza tipo - Show type	Visualizza il valore del livello/valore del vuoto
Pos. 4mA	Livello che corrisponde all'uscita di corrente 4mA, unità mm
Pos. 20mA	Livello che corrisponde all'uscita di corrente 20mA, unità mm
Zona cieca - Blind	Il valore è di 230 mm fino al campo di misura, che può essere impostato in base a condizioni operative specifiche
Tempo di smorzamento - Damping time	Si può impostare un valore maggiore per stabilizzare il valore misurato e aumentare la resistenza alle interferenze. Ad esempio, se il tempo di smorzamento è 10, il livello misurato si modifica a passi al tempo t e il valore misurato trasmesso segue la posizione attuale dell'oggetto misurato dopo 10 secondi.

PARAMETRO BACKUP - BACKUP PARAMETER
Se è stato fatto un backup dei parametri operativi e servono i parametri operativi originali dopo una modifica manuale, si può utilizzare il menu "Ripristina parametri" (Restore Parameter).

PARAMETRO RIPRISTINO - RESTORE PARAMETER
Serve per ripristinare i parametri di backup dell'operatore

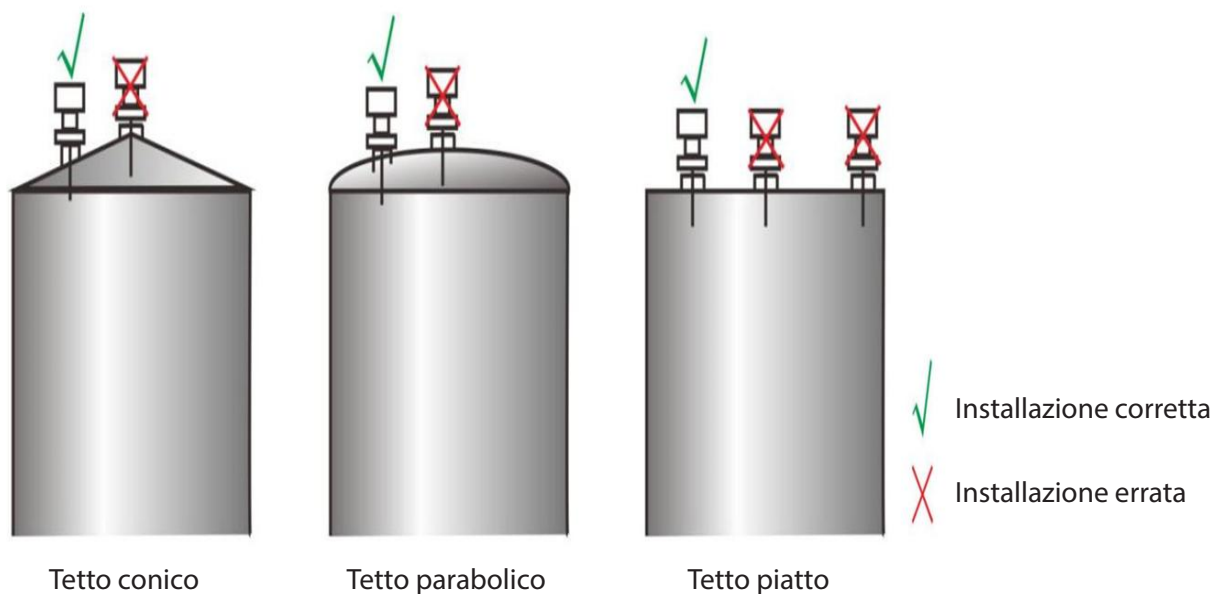
8. INSTALLAZIONE E MESSA IN SERVIZIO

PRIMA DELL'INSTALLAZIONE

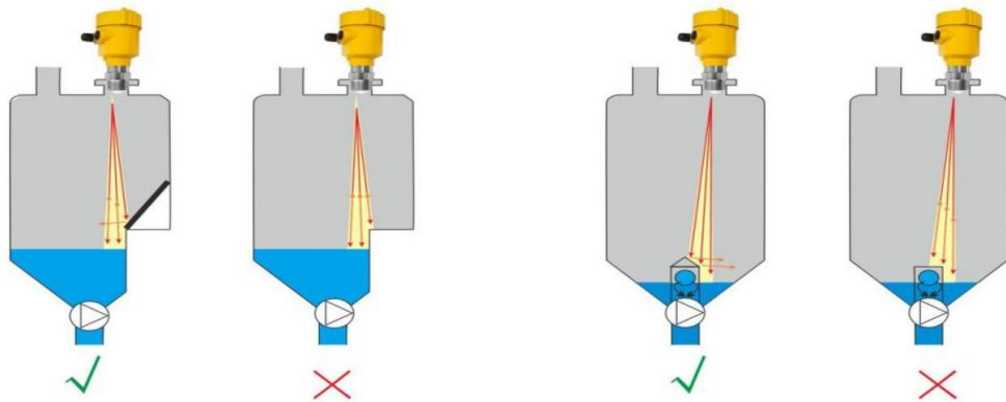
- Analizzare la struttura interna e le tubazioni del silo di stoccaggio. Recuperare informazioni come diametro e dimensioni del silo.
- Utensili richiesti: cacciavite a lama piatta (3x75mm), spelafili (7mm²), coltellino, chiave serratubi, alimentazione 24 Vcc.
- Quando pronti, eliminare l'imballaggio e controllare se la fornitura è completa.

SELEZIONE DEL PUNTO DI INSTALLAZIONE

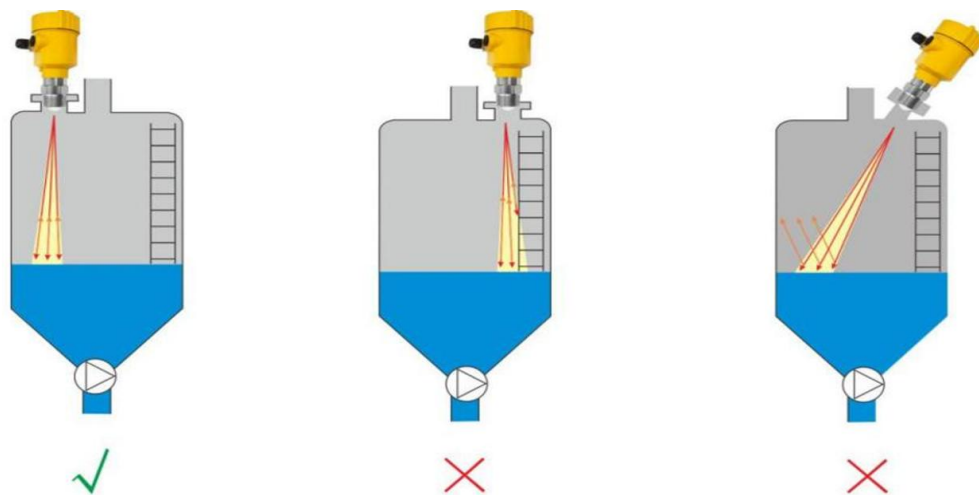
Evitare l'installazione in posizione centrale o vicino all'angolo del contenitore. In caso contrario si potrebbero ottenere delle letture false.



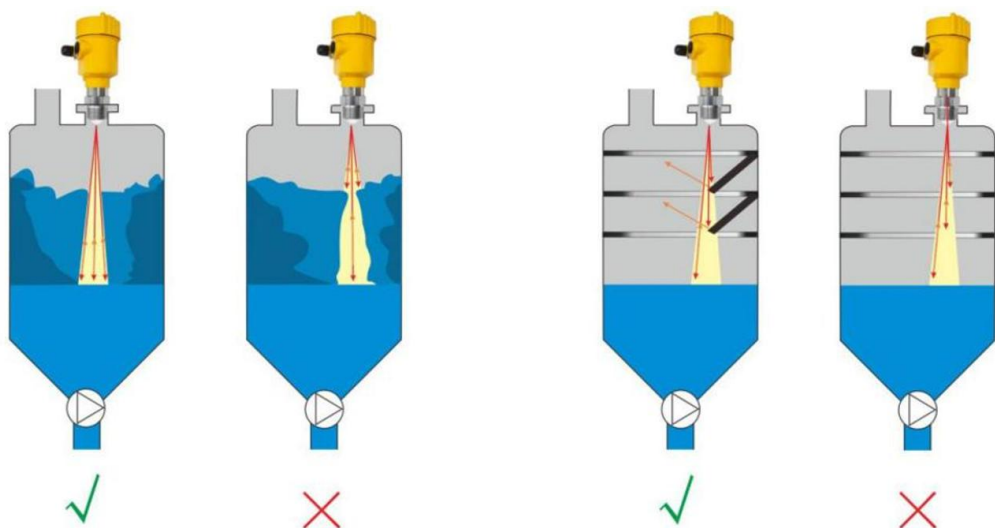
Evitare falsi echi



Evitare scale e griglie



Evitare ostacoli e griglie sulle pareti del serbatoio



ISTRUZIONI DI CONFIGURAZIONE MEDIANTE SOFTWARE

- **Collegamento del dispositivo**
Il cavo è collegato al morsetto CC 24V del dispositivo. Considerare con attenzione il polo positivo e negativo.
- **Impostazione dei parametri del dispositivo**
Dalla finestra di visualizzazione del misuratore, premere il tasto OK; il display visualizza il menu principale (**Main Menu**).

Main Menu
▶ User Para.
Factory Para.

User Para.
▶Basic Setup
Backup Para..
Restore Para..

Premere il tasto OK per accedere a **User Para.**
Premere il pulsante OK per accedere a **Basic Setup.**

Basic Setup	
▶Range: 10000	mm
Offset: 0	mm
Pos 4ma: 0	mm

Basic Setup	
▶ Pos 20ma: 10000	mm
Blind: 200	mm
ShowType: Level	

Basic Setup	
▶Damping Time: 200	
DeviceID: 1	
BaudRate: 9600	

Impostare **Range** in base ai requisiti operativi, premere OK quando il valore del campo è evidenziato, utilizzare il tasto UP e DN per selezionare il valore e premere OK per confermare.

Premere il pulsante DN per selezionare e impostare **Offset**.

I medesimi passaggi servono per modificare **Pos:4ma/Pos:20ma/Blind/Damping Time**.

Terminata la modifica premere il tasto DN per tornare al menu User Par.

Quando il tipo di visualizzazione è impostato su livello (**Level**), la finestra principale indica il valore di livello istantaneo. Se è impostato su Vuoto (**Ullage**), la finestra principale indica lo spazio vuoto misurato.

Impostare il display in base ai requisiti.

Pos:4ma e Pos:20m:

devono rispettare il campo. Il rapporto tra la posizione 4mA, 20 mA e il campo è illustrato in figura.

Se il livello è inferiore a Pos:4mA, la finestra principale indica che il livello è 0.

Se il livello è maggiore di Pos:20mA, la finestra principale indica che il livello è Pos:20mA.



9. MANUTENZIONE E RIPARAZIONE

- Garantire che il trasmettitore di livello radar sia pulito, sia a tenuta acqua e umidità, resistente alla corrosione ed evitare urti violenti e colpi causati da altri oggetti.
- Evitare i raggi del sole diretti sul corpo del misuratore, posizionarlo lontano da fonti di calore e valutare attentamente la ventilazione. Se la temperatura ambiente supera la temperatura nominale, prevedere delle misure di protezione.
- Se la temperatura ambiente è troppo bassa, si può utilizzare una scatola di protezione o altri sistemi per evitare il congelamento. Garantire che il trasmettitore non si bagni.
- Il trasmettitore di livello radar deve essere controllato periodicamente. Il ciclo di rilevamento è definito dall'utente in base alle specifiche condizioni.

10. RICERCA GUASTI

DISPLAY	CAUSA	RIMEDIO
Nessuna visualizzazione	Errore di alimentazione	Controllare se la tensione 24 Vcc e la corrente rispettano i requisiti
	Errore di cablaggio	Verificare se il cablaggio è stato eseguito correttamente.
Valore non stabile	Troppe fluttuazioni	Cambiare posizione di installazione o ridurre le fluttuazioni del prodotto da misurare
	Segnale debole	Provare una taratura angolare o ruotare la posizione di installazione
	Forti interferenze elettromagnetiche	Collegare il dispositivo alla messa a terra o alla schermatura

LINK UTILI

SMERI web

<https://www.smeri.com/>



Prodotti

<https://www.smeri.com/prodotti/>



Service - Manuali

<https://www.smeri.com/service/>



Service - Tutorial

<https://www.smeri.com/come-fare-per/>

