

S-MAG

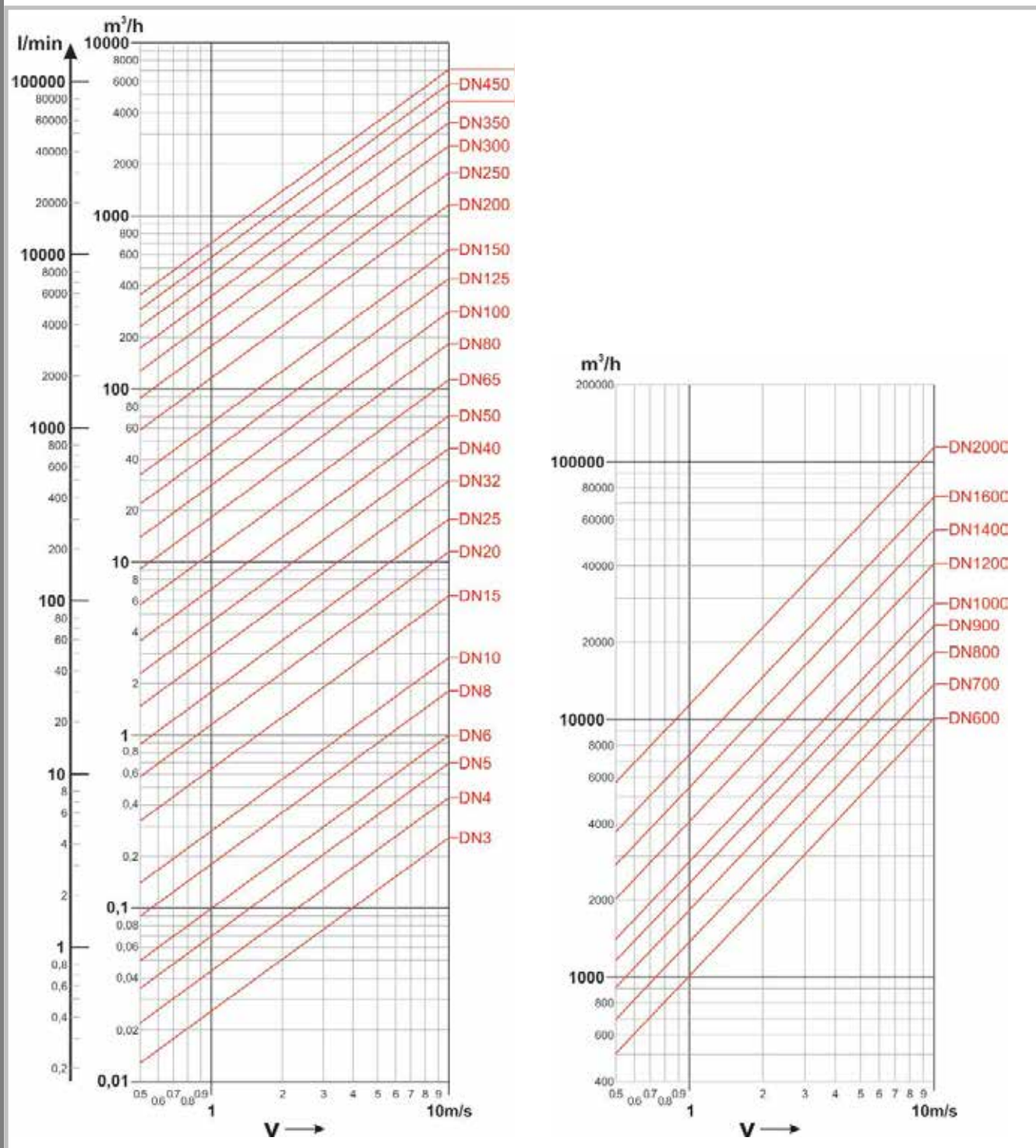
Misuratore di portata elettromagnetico

Manuale operativo

Allegato manuale di elettronica e programmazione
per versione HTLD-2 (in inglese)



Tabella portate/diametri/velocità



SOMMARIO

PARTE I	
1. Introduzione al funzionamento del dispositivo	pag. 4
1.1 Funzioni di base	pag. 4
1.2 Funzioni speciali	pag. 4
1.3 Condizioni operative dell'elettronica	pag. 4
1.4 Connessione dei sensori	pag. 4
2. Circuito base del convertitore	pag. 4
3. Panoramica delle caratteristiche tecniche	pag. 5
3.1 Applicazioni standard	pag. 5
3.2 Parametri base e prestazioni	pag. 5
4. Trasmettitore	pag. 6
4.1 Display ed elementi operativi	pag. 6
4.2 Connessione del sensore	pag. 7
4.3 Cavo di connessione e caratteristiche	pag. 8
4.4 Uscita digitale e calcoli	pag. 9
4.5 Simulazione dell'uscita dei segnali e calcoli	pag. 10
PARTE II	
1. Trasporto del misuratore	pag. 11
2. Installazione del misuratore	pag. 11
2.2 Dimensioni	pag. 12
2.3 Messa a terra	pag. 15
3. Connessione del misuratore	pag. 16
PARTE III	
1. Ricerca guasti	pag. 16
1.1 Nessuna visualizzazione	pag. 16
1.2 Allarme di eccitazione	pag. 16
1.3 Allarme di tubo vuoto	pag. 16
1.4 Misura di portata non consentita	pag. 16
1.5 Inaccuratezza della misura di portata	pag. 16
PARTE IV	
1. Impostazione dei parametri	pag. 17
1.1 Elementi operativi e impostazioni	pag. 17
1.2 Impostazione dei parametri nel menu "FLOW CHART"	pag. 18
1.3 Parametri in dettaglio	pag. 19
2. Informazioni sugli allarmi	pag. 22
PARTE V	
1. Garanzia	pag. 22
APPENDICE	
1. Selezione della frequenza di eccitazione (riferimento)	pag. 23
2. Serie con funzione di correzione non lineare (istruzioni addizionali)	pag. 24
3. Funzione di protezione del fattore di portata caratteristico	pag. 24
4. Descrizione della funzione HART (riferimento)	pag. 25
5. Parametri del menu	pag. 26
6. Protocollo di comunicazione MODBUS del misuratore di portata	pag. 27

PARTE I

1. Introduzione al funzionamento del dispositivo

1.1 Funzioni di base

Eccitazione a bassa frequenza, ad onda quadra: frequenza $\frac{1}{6}$, $\frac{1}{20}$, $\frac{1}{25}$

Eccitazione a bassa frequenza, ad onda quadra: frequenza $\frac{1}{2}$ (per misure di malta liquida)

La corrente di eccitazione può essere selezionata: 125 mA, 187 mA, 250 mA, 500 mA

Non è necessaria una misura a vuoto della tubazione e può misurare in continuo con allarme a un valore fisso

Campo di portata: 0,1-15 m/s risoluzione 0,5 mm/s

Corrente di commutazione c.a. ad alta frequenza, campo di tensione: 85-250 Vca

Corrente di commutazione 24 Vcc, campo di tensione: 20-36 Vcc

Funzione di rete: interfaccia di comunicazione MODBUS, GPRS, PROFIBUS, HART selezionabile

Lingua operativa visualizzata: inglese, altre impostabili

Tre registri di portata interni: totale in avanti, totale indietro e valore totale medio

1.2 Funzioni speciali

Registrazione automatica del tempo di arresto del sistema di misura nel caso di mancanza corrente e della la portata mancante

Funzione di registrazione delle ore totali per portata totale oraria, adatta per misure temporizzate

Telecomando a tastiera all'infrarosso, tutte le funzioni di un convertitore di controllo separato

1.3 Condizioni operative dell'elettronica

Campi di temperatura ambiente -10...60 °C

umidità relativa 5...90%; alimentazione 85...250 V, 45...63 Hz (c.a. monofase); potenza dissipata < 20 W (dopo la connessione del sensore)

1.4 Connessione dei sensori

Rotondi integrati collegati direttamente con la flangia, antideflagrante

2. Circuito base del convertitore

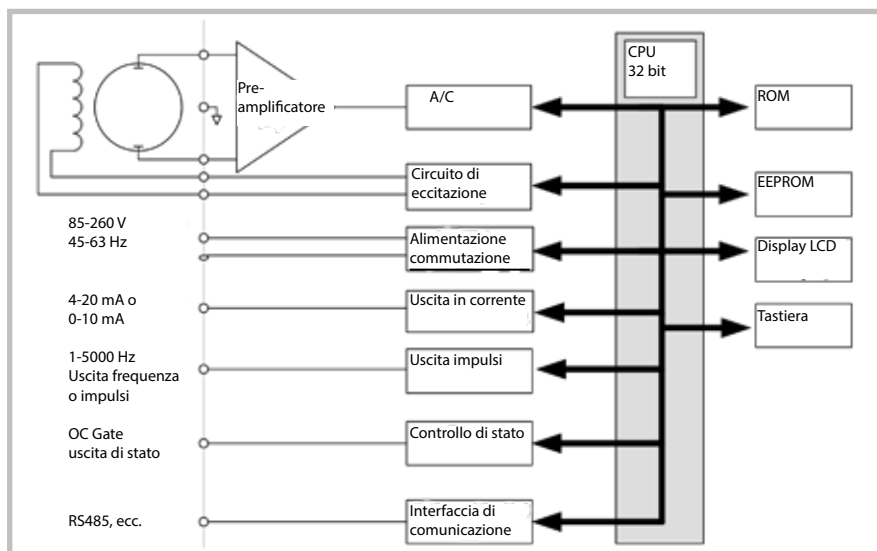


Fig. 1
Struttura del circuito del convertitore

Il convertitore può fornire la corrente di eccitazione alla bobina nel sensore dei misuratori di portata elettromagnetici. L'amplificatore della testa amplifica la forza elettromotrice del sensore e la converte in segnali in frequenza o corrente standard. Di conseguenza, i segnali possono essere utilizzati per visualizzazioni, controlli e analisi. V. struttura del circuito del convertitore in fig.1.3.3

3. Panoramica delle caratteristiche tecniche

3.1 Applicazioni standard

Il convertitore L-MAG, la relativa struttura e produzione sono secondo lo standard JJG-1033-2007.

3.2 Parametri base e prestazioni

Diametro interno del tubo e relativo sensore

3 mm, 6 mm, 10 mm, 15 mm, 20 mm, 25 mm, 32 mm, 40 mm, 50 mm, 65 mm, 80 mm, 100 mm, 125 mm, 150 mm, 200 mm, 250 mm, 300 mm, 400 mm, 450 mm, 500 mm, 600 mm, 700 mm, 800 mm, 900 mm, 1000 mm, 1200 mm, 1400 mm, 1600 mm, 1800 mm, 2000 mm, 2200 mm, 2400 mm, 2500 mm, 2600 mm, 2800 mm, 3000 mm

Sensore

Sensibilità del segnale del sensore; inferiore a 1 m/s, uscita 150-200 μ V

Per i convertitori di segnale del misuratore di portata L-MAG sono presenti due correnti di 125 mA nel circuito di eccitazione, complessivamente 230 mA, e ogni 125 mA è controllato da una resistenza di 10 Ω . Di conseguenza, l'operatore può selezionare diverse correnti di eccitazione modificando il valore della resistenza (non consigliabile).

La corrente è di 250 mA alla consegna e, quindi, se sono presenti tre resistenze da 20 Ω o una resistenza da 10 Ω e una da 20 Ω , la corrente è di 187,5 mA; 125 mA se sono presenti due resistenze da 20 Ω .

Resistenza della bobina di eccitazione del sensore:

Corrente di eccitazione 500 mA: 20-30 Ω

Corrente di eccitazione 250 mA: 50-60 Ω

Corrente di eccitazione 187 mA: 60-80 Ω

Corrente di eccitazione 125 mA: 100-120 Ω

Precisione di misura

Diametro in mm	Campo in m/s	Accuratezza
3 - 20	$\leq 0,3$	$\pm 0,25\%$ FS
	0,3 - 1	$\pm 1,0$ R
	1 - 5	$\pm 0,5\%$ R
25 - 600	0,1 - 0,3	$\pm 0,25\%$ FS
	0,3 - 1	$\pm 0,5\%$ R
	1 - 15	$\pm 0,3\%$ R
700 - 3000	$\leq 0,3$	$\pm 0,25\%$ FS
	0,3 - 1	$\pm 1,0\%$ R
	1 - 15	$\pm 0,5\%$ R

%FS: % fondo scala
%R: per misure del valore relativo

Uscita in corrente simulata

Resistore di carico: 0-1,5 k Ω (0-10 mA); 0-750 Ω (4-20 mA).

Errori base: 0,1% \pm 10 μ A

Uscita digitale in frequenza

Campo frequenza in uscita 1-5000 Hz

Uscita isolata elettricamente: isolamento fotoelettrico; tensione di isolamento > 1000 Vcc

Attivazione dell'uscita in frequenza: per uscita con transistor ad effetto di campo, la tensione massima è 36 Vcc, la corrente di uscita massima è 250 mA.

Uscita digitale a impulsi

(attiva per dispositivi compatti e 24Volt , passiva per quelli in versione separata)

Campo uscita impulsi: 0 -100 impulsi/s (se maggiore della soglia superiore, si perde l'impulso)

Valore impulsi in uscita: 0,001-1,000 m³/cp; 0,001-1,000 l/cp

Ampiezza impulsi in uscita: 50 ms

Uscita impulsi isolata: isolamento fotoelettrico. Tensione di isolamento > 1000 Vcc

Attivazione dell'uscita impulso: uscita mediante transistori ad effetto di campo; la tensione soggetta massima è 36 Vcc, corrente di uscita massimo 250 mA

Uscita di allarme

Alarm output junction: ALMH...soglia superiore; ALML...soglia superiore

Uscita isolata: isolamento fotoelettrico, tensione di isolamento > 1000 Vcc

Attivazione uscita di allarme: per uscita con tubo Darlington, la tensione soggetta massima è 36 Vcc, la corrente di uscita massima è 250 mA.

Comunicazione digitale e protocollo

Interfaccia MODBUS: formato RTU

Interfaccia HART sviluppata per standard HART; con il dispositivo portatile, si possono visualizzare i valori misurati e configurare i parametri online.

Isolamento elettrico

La tensione isolata tra ingresso simulato e uscita simulata deve essere superiore a 500 V

La tensione isolata tra ingresso simulato e alimentazione di allarme deve essere superiore a 500 V

La tensione isolata tra ingresso simulato e alimentazione CA deve essere superiore a 500 V

La tensione isolata tra uscita simulata e alimentazione CA deve essere superiore a 500 V

La tensione isolata tra uscita simulata e messa a terra deve essere superiore a 500 V

La tensione isolata tra uscita impulsi e alimentazione CA deve essere superiore a 500 V

La tensione isolata tra uscita impulsi e messa a terra deve essere superiore a 500 V

La tensione isolata tra uscita di allarme e alimentazione CA deve essere superiore a 500 V

La tensione isolata tra uscita di allarme e messa a terra deve essere superiore a 500 V

4. Trasmettitore

4.1 Display ed elementi operativi

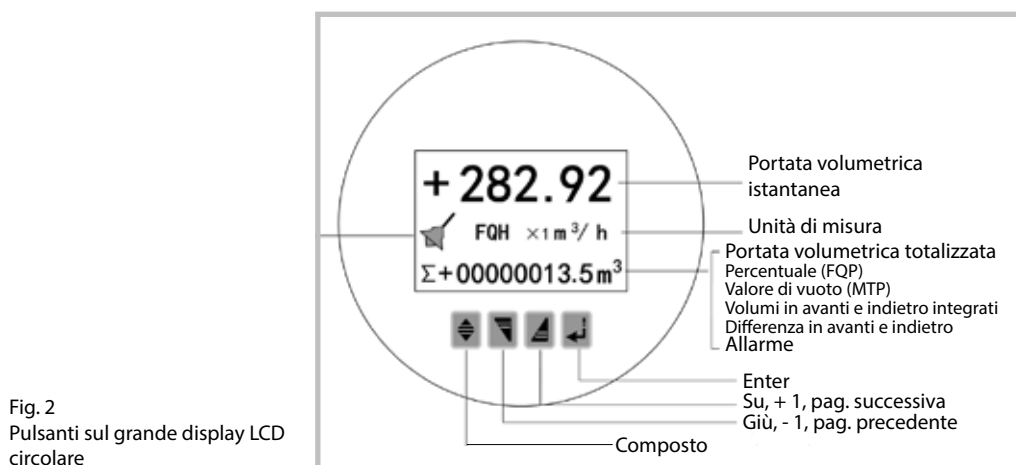
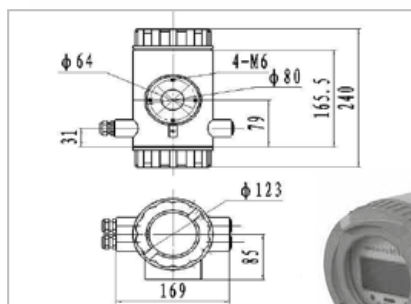


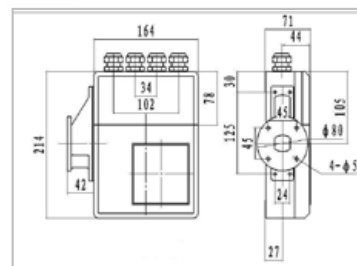
Fig. 2
Pulsanti sul grande display LCD circolare

Nota

Quando il dispositivo è alimentato, premendo i pulsanti Composto + Enter, è visualizzata la password di accesso alle modifiche; utilizzare i pulsanti Su e Giù per aumentare o diminuire il numero. Per modificare gli altri numeri, spostare il cursore a destra o sinistra, premere i pulsanti Composto + Su/Giù e modificare la password di fabbrica. Premere, quindi, di nuovo i pulsanti Composto + Enter e accedere alle impostazioni dei parametri. Per salvare i dati premere Enter. Per tornare alla modalità di funzionamento normale, premere Enter per diversi secondi.



Dimensioni vano elettronica versione compatta



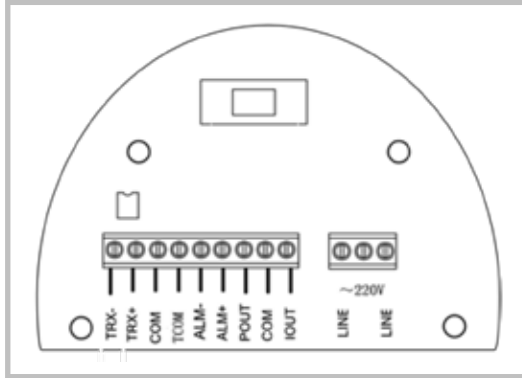
Dimensioni vano elettronica versione separata



4.2 Connessione del sensore

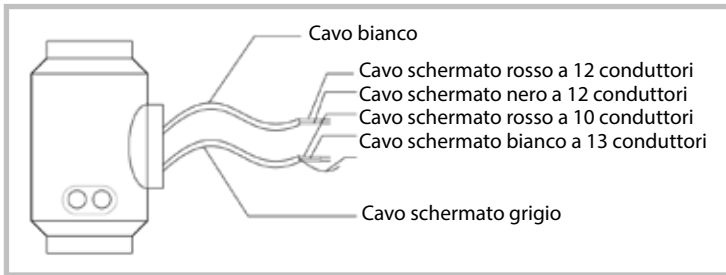
Collegamenti ed etichette delle connessioni nel modello circolare

Fig. 3
Connettori sul frontalino



Simboli e descrizione dei connettori sul frontalino	
IOUT	Corrente di uscita per misura di portata
COM	Corrente di uscita (terra) per misura di portata
POUT	Uscita in frequenza (impulsi) per portata bidirezionale
COM	Uscita in frequenza (impulsi) (terra)
ALM-	Uscita di allarme per soglia inferiore
ALM+	Uscita di allarme per soglia superiore
COM	Uscita di allarme (terra)
TRX+	+ Comunicazione, segnale di ingresso (RS485-A)
TRX-	- Comunicazione, segnale di ingresso (RS485-A)
TCOM	232 Comunicazione, messa a terra
LINE	Alimentazione 220 V (24V)
LINE	Alimentazione 220 V (24V)

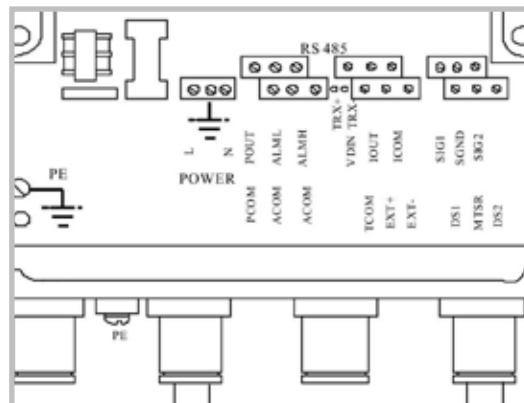
Fig. 4
Etichette e connessione dei morsetti del modello circolare



Etichette delle linee dei segnali nel modello circolare:
 Cavo a coppie intrecciate, bianco (per corrente di eccitazione): 12 conduttori (rosso), 12 conduttori (nero)
 Cavo a coppie intrecciate, grigio:
 10 conduttori (rosso) collegati a "Senale 1",
 13 conduttori (bianco) collegati a "Segnale 2".
 Conduttore schermato collegato a "Messa a terra del segnale"

Fig. 5
Etichette e connessione dei morsetti del modello rettangolare

SIG1	Segnale 1	Al sensore nella versione separata	
SGND	Terra segnale		
SIG2	Segnale 2		
DS1	Eccitazione schermata 1		
GND	Terra eccitazione schermata		
DS2	Eccitazione schermata 2		
EXT+	Corrente eccitazione +		
EXT-	Corrente eccitazione -		
IOUT	Uscita corrente analogica		Uscita in corrente analogica
COM	Terra uscita corrente analogica		
POUT	Uscita frequenza(impulsi) portata	Uscita in frequenza (impulsi)	
COM	Terra uscita frequenza (impulsi)		
CTRL	Uscita di controllo	Uscita di allarme (riserva)	
DOUT	Uscita di allarme		
TRX+	Ingresso comunicazione (RS485-A)	Ingresso di comunicazione	
TRX-	Ingresso comunicazione (RS485-B)		



4.3 Cavo di connessione e caratteristiche

Linea dei segnali di flusso

Le connessioni dei cavi dei segnali sono illustrate in fig. 4.

Cavo della corrente di eccitazione

Possono essere utilizzati due cavi conduttori isolati con rivestimento in gomma come cavi della corrente di eccitazione. Sugeriamo il modello RVVP2*0,3 mm². La lunghezza del cavo della corrente di eccitazione deve essere uguale a quella del cavo dei segnali. Se si utilizzano cavi modello STT3200 per la corrente di eccitazione e i segnali, si possono riunire i due cavi in un singolo cavo.

Uscita e linea di alimentazione

I cavi per il trasferimento dei segnali e di alimentazione devono essere previsti dall'operatore. In ogni caso, si devono selezionare cavi che rispettano la soglia superiore di carico della corrente assorbita.

Nota: Quando l'interruttore DIP vicino al morsetto è impostato su ON, il trasmettitore può fornire alimentazione +28 V e resistenza di pull-up 10 Ω per trasmettere le frequenze (PUL) a gate OC isolato, uscita di allarme (ALMH, ALML) e controllo di stato (INSW). Di conseguenza, quando il trasmettitore ha uscita in frequenza e funziona insieme al sensore, l'interruttore DIP può essere impostato su ON ricevendo segnali in frequenza dai morsetti POUT e PCOM.

Uscita in corrente a impulsi, uscita in corrente di allarme e alimentazione esterna sono illustrate in fig. 6a. Quando il carico induttivo è collegato al trasmettitore, il diodo deve essere utilizzato come indicato in fig. 6b.

Fig. 6a Circuito corrente in uscita (non necessita alimentazione a 24 Vcc)

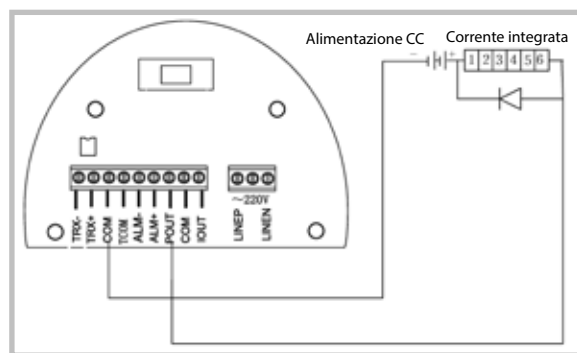
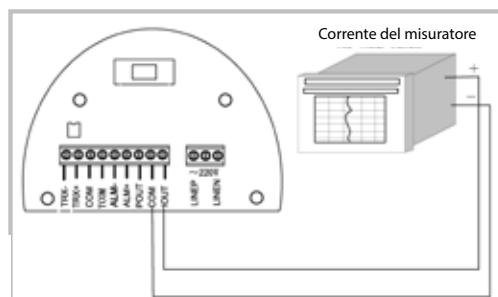


Fig. 6b Connessione del contatore elettromagnetico

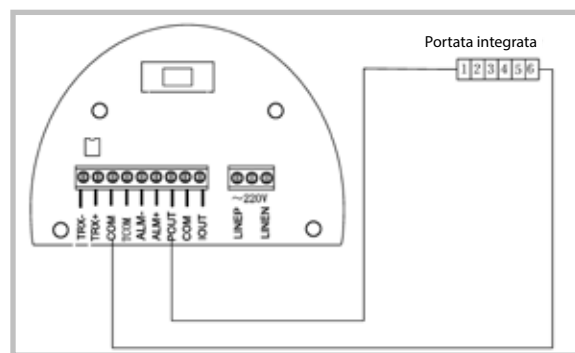


Fig. 6c Connessione del contatore elettronico (uscita passiva richiede 24 Vcc da PLC ed eventuale resistenza da 1 o 2 KOhm, se non prevista dal cliente.

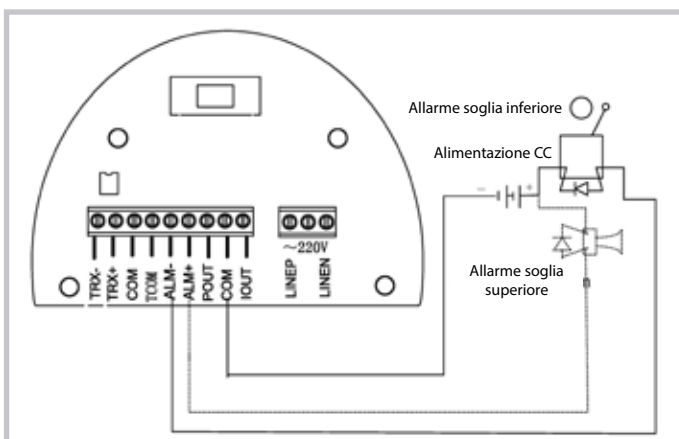


Fig. 6d Connessione dell'uscita di allarme

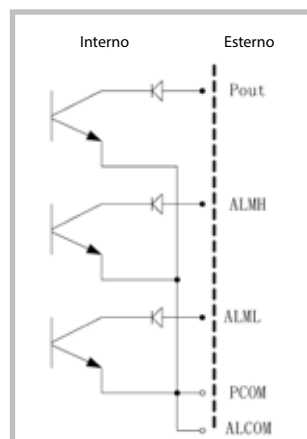


Fig. 6e Connessione del gate OC

4.4 Uscita digitale e calcoli

Uscita digitale significa uscita in frequenza e uscita a impulsi e ambedue utilizzano il medesimo punto di uscita. Di conseguenza l'operatore può selezionare solo un tipo e non tutti e due.

Modalità uscita in frequenza

Il campo dell'uscita in frequenza è 0-5000 Hz e corrisponde alla taratura impostata.

$F = \text{valore misurato} / \text{valore di fondo scala} \times \text{campo di frequenza}$

La soglia superiore dell'uscita in frequenza può essere regolato da 0-5000 Hz e si può anche selezionare la frequenza inferiore, ad es. 0-1000 Hz o 0-5000Hz.

La modalità dell'uscita in frequenza può essere utilizzata per applicazioni di controllo dato che fornisce la percentuale di flusso. L'operatore può scegliere l'uscita a impulso quando il misuratore è applicato per conteggi.

Modalità uscita a impulsi

L'uscita a impulsi è utilizzata soprattutto per modalità di conteggio. Un'uscita a impulsi fornisce la portata con l'unità di flusso, ad. es. 1l o 1 m³. L'unità ingegneristica dell'uscita a impulsi è suddivisa in 0,001 l, 0,01 l, 0,1 l, 0,001 m³, 0,01 m³, 0,1 m³, 1m³. Quando l'operatore seleziona l'unità dell'impulso, deve considerare la corrispondenza del campo di flusso e dell'unità ingegneristica. Per portata volumetrica, la formula di conteggio è la seguente:

$Q_L = 0,0007854 \times D^2 \times V / (L/S)$ oppure

$Q_M = 0,0007854 \times D^2 \times V \times 10^{-3} (m^3/S)$

D = tronchetto in mm; V = velocità di deflusso in m/s

Portate troppo elevate e unità di misura per gli impulsi troppo piccole costringono l'uscita a impulsi a violare la soglia superiore. In generale, l'uscita a impulsi deve essere controllata e inferiore a 3000 P/S. Tuttavia, flussi troppo ridotti e impulsi troppo grandi portano in caso contrario, l'uscita a impulsi è diversa da quella in frequenza. Quando l'uscita a impulsi cumula un'unità di impulso, esporta un impulso. Di conseguenza, l'uscita a impulsi non è uguale. In generale, l'uscita a impulsi per misure deve essere selezionata per un dispositivo di conteggio e non di frequenza.

Connessione dell'uscita digitale

L'uscita digitale ha due punti collegati: punto di connessione dell'uscita digitale, punto di messa a terra digitale. Sono così rappresentati:

POUT - punto dell'uscita digitale e PCOM - punto della messa a terra digitale

POUT è un collettore di impulsi in uscita; per la connessione, v. circuito successivo.

Connessione dell'uscita di tensione digitale

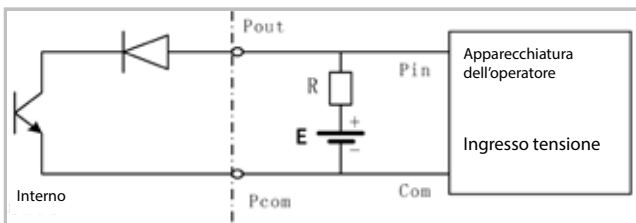


Fig. 7 Connessione dell'uscita di tensione digitale

Connessione dell'uscita digitale con raccordo fotoelettrico (PLC,...)

Corrente di raccordo fotoelettrica tipicamente di 10 mA, quindi $E/R = ca. 10 \text{ mA}$, $E = 5-24 \text{ V}$

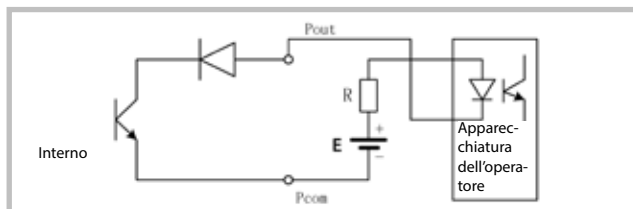


Fig. 8 Uscita digitale e connessione con raccordo fotoelettrico

Connessione dell'uscita digitale con raccordo fotoelettrico (PLC,...)

I relè richiedono in genere E come 12 o 24 V. D è diodo di estensione e la maggioranza dei relè integra questo diodo. Se non presente, l'operatore può connetterne uno esterno.

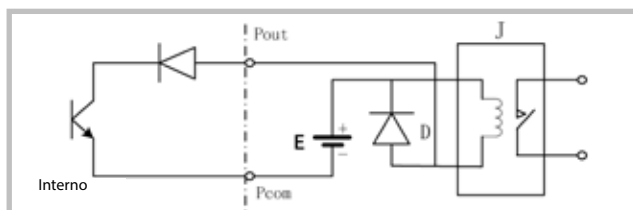


Fig. 9 Uscita digitale e connessione con relè

Tabella dei parametri dell'uscita digitale

POUT

Parametro	Condizione di prova	Minimo	Tipico	Max.	Unità di misura
Tensione	IC = 100 mA	3	24	36	V
Corrente	Vol ≤ 1,4 V	0	300	350	mA
Frequenza	IC = 100 mA Vcc = 24 V	0	5000	7500	Hz
Alta tensione	IC = 100 mA	Vcc	Vcc	Vcc	V
Bassa tensione	IC = 100 mA	0,9	1,0	1,4	V

4.5 Simulazione dell'uscita dei segnali e calcoli

Simulazione dell'uscita dei segnali

Due sono i sistemi dei segnali: 0-100 mA e 4-20 mA che l'operatore può selezionare nelle impostazioni dei parametri. La simulazione dell'uscita del segnale interna è 24 V con 0 -20 mA, può attivare una resistenza di 750 Ω.

Percentuale di flusso della simulazione dell'uscita dei segnali:

$$I_0 = \text{Valore misurato/valore di fondoscala} \times \text{scala della corrente} + \text{punto di zero della corrente}$$

La corrente zero è = 0 con 0-10 mA ed è 4 mA con 4-20 mA. È possibile eseguire una simulazione avanzata dell'uscita dei segnali; l'operatore può selezionare il campo di misura.

I parametri di fabbrica possono essere regolati, se necessario. Queste informazioni sono riportate nel paragrafo successivo.

Regolazione della simulazione dell'uscita dei segnali

Preparazione del convertitore per la regolazione

Quando il trasmettitore ha funzionato per 15 minuti, il convertitore interno esegue una stabilizzazione. Utilizzare amperometro 0,1% o 250 Ω, misuratore di tensione 0,1%.

Correzione della corrente di zero

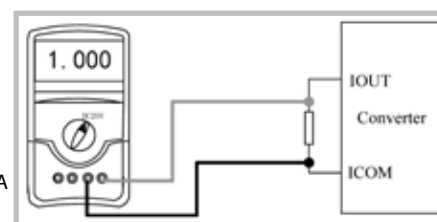
Accedere con il convertitore all'impostazione dei parametri e selezionare "Analog Zero". Lo standard del segnale a "0". Regolare il parametro con amperometro a 4 mA (±0,004 mA).

Correzione della corrente di fondoscala

Selezionare "Anlg Range". Regolare il parametro del convertitore con amperometro a 20 mA (±0,004 mA). Regolare la corrente di zero e il fondoscala del campo finché la funzione corrente del convertitore non raggiunge la precisione. Il grado lineare della conversione dell'uscita in corrente deve essere controllato entro un valore dello 0,1%.

Controllo del grado della linea di corrente

La sorgente standard del segnale può essere impostata al 75%, 50% e 25%; controllare il grado della linea dell'uscita in corrente.



Connessione dell'uscita in corrente del convertitore del misuratore

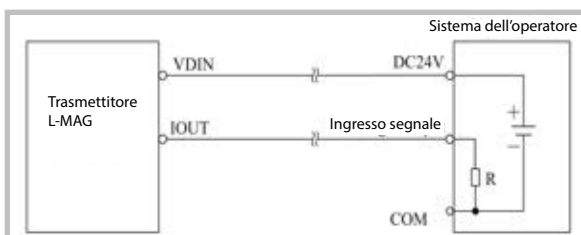


Fig. 10 Misuratore L-MAG, due connessioni

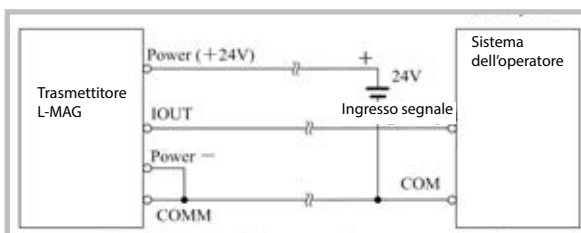
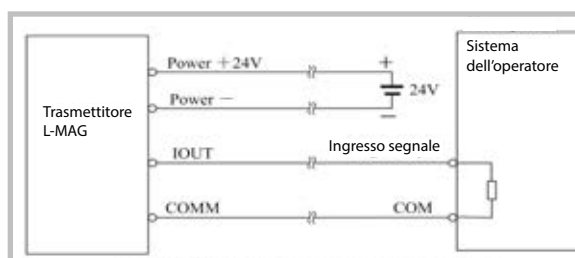


Fig. 11 Misuratore L-MAG, tre connessioni (alimentazione e uscita in corrente non sono isolate)

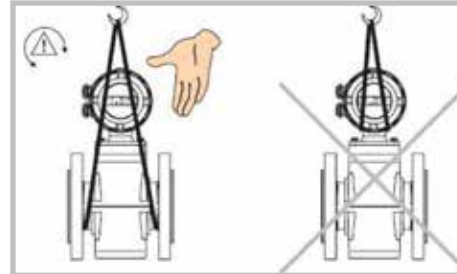
Fig. 12 Misuratore L-MAG, quattro connessioni (alimentazione e uscita in corrente sono isolate)



PARTE II

1. Trasporto del misuratore

Trasportare il misuratore di portata sostenendolo dalla testa, non dalle flange (pericolo di ribaltamento).



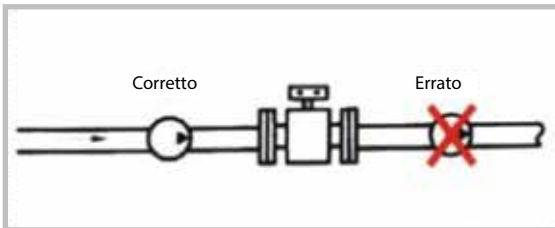
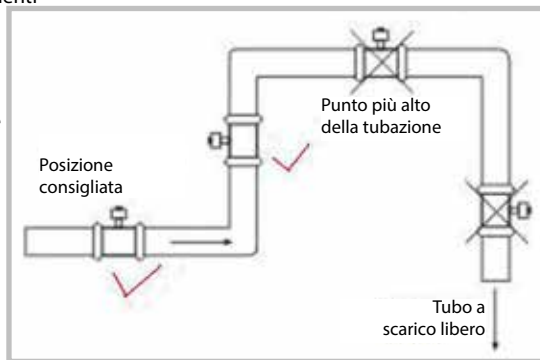
2. Installazione del misuratore

2.1 Punto di installazione

Per un funzionamento affidabile e stabile del sensore, considerare i seguenti requisiti per la selezione del punto di installazione.

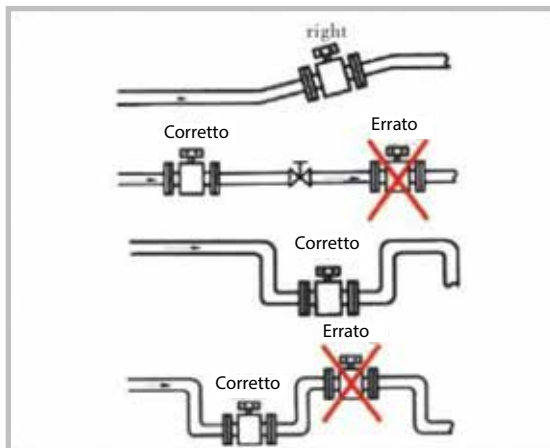
- Evitare oggetti magnetici e vibrazioni
- Scegliere una posizione asciutta e ventilata
- Evitare l'esposizione diretta alle intemperie, temperatura ambiente superiore a 60 °C e umidità relativa > 95%
- Scegliere una posizione facilmente accessibile per manutenzione ed interventi
- Non montare il misuratore sul lato di suzione delle pompe; la valvola deve essere a valle

Per garantire l'accuratezza della misura, considerare quanto illustrato di seguito durante la selezione della posizione sul tubo.

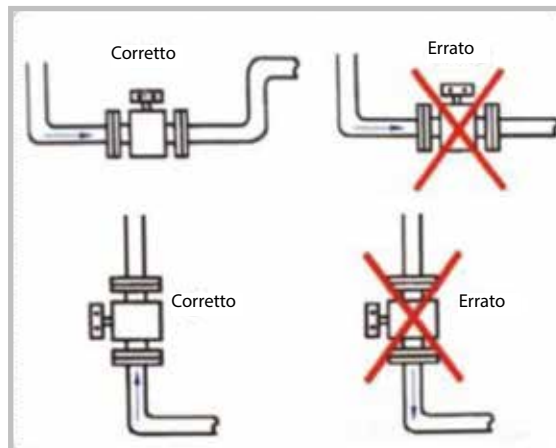


Non installare sul lato della pompa

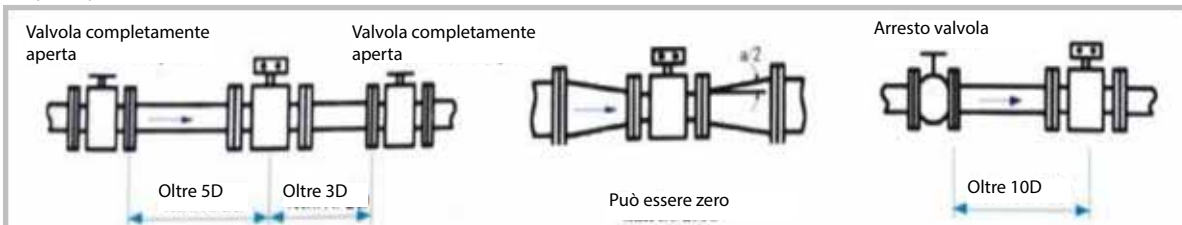
Il tubo deve essere pieno



Evitare le sacche d'aria

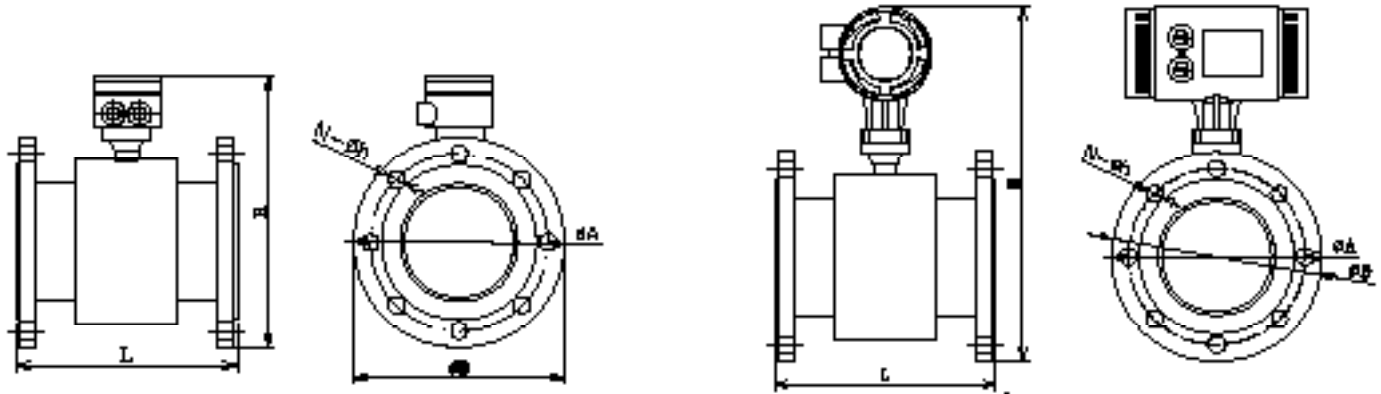


Requisiti per tubo dritto



2.2 Dimensioni per l'installazione

Sensori con connessione flangiata

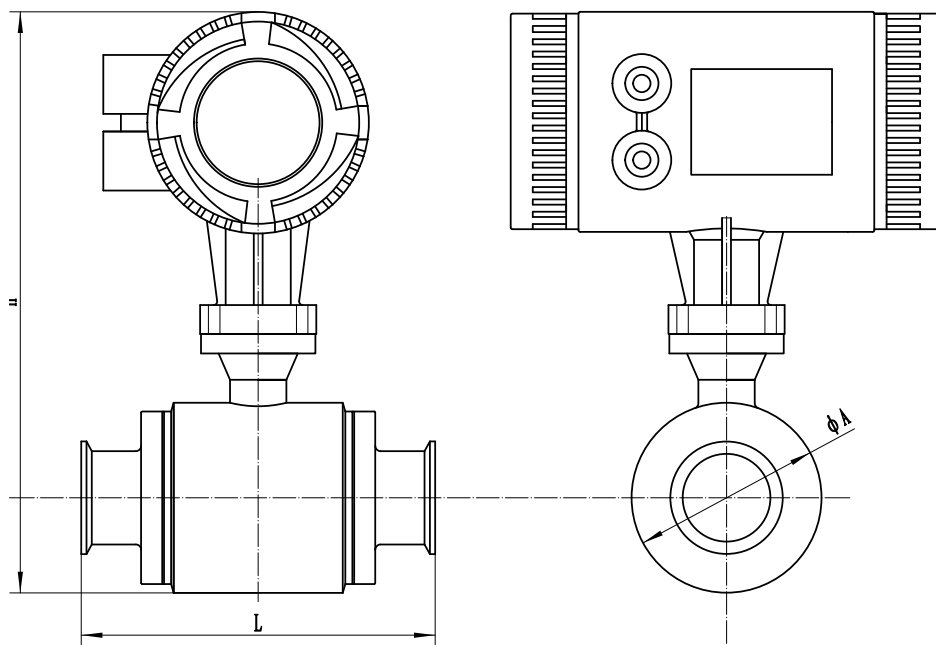


Misuratore di portata separato						
Dimensione	Press. nominale	L	ØD	ØA	H	N-φh
15	PN16	200	95	65	220	4-φ14
20		200	105	75	220	4-φ14
25		200	115	85	223	4-φ14
32		200	140	100	240	4-φ18
40		200	150	110	250	4-φ18
50		200	165	125	263	4-φ18
65		200	185	145	283	4-φ18
80		200	200	160	290	8-φ18
100		250	220	180	310	8-φ18
125		260	260	210	340	8-φ28
150		300	285	240	373	8-φ22
200		360	340	295	430	12-φ22
250		450	405	355	495	12-φ26
300		500	445	400	540	12-φ22
350	560	505	460	595	16-φ22	
400	600	565	515	658	16-φ26	
450	600	615	565	708	20-φ26	
500	600	670	620	760	20-φ26	
600	600	780	725	882	20-φ30	
700	700	895	840	982	24-φ30	
800	800	1015	950	1092	24-φ33	
900	900	1115	1050	1182	28-φ33	
1000	1000	1230	1160	1299	28-φ36	
1200	PN8	1200	1405	1340	1488	32-φ33

Misuratore di portata completo						
Dimensione	Press. nominale	L	ØD	ØA	H	N-φh
15	PN16	200	95	65	332	4-φ14
20		200	105	75	332	4-φ14
25		200	115	85	335	4-φ14
32		200	140	100	352	4-φ18
40		200	150	110	362	4-φ18
50		200	165	125	376	4-φ18
65		200	185	145	396	4-φ18
80		200	200	160	402	8-φ18
100		250	220	180	422	8-φ18
125		250	250	210	452	8-φ28
150		300	285	240	485	8-φ22
200		350	340	295	542	12-φ22
250		450	405	355	607	12-φ26
300		500	445	400	652	12-φ22
350	550	505	460	707	16-φ22	
400	600	585	515	770	16-φ26	
450	600	615	565	820	20-φ26	
500	600	670	620	872	20-φ26	
600	600	780	725	994	20-φ30	
700	700	895	840	1094	24-φ30	
800	800	1015	950	1204	24-φ33	
900	900	1115	1050	1304	28-φ33	
1000	1000	1230	1160	1411	28-φ36	
1200	PN8	1200	1405	1340	1600	32-φ33

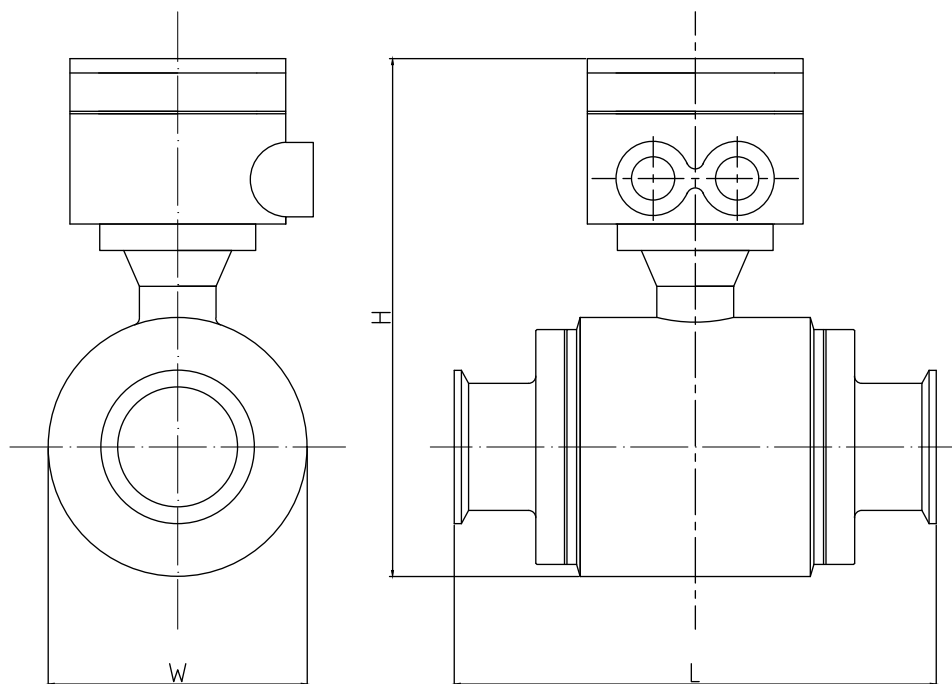
Sensori con connessione igienica

Versione compatta



	H (mm)	L (mm)	φ A (mm)
DN15	298	200	76
DN20	305	200	83
DN25	305	200	83
DN32	316	200	94
DN40	316	200	94
DN50	330	200	108
DN65	337	250	115
DN80	357	250	135
DN100	381	250	159
DN125	405	300	183
DN150	441	300	219
DN200	483	350	261

Versione separata

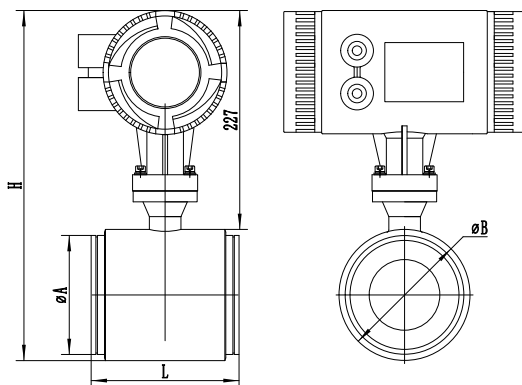


	H (mm)	L (mm)	W (mm)
DN15	188	200	76
DN20	191	200	83
DN25	191	200	83
DN32	202	200	94
DN40	202	200	94
DN50	216	200	108
DN65	223	250	115
DN80	243	250	135
DN100	267	250	159
DN125	291	300	183
DN150	327	300	219
DN200	369	350	273

2.2 Dimensioni

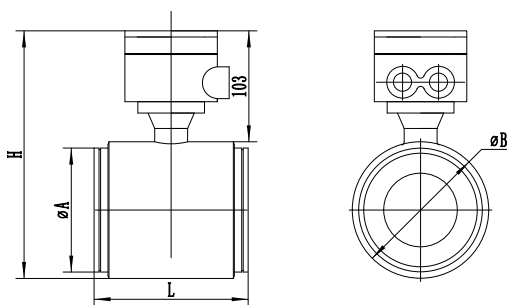
Sensori con connessione wafer

Versione compatta



DN	ØA	ØB	L	H
25	60	68	98	295
32	68	76	98	303
40	74	89	98	316
50	90	102	98	329
65	110	120	146	347
80	120	132	146	359
100	150	159	146	386
150	204	219	196	446

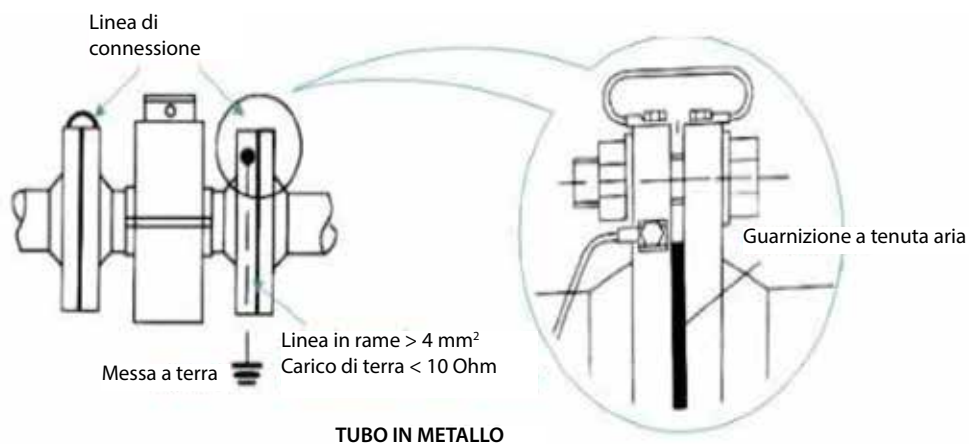
Versione separata



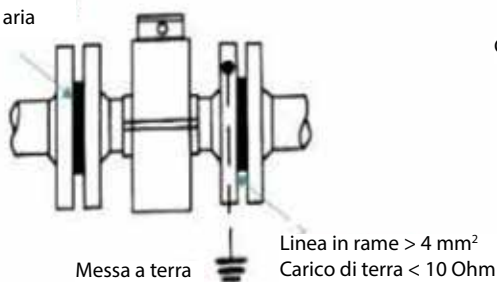
DN	ØA	ØB	L	H
25	60	68	98	181
32	68	76	98	189
40	74	89	98	202
50	90	102	98	215
65	110	120	146	233
80	120	132	146	245
100	150	159	146	272
150	204	219	196	332

2.3 Messa a terra

Connessione e messa a terra tra sensore e tubo

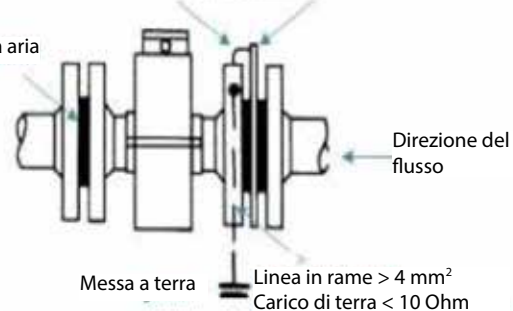


Guarnizione a tenuta aria

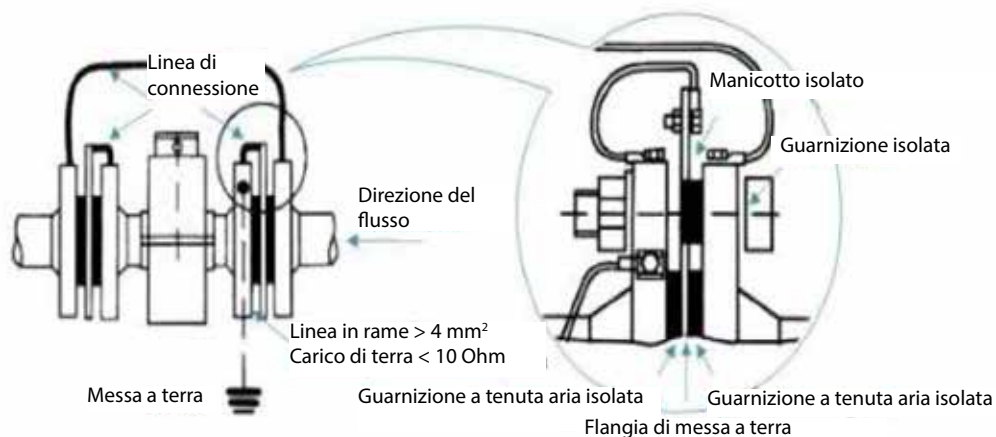


Linea di connessione

Guarnizione a tenuta aria



TUBO NON IN METALLO, SENSORE CON ELETTRODO DI MESSA A TERRA



TUBO CON PROTEZIONE CATODICA

3. Connessione del misuratore

- Nel caso di versione separata, il cavo deve essere quello speciale e il più corto possibile
- Il cavo di eccitazione deve essere lungo come quello dei segnali
- Il cavo dei segnali deve essere ben separato dagli altri e non deve essere steso nella medesima canalina
- Il cavo dei segnali e quello di eccitazione devono essere i più corti possibili
- Il cavo che collega l'interfaccia del sensore, deve formare una "U" per evitare la penetrazione di pioggia e umidità nel sensore

PARTE III

1. Ricerca guasti

1.1 Nessuna visualizzazione

Controllare la connessione dell'alimentazione
Verificare che il fusibile di alimentazione sia integro
Controllare il contrasto del display LC e regolarlo

1.2 Allarme di eccitazione

Controllare se i cavi di eccitazione EX1 e EX2 sono collegati
Verificare se la resistenza totale delle bobine di eccitazione del sensore è inferiore a 150 ohm
Se questi controlli non presentano anomalie, il trasmettitore è guasto.

1.3 Allarme di tubo vuoto

Se i tubi del sensore di misura sono pieni di fluido
Quando i tre connettori SIG 1, SIG 2 e SGND del trasmettitore sono in cortocircuito e non è visualizzato "Empty Alarm", il trasmettitore funziona correttamente. In questo caso, la conducibilità del fluido misurato potrebbe essere troppo ridotta o la soglia di tubo vuoto e il campo di tubo vuoto non sono impostati correttamente
Controllare il cavo dei segnali.
Controllare i poli elettrici. Se la portata è zero, la conducibilità visualizzata dovrebbe essere inferiore al 100%. Le resistenze da SIG1 a SGND e da SIG2 a SGND sono tutte inferiori a 50 k Ω (conducibilità dell'acqua) durante l'esecuzione delle misure. (Si consiglia di provare la resistenza mediante un multimetro con puntatore per analizzare meglio il processo di carica).
La tensione c.c. deve essere inferiore a 1 V tra DS1 e DS2; controllare con un multimetro. Se la tensione c.c. è maggiore di 1 V, i poli elettrici del sensore sono inquinati e devono essere puliti.

1.4 Misura di portata non consentita

Controllare il cavo dei segnali
Verificare il modulo del sensore e lo zero del sensore. Eventualmente, contattare il Service SMERI.

1.5 Inaccuratezza della misura di portata

Se i tubi del sensore di misura sono pieni di fluido
Il cavo del segnale è collegato correttamente
Controllare il coefficiente del sensore, la taratura di zero del sensore o singole impostazioni di fabbrica

PARTE IV

1. Impostazione dei parametri

Terminata la connessione del convertitore e del sensore al tubo, eseguire innanzi tutto i seguenti interventi:

- Collegare il tubo prima e dopo il sensore
- Verificare che il sensore sia collegato alla messa a terra
- Garantire che il liquido sia fermo durante la regolazione dello zero del dispositivo
- Controllare che lo strato di ossidazione del sensore sia stabile (elettrodo e liquido rimasti a contatto per 48 ore)

1.1 Elementi operativi e impostazioni

Quando alimentato, il misuratore assume automaticamente la modalità di misura; può eseguire tutte le funzioni e visualizzare i dati. In modalità di configurazione, si possono modificare i parametri mediante i quattro pulsanti.

Funzioni dei tasti

a) Funzioni dei tasti in modalità di autodiagnostica	
Tasto "Giù"	Selezione dei dati visualizzati in alternanza sulla riga inferiore
Tasto "Su"	Selezione dei dati visualizzati in alternanza sulla riga superiore
Tasti "Composto" + Enter	Accesso alle impostazioni dei parametri
Tasto Enter	Premere per accedere alla finestra della funzione selezionata
In modalità di misura, regolare il contrasto LCD premendo i tasti "Composto" + "Giù" per diversi secondi	
b) Funzione dei tasti per l'impostazione dei parametri	
Tasto "Giù"	Sottrae 1 dal numero indicato dal cursore
Tasto "Su"	Aggiunge 1 al numero indicato dal cursore
Tasti "Composto" + "Giù"	Il cursore si sposta a sinistra
Tasti "Composto" + "Su"	Il cursore si sposta a destra; tasto Enter: per entrare/uscire dal sottomenu
Tasto Enter	Premere per 2 secondi in qualsiasi modalità per ritornare alla modalità di misura
Note:	
<ul style="list-style-type: none"> • Quando si usa il tasto "Composto", premere questo tasto e contemporaneamente "Su" o "Giù" • Ritorno automatico dopo 3 minuti dalla modalità di configurazione alla modalità di misura • Selezione diretta della correzione di zero della portata: si può spostare il cursore a sinistra + o - e utilizzare "Giù" o "Su" per commutare 	

Tasti funzione per impostare i parametri

Per impostare i parametri operativi adatti, il convertitore deve trovarsi in modalità di configurazione e non in quella di misura. In modalità di misura, premere i tasti "Composto" + Enter per accedere alla selezione del parametro e alla password (0000). Modificare quindi la password con una delle nuove password fornite dal produttore. Al termine, premere di nuovo i tasti "Composto" + Enter per intervenire nella modalità di configurazione dei parametri. Sono disponibili 6 password e tra queste, 4 segrete per operatori diversi e 2 fisse per l'operatività di sistema.

Menu per selezionare le funzioni

Premere i tasti "Composto" + Enter per accedere al menu di selezione delle funzioni, premere "Su" o "Giù" per selezionare. Sono disponibili tre funzioni:

Codice	Funzione	Note
1	Impostazione parametri / Parameter set	Selezionare per accedere alla finestra del parametro
2	Reset totalizzatore / Clr Total Rec	Selezionare per azzerare il totalizzatore
3	Record del fattore modificato / Fact Modif Rec	Selezionare per controllare il record del fattore modificato

Impostazione parametri/Parameter Set

Premere i tasti "Composto" + Enter per visualizzare la funzione per l'impostazione dei parametri. Inserire la password. Premere di nuovo i tasti "Composto" + Enter per accedere allo stato dell'impostazione dei parametri.

Reset totalizzatore/Clr Total Rec

Premere i tasti "Composto" + Enter per accedere alla selezione del parametro e quindi il tasto "Su" per accedere alla funzione. Modificare il valore visualizzato in "10000" e quindi premere "Composto" + Enter; il record totale indica "0"-

Record del fattore modificato / Fact Modif Rec

Premere i tasti "Composto" + Enter per accedere alla selezione del parametro e quindi il tasto "Su" per accedere al "Record del fattore modificato / Fact Modif Rec" (per dettagli, v. Appendice 3).

1.2 Impostazione dei parametri nel menu "FLOW CHART"

Di seguito sono elencati 54 parametri del misuratore, tutti impostabili dall'operatore nel menu.

Code	Parameter words	Setting Way	Grades	Range
1	Language	Select	2	English
2	Comm Address	Set count	2	0~99
3	Baud Rate	Select	2	300~38400
4	Snsr Size	Select	2	3~3000
5	Flow Unit	Select	2	L/h、L/m、L/s、m ³ /h、 m ³ /m、m ³ /s
6	Flow Range	Set count	2	0~99999
7	Flow Rspns	Select	2	1~50
8	Flow Direct	Select	2	Plus/ Reverse
9	Flow Zero	Set count	2	0~±9999
10	Flow Cutoff	Set count	2	0~599.99%
11	Cutoff Ena	Select	2	Enable/Disable
12	Total Unit	Select	2	0.001m ³ ~1m ³ 、 0.001L~1L、
13	SegmaN Ena	Select	2	Enable/Disable
14	Analog Type	Select	2	0~10mA /4~20mA
15	Pulse Type	Select	2	Freque / Pulse
16	Pulse Fact	Select	2	0.001m ³ ~1m ³ 、 0.001L~1L、
17	Freque Max	Select	2	1~ 5999 HZ
18	Mtsnsr Ena	Select	2	Enable/Disable
19	Mtsnsr Trip	Set count	2	59999 %
20	Alm Hi Ena	Select	2	Enable/Disable
21	Alm Hi Val	Set count	2	000.0~ 599.99 %
22	Alm Lo Ena	Select	2	Enable/Disable
23	Alm Lo Val	Set count	2	000.0~599.99 %
24	Sys Alm Ena	Select	2	Enable/Disable
25	Clr Sum Key	Set count	3	0~99999
26	Snsr Code1	User set	4	Finished Y M
27	Snsr Code2	User set	4	Product number
28	Field Type	Select	4	Type1,2,3
29	Sensor Fact	Set count	4	0.0000~5.9999
30	Line CRC Ena	Select	2	Enable/Disable
31	Lineary CRC1	User set	4	Set Velocity

32	Lineary Fact 1	User set	4	0.0000~1.9999
33	Lineary CRC2	User set	4	Set Velocity
34	Lineary Fact 2	User set	4	0.0000~1.9999
35	Lineary CRC3	User set	4	Set Velocity
36	Lineary Fact 3	User set	4	0.0000~1.9999
37	Lineary CRC4	User set	4	Set Velocity
38	Lineary Fact4	User set	4	0.0000~1.9999
39	FwdTotal Lo	Correctable	5	00000~99999
40	FwdTotal Hi	Correctable	5	00000~9999
41	RevTotal Lo	Correctable	5	00000~99999
42	RevTotal Hi	Correctable	5	00000~9999
43	PlsntLmtEna	Select	3	Enable/Disable
44	PlsntLmtVal	Select	3	0.010~0.800m/s
45	Plsnt Delay	Select	3	400~2500ms
46	Pass Word 1	User correct	5	00000~99999
47	Pass Word 2	User correct	5	00000~99999
48	Pass Word 3	User correct	5	00000~99999
49	Pass Word 4	User correct	5	00000~99999
50	Analog Zero	Set count	5	0.0000~1.9999
51	Anlg Range	Set count	5	0.0000~3.9999
52	Meter Fact	Set count	5	0.0000~5.9999
53	MeterCode 1	Factory set	6	Finished Y/M
54	MeterCode 2	Factory set	6	Product Serial No

I parametri del convertitore consentono di definire stato di funzionamento, modalità operativa e uscita e, anche lo stato dell'uscita. La corretta opzione e impostazione dei parametri consentono il funzionamento ottimale del dispositivo e garantiscono maggiore accuratezza sia della misura, sia della visualizzazione.

Sono disponibili 6 livelli di password per impostare i parametri. Quelle di livello 1-5 sono per gli utenti e il livello 6 per il produttore. Gli utenti possono eseguire il reset delle password di livello 1-4 mediante la password di livello 5.

L'operatore può controllare i parametri dei convertitore utilizzando qualsiasi livello di password.

Però per modificarli deve utilizzare livelli di password specifici.

Password livello 1 (impostazione di fabbrica 00521): solo lettura dei parametri

Password livello 2 (impostazione di fabbrica 03210): modifica dei parametri 1-24

Password livello 3 (impostazione di fabbrica 06108): modifica dei parametri 1-25

Password livello 4 (impostazione di fabbrica 07206): modifica dei parametri 1-38

Password livello 5 (impostazione fissa): modifica dei parametri 1-52.

La password di livello 4 deve essere utilizzata da utenti esperti. Questa password serve soprattutto per eseguire il reset del volume totale. Le password 1-3 sono per terzi autorizzati dall'utente.

PASSWORD MASTER 19818

1.3 Parametri in dettaglio

Language

Operatività del misuratore in lingua inglese.

Comm Address

Indica l'indirizzo del misuratore per la comunicazione, può essere da 0 a 99.

Baud Rate

Velocità di trasmissione 300, 1200, 2400, 4800, 9600, 38400 baud.

Snsr Size

I convertitori del misuratore possono essere dotati di sensori differenti, che hanno diverso diametro del tubo. Il tubo può essere selezionato con diametro da 3 a 3000 mm nella relativa tabella.

Flow unit

Le unità di portata per i parametri sono l/s, l/min, l/h, m³/s, m³/min, m³). L'operatore può selezionare l'unità ingegneristica adatta in base ai requisiti.

Flow Range

Per il campo di portata, si deve definire il valore della soglia superiore e quello inferiore è impostato automaticamente a "0". In questo modo si definisce il campo e la relazione della percentuale visualizzata, dell'uscita in frequenza e dell'uscita in corrente rispetto alla portata:

visualizzazione percentuale = (misura di portata/campo di portata) x 100%

uscita in frequenza = (misura di portata/campo di portata) x frequenza fondoscala

uscita in corrente = (misura di portata/campo di portata) x corrente fondoscala + punto base

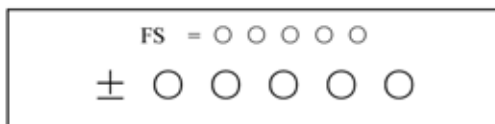
uscita a impulsi = non soggetta

Flow Rspns

Riguarda il tempo di filtro per il valore misurato. Un tempo lungo può migliorare la stabilità della portata visualizzata e dell'uscita digitale ed è adatto per valori totali di portata impulsi. Un tempo breve significa una risposta veloce ed è adatto per controlli di produzione.

Flow Direct

Modificare questo parametro se la struttura non corrisponde. Non modificare l'eccitazione o il segnale.

Flow zero

Verificare che il sensore sia pieno di prodotto e che il flusso sia stabile. Lo zero di portata è indicato come velocità di deflusso in mm/s.

La correzione della portata zero del convertitore è visualizzata come di seguito:

Indicazioni grandi superiori: FS significa valore misurato di zero; indicazioni piccole inferiori: valore di correzione dello zero.

Quando FS non è "0", impostarlo = 0.

Nota: Se si modifica il valore nella riga successiva e FS aumenta, modificare "+, -" per correggere FS su 0.

Portata zero è il valore composto del sensore e deve essere registrato nell'elenco del sensore.

L'unità è mm/s e il segno è l'opposto del valore di correzione.

Flow cutoff

Il taglio di portata è impostato come percentuale della soglia superiore di portata e l'operatore può annullare tutti i segnali ridotti e trascurabili di portata volumetrica, velocità e percentuale dalla visualizzazione e dal relativo trasferimento. Talvolta l'operatore può annullare l'indicazione di alcuni parametri e visualizzare solo portata, velocità e percentuale.

Total Unit

Indicazione del contatore con 9 bit e numero massimo 999999999.

Le unità dell'integratore sono: l, m³, UKG, USG (litro, stero, Ukgal, USgal)

I valori dell'integratore di portata sono: 0,001 l - 0,010 l - 0,200 l - 1,000 l
0,001 m³ - 0,010 m³ - 0,200 m³ - 1,000 m³
0,001 UKG - 0,010 UKG - 0,200 UKG - 1,000 UKG
0,001 USG - 0,010 USG - 0,200 USG - 1,000 USG

SegmaN Ena

Quando "SegmaN Ena" è abilitato, in presenza di portata il sensore trasferisce impulsi e corrente. Quando disabilitato, il sensore trasferisce impulsi come "0" e corrente come "0" (4 mA o 0 mA) per la portata inversa.

Output currents

I tipi di corrente in uscita selezionabili sono 1-10 mA o 4-20 mA.

Analog Type

I tipi di uscite a impulsi selezionabili sono l'uscita in frequenza (Frequency Output) e l'uscita a impulsi (Pulse Output).

L'uscita in frequenza ha forma d'onda quadra continua e l'uscita a impulsi è una serie di onde quadre.

L'uscita in frequenza è utilizzata soprattutto per la portata istantanea e la portata totale integrata con misure veloci. Questa uscita può essere selezionata in unità equivalenti di frequenza e si può visualizzare il volume della portata integrata. L'uscita in frequenza può essere utilizzata per misure a lungo termine di portata totale, integrata con unità di volume.

L'uscita in frequenza e quella a impulsi sono in genere da gate O.C. cosicché è fornita corrente c.c. e sono richiesti dei resistori di carico (v. Parte I, paragrafo 4.4).

Pulse Fact

Unità di impulso equivalente, riferita a un impulso per il valore di portata.

L'ampiezza dell'impulso è automatica e dipende da quanti impulsi per unità di portata abbiamo selezionato (Pulse factor).

L'ampiezza dell'impulso va da 0,1 a 50 mS, in base all'impulso nell'unità di tempo, relativo al Puls factor della portata scelta.

Esempio:

Puls Factor 0,001 litro, ampiezza impulso 0,5 mS

Puls Factor 0,01 litro, ampiezza impulso 5 mS

Puls Factor 1 litro, ampiezza impulso 50 mS.

Il campo dell'impulso equivalente può essere selezionato:

Impulso equival.	Portata	Impulso equival.	Portata
1	0.001L/cp	9	0.001USG/cp
2	0.01L/cp	10	0.01 USG /cp
3	0.1L/cp	11	0.1 USG /cp
4	1.0L/cp	12	1.0 USG /cp
5	0.001m ³ /cp	13	0.001UKG/cp
6	0.01m ³ /cp	14	0.01 UKG /cp
7	0.1m ³ /cp	15	0.1 UKG /cp
8	1.0m ³ /cp	16	1.0 UKG /cp

A parità di portata, più piccolo è l'impulso, più grande è l'uscita in frequenza e minore l'errore.

L'uscita impulsi massima è di 100 cp/s e il meccanismo del contatore elettromagnetico può ricevere 25 frequenze/s.

Freque Max

Il campo dell'uscita in frequenza è la soglia superiore della misura di portata, il 100% della portata. La soglia superiore dell'uscita in frequenza può essere selezionata da 1 fino a 5000 Hz.

Mtsnsr Ena

La condizione di tubo vuoto può essere rilevata con la funzione del convertitore. Nel caso di allarme di tubo vuoto (Empty Pipe Alarm), se il tubo è vuoto, i segnali dell'uscita analogica sono zero così come la portata visualizzata.

Mtsnsr Trip

Quando il tubo è pieno di liquido, il parametro "Mtsnsr" può essere modificato più facilmente. Il parametro visualizzato nella riga superiore è l'MTP reale e il parametro visualizzato sotto è "Mtsnsr Trip". "Mtsnsr Trip" può essere impostato in base a MTP reale.

In genere, il valore da impostare è da tre a cinque volte quello MTP reale.

Il valore di MT Alarm è adatto anche per misurare liquidi a bassa conducibilità; maggiore è il valore, minore è la conducibilità che il misuratore può leggere. Il livello massimo è 10.000: con questo valore la conducibilità minima del misuratore è di circa 8 microSiemens al secondo.

Alm Hi Ena

Si può selezionare "Enable" (abilita) o "Disable" (disabilita).

Alm Hi Val

Il parametro dell'allarme di soglia superiore è espresso in percentuale sul campo di portata e può essere definito impostando un valore tra 0-199.9%. Se il valore percentuale della portata è maggiore di quello impostato, il convertitore genera un segnale di allarme.

Alm Lo Val

Valore di allarme inferiore, come per l'allarme di soglia superiore.

Sys Alm Ena

Selezionando "Enable" (abilita) la funzione si attiva e selezionando "Disable" la funzione è annullata.

Clr Sum Key

Utilizzare un codice almeno a 3 byte per accedere. Impostare quindi questa password in Clr Total Rec.

Snsr Code

Si riferisce alla data di produzione del sensore e al numero di serie del misuratore; consente di mantenere i coefficienti dei sensori corretti e precisi.

Sensor Fact

"Sensor Coefficienti" (coefficiente del sensore) viene inciso sulla targhetta del sensore durante il processo produttivo in fabbrica. Deve essere impostato in "Sensor Coefficient Parameter" (parametro del coefficiente del sensore) quando funziona con il convertitore e in caso di sostituzione dell'elettronica.

Field Type

Il misuratore di portata presenta tre tipi di frequenza di eccitazione: frequenza 1/16 (tipo 1), frequenza 1/20 (tipo 2), frequenza 1/25 (tipo 3). Quelli con diametro ridotto dovrebbero utilizzare la frequenza 1/16 e quelli con diametro superiore 1/20 o 1/25. Se richiesto, selezionare prima il tipo 1; se la velocità di zero è troppo elevata, selezionare il tipo 2 o 3.

Nota: Definire quale tipo di eccitazione e utilizzare solo quello. Chiedere al Service SMERI prima di modificare.

FwdTotal

Letture max. totale. Per accedere, utilizzare il codice a 5 byte. Si può modificare la portata volumetrica cumulata positiva ($\Sigma+$). In genere non si consiglia di superare il valore massimo del contatore (99999999).

RevTotal

Per accedere, utilizzare il codice a 5 byte. Si può modificare la portata volumetrica cumulata negativa ($\Sigma-$). In genere non si consiglia di superare il valore minimo del contatore (99999999).

PlsntLmtEn

Con pasta di cellulosa, fanghi e fluidi viscosi, la misura di portata può subire "disturbi transitori", dovuti alla frizione delle particelle solide, o il sensore di misura può essere influenzato negativamente. I convertitori del misuratore elettromagnetico L-Mag utilizzano calcoli aritmetici per correggere la variazione e risolvere i disturbi. Sono disponibili tre parametri per considerare il carattere del disturbo. Impostando "enable" (abilita) si avvia il calcolo aritmetico correttivo, impostando "disable" (disabilita), la funzione si annulla.

PlsntLmtV1

Questo coefficiente può influire sulla variazione del "disturbo transitorio" ed è calcolato in percentuale sulla velocità di deflusso; quindi 10 livelli: 0,010 m/s, 0,020 m/s, 0,030 m/s, 0,050 m/s, 0,080 m/s, 0,100 m/s, 0,200 m/s, 0,300 m/s, 0,500 m/s, 0,800 m/s; più è ridotta la percentuale, maggiore è il controllo del transitorio.

PlsntDisplay

Questo coefficiente consente di selezionare l'intervallo di tempo per la soppressione del "disturbo transitorio" ed è espresso in ms. Se la durata è inferiore al tempo di modifica della portata, il misuratore riconosce il disturbo; se invece è superiore, il misuratore non lo riconosce come un disturbo. Anche questo parametro deve essere selezionato in base a specifiche esigenze.

Password utente 1-4

L'utente può selezionare 5 livelli per correggere queste password.

Analog Zero

Se i convertitori sono prodotti in fabbrica, la corrente in uscita è tarata in base alla scala di zero per un'uscita 0 mA o 4 mA accurata.

Anlg Range

Se i convertitori sono prodotti in fabbrica, la corrente in uscita viene tarata in base al fondoscala per un'uscita 10 mA o 20 mA accurata.

Meter Fact

Questo fattore è quello specifico del sensore prodotto in fabbrica dove è utilizzato per assemblare i convertitori dei misuratori di portata elettromagnetici e garantire che i dispositivi siano intercambiabili in base allo 0,1%.

Meter Code 1 e 3

Il codice del convertitore riporta la data di produzione e il numero di serie del convertitore.


RESET ALLE IMPOSTAZIONI DI FABBRICA

Accendere il dispositivo, premere il terzo tasto, inserire 19818, e quindi premere contemporaneamente il primo e il quarto tasto: il dispositivo è ripristinato alle impostazioni di fabbrica.

Prima di resettare il dispositivo, annotare le impostazioni attuali di punto di zero, fondo scala, coefficiente di calibrazione in fabbrica e altri parametri ritenuti necessari. Attenzione: tutti i parametri sono ripristinati alle impostazioni di predefinite in fabbrica.

2. Informazioni sugli allarmi

Il PCB dei misuratori di portata elettromagnetici utilizza SMT e, quindi, l'utente non può aprire il convertitore ed eseguire interventi di manutenzione.

I convertitori intelligenti della serie L-MAG hanno una funzione di autodiagnostica. Se non sono presenti problemi sul circuito di alimentazione e di hardware, le anomalie standard vengono segnalate correttamente. L'anomalia è segnalata con  sulla sinistra del display. Alcuni esempi di visualizzazione:

FQH	Allarme soglia portata max.	FQL	Allarme soglia portata min.
FGP	Allarme di tubo vuoto	SYS	Allarme di sistema
UPPER ALARM	Allarme soglia portata max.	LOWER ALARM	Allarme soglia portata min.
LIQUID ALARM	Allarme di tubo vuoto	SYSTEM ALARM	Allarme di sistema eccitazione

PARTE V

1. Garanzia

Il dispositivo deve essere immagazzinato in un luogo secco, ventilato, in assenza di gas corrosivi e di temperature eccessive (ad es. -40°C) e con umidità relativa inferiore al 85%. Il periodo di garanzia è di 1 anno. Durante il periodo di garanzia, l'utente deve rispettare le indicazioni di utilizzo, immagazzinamento e trasporto indicate dal produttore. Il produttore si impegna a eseguire riparazioni e sostituzioni a titolo gratuito nel caso di problemi legati alla qualità e dovuti alla produzione.

APPENDICE 1

Selezione della frequenza di eccitazione (riferimento)

I misuratori L_MAG offrono tre tipi di frequenza di eccitazione: frequenza 1/16 (tipo 1), frequenza 1/20 (tipo 2), frequenza 1/25 (tipo 3). Quelli con diametro ridotto dovrebbero utilizzare la frequenza 1/16 e quelli con diametro superiore la frequenza 1/20 o 1/25. Se richiesto, selezionare prima il tipo 1; se la velocità di zero è troppo elevata, selezionare il tipo 2 o 3.

Nota: Definire quale tipo di eccitazione e utilizzare solo quello. Chiedere al Service SMERI prima di modificare.

Se il sensore non è adatto per i trasmettitori L-MAG:

Resistenza del circuito di eccitazione troppo bassa

Se la resistenza del circuito di eccitazione è inferiore a quella richiesta dal sensore, la serie può resistere per ottenere il valore totale. La potenza di resistenza della serie deve essere maggiore di quella di fatto, a titolo di esempio, con serie da 10 Ω su corrente 250 mA, la potenza sarà 3 W.

Resistenza del circuito di eccitazione molto grande (modifica della corrente di eccitazione)

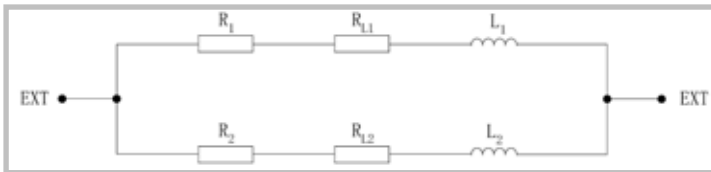
Se la resistenza del circuito di eccitazione è maggiore di quella richiesta dal sensore, si può modificare la corrente di eccitazione; a titolo di esempio, se la resistenza del circuito di eccitazione è 70 Ω, troppo grande per 250 mA, la corrente può essere modificata a 187 mA.

Resistenza del circuito di eccitazione molto grande (modifica del circuito collegato)

Se la resistenza del circuito di eccitazione è maggiore di quella richiesta dal sensore, si può modificare la connessione del circuito; a titolo di esempio, se la resistenza del circuito di eccitazione è 200 Ω e ogni resistenza del circuito di eccitazione è 100 Ω, la connessione in parallelo del circuito superiore e inferiore è corretta.

In base all'analisi, modificare la connessione del circuito di eccitazione, misurare alle terminazioni del circuito di eccitazione:

Resistenza totale = $(R_1 + R_{L1})$ connessione in parallelo $(R_2 + R_{L2}) \leq 120 \Omega$
(in figura R_1, R_2 : somma resistenza; R_{L1}, R_{L2} : resistenza eccitazione)



Corrente di eccitazione del sensore fissa per lungo tempo (induttanza troppo grande)

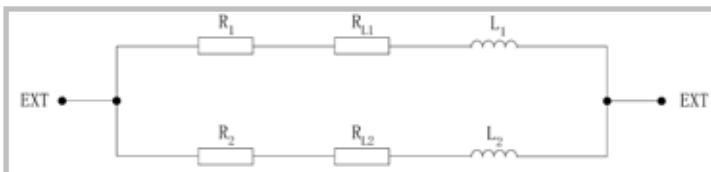
Modificare prima il tipo di eccitazione, selezionare la frequenza 1/16 o 1/25. Se non si risolve, modificare la connessione del circuito di eccitazione.

Tempo di transizione della corrente di eccitazione $\tau = L/R$

L: induttanza del circuito di eccitazione; R: resistenza del circuito di eccitazione.

Di conseguenza, un aumento di L e una riduzione di R, ambedue possono ridurre τ .

Modificare la connessione del circuito di eccitazione, misurare dalle due terminazioni del circuito di eccitazione.



Resistenza totale = $(R_1 + R_{L1})$ connessione in parallelo $(R_2 + R_{L2}) \leq 120 \Omega$
(in figura R_1, R_2 : somma resistenza; R_{L1}, R_{L2} : resistenza eccitazione)

APPENDICE 2

Serie con funzione di correzione non lineare (istruzioni aggiuntive)

La funzione di correzione non lineare è usata di base per la regolazione della linea di bassa portata, inferiore a 0,3 m/s. Questa funzione è stata sviluppata per correzioni e suddivisa in quattro punti di velocità di deflusso e quattro fattori di correzione. Il coefficiente non lineare di correzione funziona sulla base del coefficiente di taratura originale del trasduttore e consente di eseguire una regolazione non lineare dopo la taratura. Impostare i punti di correzione e i fattori di correzione in base al segmento non lineare del trasduttore; con le adatte impostazioni non è necessaria una ritaratura.

Di regola, la velocità di deflusso, calcolata dal coefficiente del trasduttore, è definita velocità di deflusso originale e l'altra, ottenuta dalla correzione non lineare, è definita velocità di deflusso della correzione. La relazione tra queste due velocità è indicata come segue:

- Punto di correzione 1 > velocità di deflusso originale \geq punto di correzione 2
Velocità di deflusso della correzione = coefficiente di correzione 1 x velocità di deflusso originale
- Punto di correzione 2 > velocità di deflusso originale \geq punto di correzione 3
Velocità di deflusso della correzione = coefficiente di correzione 2 x velocità di deflusso originale
- Punto di correzione 3 > velocità di deflusso originale \geq punto di correzione 4
Velocità di deflusso della correzione = coefficiente di correzione 3 x velocità di deflusso originale
- Punto di correzione 4 > velocità di deflusso originale \geq 0
Velocità di deflusso della correzione = coefficiente di correzione 4 x velocità di deflusso originale

Nota: I punti di correzione devono soddisfare la seguente relazione:

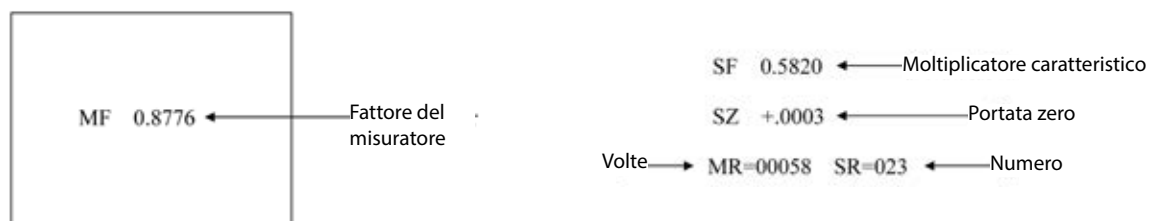
Punto di correzione 1 > punto di correzione 2 > punto di correzione 3 > punto di correzione 4

Il valore intermedio del coefficiente di correzione è 10000; se maggiore è considerato come coefficiente positivo (aumento) e se inferiore come coefficiente negativo (riduzione).

APPENDICE 3

Funzione di protezione del fattore di portata caratteristico

Il trasmettitore L-MAG ha una funzione per proteggere il fattore di portata caratteristico (Characteristic Flow Factor). Il fattore è infatti difficilmente modificabile. Il trasmettitore adotta una nuova funzione per registrare la procedura modificata e tutte le modifiche di portata zero, fattore del sensore e fattore del misuratore; ogni variazione di questi tre fattori può essere registrata. Il fattore del sensore e le volte che è stato modificato possono essere registrati in Test Report e utilizzati per confrontare il fattore nel trasmettitore e controllare se si è modificato il fattore di portata caratteristico.



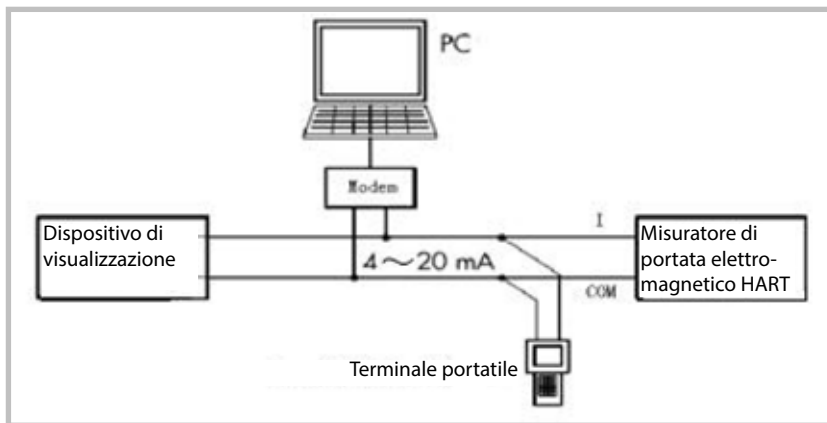
Attenzione

L'ultimo record è visualizzato quando si inserisce per la prima volta questa voce. Per scorrere la cronologia dei record, premere il tasto "Giù"; si può cercare dall'ultimo record sino al 32esimo. Le volte in cui è stato modificato il record (MR) devono essere annotate su carta prima di eseguire il controllo successivo.

APPENDICE 4

Descrizione della funzione HART (riferimento)

Il bus HART trasferisce i dati lungo la linea del segnale, che ha valore da 4 a 20 mA. I dati possono essere salvati quindi mediante la linea locale implementando la comunicazione dati. La rete locale del bus HART è la seguente.



Istruzioni per l'impostazione del trasmettitore

Se si utilizza il terminale portatile aziendale, si deve impostare l'indirizzo del misuratore su 1 e la velocità di trasmissione su 4800 baud. Se si utilizza un terminale portatile tipo 375 o 275, si deve impostare l'indirizzo del dispositivo su 2 e la velocità di trasmissione su 4800 baud.

Se in modalità di comunicazione, l'indirizzo e la velocità di trasmissione del misuratore non sono impostati correttamente, questi parametri non possono essere corretti dal terminale portatile.

Considerare con attenzione quanto segue per l'uso del protocollo HART con la funzione del misuratore:

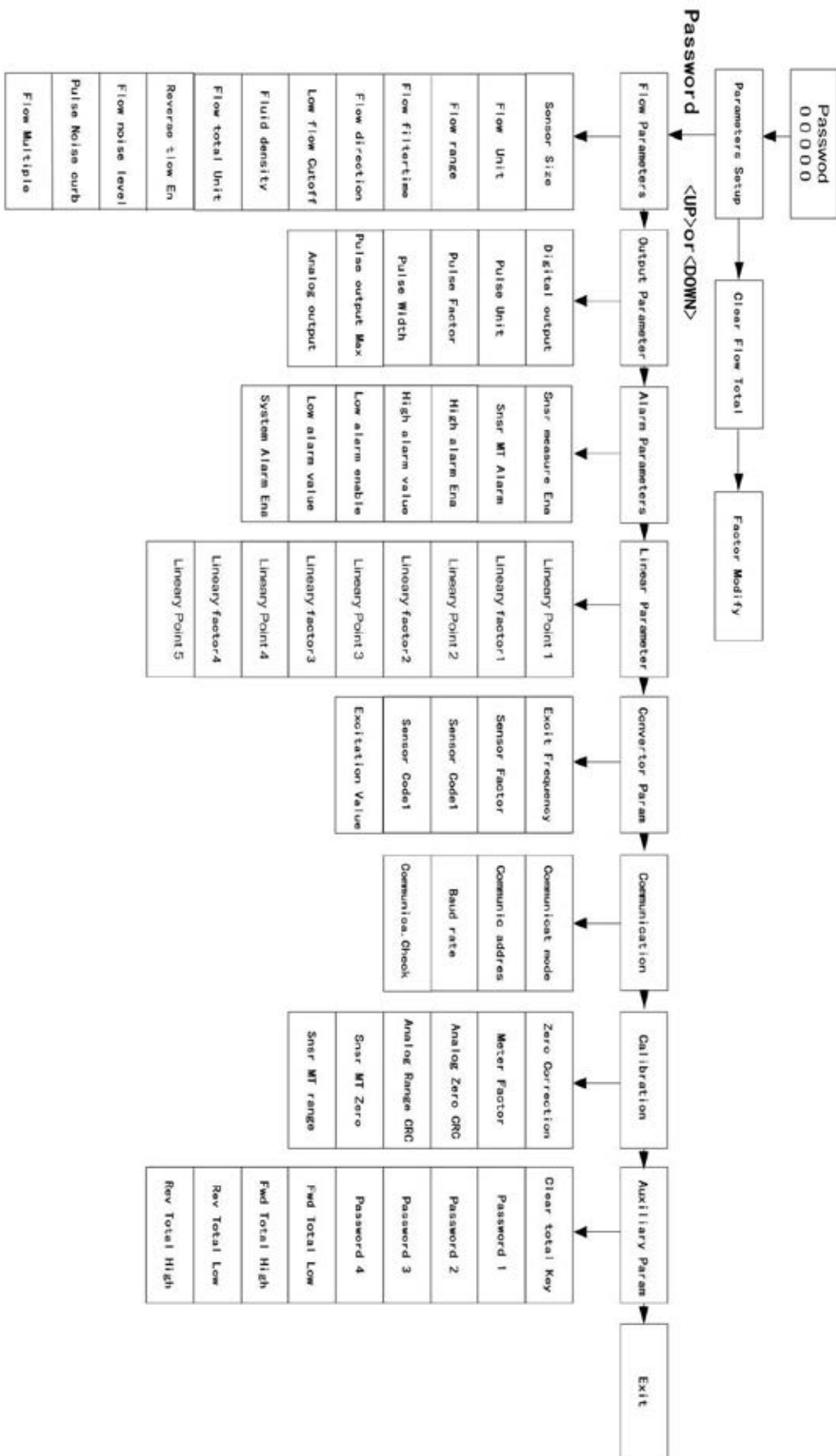
Il carico, che è in connessione parallela tra misuratore di portata e terminale portatile e modem HART, deve essere in polarità

La resistenza del circuito deve essere superiore a 200 Ω e inferiore a 500 Ω

Terminale portatile e modem HART non devono essere collegati in serie nel circuito di corrente.

APPENDICE 5

Parametri del menu



APPENDICE 6

PROTOCOLLO DI COMUNICAZIONE MODBUS DEL MISURATORE DI PORTATA

Versione LMAGMODRTUV77

Sommario

Nota: È descritto un esempio applicativo di questo protocollo e, quindi, può essere solo di riferimento.

1. Introduzione	pag. 28
2. Struttura della rete di L-MAG e cablaggio	pag. 28
3. Formato del frame RTU del protocollo MODBUS	pag. 28
4. Definizione del codice dell'ordine del protocollo MODBUS	pag. 29
5. Definizione del registro MODBUS del misuratore di portata	pag. 30
6. Analisi dei dati di comunicazione	pag. 31

1. Introduzione

Il misuratore di portata elettromagnetico è dotato di interfaccia di comunicazione MODBUS standard, che supporta una velocità di trasmissione di 1200, 2400, 4800, 9600, 19200 baud. Mediante la rete di comunicazione MODBUS, l'host può raccogliere informazioni su portata istantanea, velocità istantanea e portata totale.

I misuratori di portata elettromagnetici L-MAG utilizzano i parametri della porta seriale, 1 bit di start, 9 bit di dati, 1 bit di stop e nessun bit di parità.

La porta di comunicazione MODBUS del misuratore utilizza la modalità di isolamento elettrico nella struttura fisica. La tensione di isolamento è di 1500 V e possiede protezione ESD. Di conseguenza, può superare diverse interferenze di tipo industriale per garantire l'affidabilità del servizio della rete di comunicazione.

2. Struttura della rete di L-MAG e cablaggio

La rete di comunicazione MODBUS standard del misuratore di portata elettromagnetico è una rete bus. Può supportare da 1 a 99 misuratori di portata elettromagnetici. Il misuratore più lontano della rete richiede in genere un resistore di terminazione di 120 Ω per collegare in parallelo le due porte del filo di comunicazione. Il tipo per la comunicazione standard è una coppia intrecciata e schermata.

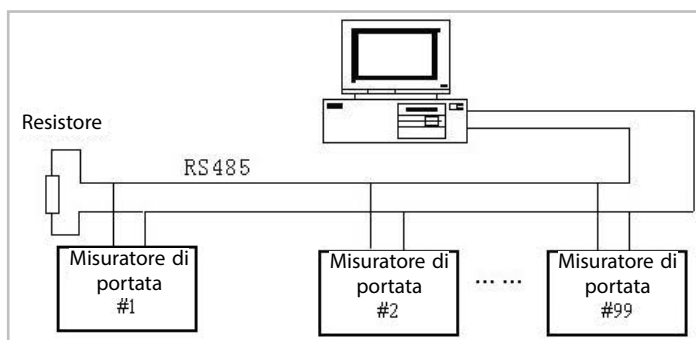


Fig. 1
Struttura della rete del misuratore di portata elettromagnetico

3. Formato del frame RTU del protocollo MODBUS

Il protocollo MODBUS è un tipo di comunicazione master-slave. Ogni comunicazione è avviata dal master e lo slave risponde ai comandi del master trasferendo blocchi di dati.

Il misuratore di portata elettromagnetico L-MAG utilizza il formato frame MODBUS RTU (formato esadecimale; v. fig. 2).

Struttura del frame del comando del master

Start	Indirizzo del dispositivo	Codice funzione	Indirizzo del registro	Lunghezza del registro	CRC	Stop
T1-T2-T3-T4	8Bits	8Bits	16Bits	16Bits	16Bits	T1-T2-T3-T4

Fig. 2
Frame del messaggio del master RTU

Struttura del frame della risposta dello slave

Start	Indirizzo del dispositivo	Codice funzione	Dati	CRC	Stop
T1-T2-T3-T4	8Bits	8Bits	n 8Bits	16Bits	T1-T2-T3-T4

Nota:

- T1-T2-T3-T4 è il frame di start o stop. Il protocollo MODBUS imposta che ogni due frame deve avere un ritardo di 3.5 caratteri come indicato in fig. 4

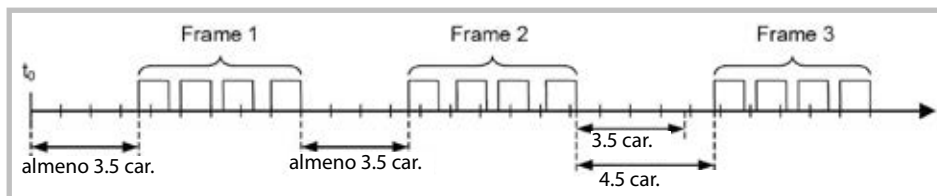


Fig. 4
Intervallo del frame MODBUS

- Indirizzo del dispositivo (Device address): è l'indirizzo di comunicazione del misuratore di portata elettromagnetico. L'indirizzo è univoco, non ci possono essere in una rete due indirizzi uguali.
- Codice funzione (Function code): è impostato mediante protocollo MODBUS. Il misuratore di portata elettromagnetico L-MAG utilizza il codice funzione 4, che consente la funzione di raccolta mediante lettura del registro di ingresso.
- Indirizzo del registro (Register address) e numero del registro (Register number): il primo è l'indirizzo di avvio del registro che ripristina i dati; il numero del registro è il numero utilizzato per archiviare i dati.
- Dati di risposta dello slave (Slave response data): numero byte e N byte di dati

4. Definizione del codice dell'ordine del protocollo MODBUS

Tabella 1

Function code	name	function
01	Read coil status	reservation
02	Read input status	reservation
03	Read holding registers	reservation
04	Read input register	read Electromagnetic Flowmeter real-time information
05	Strong set single coil	reservation
06	Preset single register	reservation
07	read abnormal status	reservation
08	Loopback diagnostic check	reservation
09	Program (only used for 484)	reservation
10	Control exercise (only used for 484)	reservation
11	Read events count	reservation
12	Read communication events record	reservation
13	Program (184/384 484 584)	reservation
14	Inquire (184/384 484 584)	reservation
15	Strong multi-coil set	reservation

5. Definizione del registro MODBUS del misuratore di portata elettromagnetico

1) Definizione del registro MODBUS del misuratore di portata elettromagnetico

Tabella 2

Protocol Addresses (Decimal)	Protocol Addresses (HEX)	Data format	Register definition
4112	0x1010	Float Inverse	Instantaneous flow float representation
4114	0x1012	Float Inverse	Instantaneous velocity float representation
4116	0x1014	Float Inverse	Float representation of the flow percentage (reservation for battery-powered)
4118	0x1016	Float Inverse	Floating representation of fluid conductivity ratio
4120	0x1018	Long Inverse	Integer part of the cumulative positive value
4122	0x101A	Float Inverse	Decimal part of the cumulative positive value
4124	0x101C	Long Inverse	Integer part of the cumulative negative value
4126	0x101E	Float Inverse	Decimal part of the cumulative negative value
4128	0x1020	Unsigned short	Instantaneous flow unit (table-3)
4129	0x1021	Unsigned short	Cumulative total units (table-4 or table-5)
4130	0x1022	Unsigned short	Upper limit alarm
4131	0x1023	Unsigned short	Lower limit alarm
4132	0x1024	Unsigned short	Empty pipe alarm
4133	0x1025	Unsigned short	System alarm

2) Impostazione dell'indirizzo del PLC

Se configurando il PLC non sono disponibili opzioni per impostare il codice funzione, si deve aggiungere 3 davanti all'indirizzo del registro, utilizzando il codice funzione 04.

Se l'indirizzo di base del registro del PLC inizia con 1, si deve aggiungere 1 all'indirizzo originale quando si configura l'indirizzo del registro. Esempio:

L'indirizzo del registro MODBUS del dispositivo è 4112(0x1010) e il codice funzione MODBUS è 4.

Di conseguenza, l'indirizzo del registro del PLC è 34113.

3) Descrizione della configurazione dell'indirizzo del software KingView

Non è disponibile un'opzione per configurare il codice funzione. Driver diversi hanno metodi di configurazione diversi.

Considerando a titolo di esempio il driver PLC- Modicon-MODBUS (RTU), si deve aggiungere 8 davanti all'indirizzo del registro quando si utilizza il codice funzione 04. L'indirizzo di base del registro KingView è 1; quindi all'indirizzo originale si deve aggiungere 1 quando si configura l'indirizzo del registro KingView.

L'indirizzo del registro MODBUS del misuratore di portata elettromagnetico L-MAG è 4112(0x1010) e il codice funzione MODBUS è 4.

Quindi, l'indirizzo del registro PLC è 84113.

4) Significato dei dati

- Formato mobile (float)
L-MAG MODBUS è conforme IEEE754, ossia formato mobile a 32 bit. La struttura è la seguente (ad es. portata istantanea)

0X1010 (34113)		0x1011 (34114)	
BYTE1	BYTE2	BYTE3	BYTE4
S EEEEEEE	E MMMMMMM	MMMMMMMM	MMMMMMMM

S - simbolo della mantissa: 1 = negativo, 0 = positivo

E -esponente; espresso mediante differenza con numero decimale 127

M - mantissa: 23 bit low e la parte decimale

Se non tutti gli E sono "0" e "1", la formula di conversione tra numero a virgola fissa e decimale è: $V = (-1)^S 2^{(E-127)}(1+M)$

- Unità di portata istantanea

Code	Unit	Code	Unit	Code	Unit	Code	Unit
0	L/S	3	M3/S	6	T/S	9	GPS
1	L/M	4	M3/M	7	T/M	10	GPM
2	L/H	5	M3/H	8	T/H	11	GPH

- Unità di portata totale

La tabella è adatta per il trasmettitore tipo B e tipo 5111 del misuratore di portata elettromagnetico

Code	0	1	2	3
Cumulative unit	L	M3	T	USG

La tabella è adatta per il trasmettitore tipo C del misuratore di portata elettromagnetico

Code	0	1	2	3	4	5
Cumulative unit	L	L	L	M3	M3	M3
Code	6	7	8	9	10	11
Cumulative unit	T	T	T	USG	USG	USG

- Allarme

Soglia di allarme superiore, soglia di allarme inferiore, allarme di tubo vuoto, allarme di sistema:

0 = nessun allarme; 1 = allarme

6. Analisi dei dati di comunicazione

Portata istantanea, velocità istantanea, percentuale di portata, conducibilità del fluido, parte decimale del valore positivo e negativo totale, conversione del formato mobile, parte intera del valore positivo e negativo totale, trasmissione long

1) Lettura della portata istantanea (Read instantaneous flow)

Il master invia il comando (numero esadecimale)

01	04	10	10	00	02	74	CE
Device address	Function code	Register high address	Register high address	Register high length	Register low length	CRC high	CRC low

Dati ricevuti dal master

01	04	04	C4	1C	60	00	2F	72
Device address	Function code	Data length	4 bytes float (portata istantanea)				CRC high	CRC low

Float: C4 1C 60 00
 1100 0100 0001 1100 0110 0000 0000 0000
 float byte 1 float byte 2 float byte 3 float byte 4

S=1; se il simbolo della mantissa è 1, è un valore negativo

E=10001000; l'esponente è 136

M=001 1100 0110 0000 0000 0000, la mantissa è :

$$V = (-1)^1 2^{(036-127)} \left(1 + \frac{1}{8} + \frac{1}{16} + \frac{1}{32} + \frac{1}{512} + \frac{1}{1024}\right) = -625.5$$

2) Lettura della velocità istantanea (Read instantaneous velocity)

Il master invia il comando (numero esadecimale)

01	04	10	12	00	02	D5	0E
Device address	Function code	Register high address	Register high address	Register high length	Register low length	CRC high	CRC low

Dati ricevuti dal master

01	04	04	C1	B0	80	00	A6	5F
Device address	Function code	Data length	4 bytes float (portata istantanea)				CRC high	CRC low

Float: C1 B0 80 00
 1100 0001 1011 0000 1111 1000 0000 0000
 S=1
 E= 10000011
 M= 011 0000 1111 1000 0000 0000

$$V = (-1)^1 2^{(031-127)} \left(1 + \frac{1}{4} + \frac{1}{8} + \frac{1}{256}\right) = -22.0625$$

3) Lettura della portata totale (Read cumulative flow)

Sono indicati il valore totale a 9 bit del misuratore di portata elettromagnetico, la parte intera e la parte decimale della portata totale. La parte intera utilizza una variabile long e quella decimale una variabile float. La portata totale è 1578 m³

Il master invia il comando per acquisire il valore intero della portata totale

01	04	10	18	00	02	F5	0C
Device address	Function code	Register high address	Register high address	Register high length	Register low length	CRC high	CRC low

Dati ricevuti dal master

01	04	04	00	00	70	71	1E	60
Device address	Function code	Data length	4 bytes float (valore intero della portata totale)				CRC high	CRC low

Il valore intero della portata totale è 28785

Il master invia il comando per acquisire il valore decimale della portata totale

01	04	10	1A	00	02	54	CC
Device address	Function code	Register high address	Register high address	Register high length	Register low length	CRC high	CRC low

Dati ricevuti dal master

01	04	04	3F	00	00	00	3B	90
Device address	Function code	Data length	4 bytes float (valore decimale della portata totale)				CRC high	CRC low

Float: 3F 00 00 00

 0011 1111 0000 0000 0000 0000 0000 0000

 S=0

 E= 0111111 126

 M= 000 0000 0000 0000 0000 0000

$$V = (-1)^1 2^{(126-127)} = 0.5$$

4) Lettura dell'unità della portata istantanea (Read instantaneous flow unit)

Il master invia un comando a 8 byte per acquisire l'unità della portata istantanea

01	04	10	20	00	01	34	C0
Device address	Function code	Register high address	Register high address	Register high length	Register low length	CRC high	CRC low

7 byte di dati che il master riceve dallo slave

01	04	02	00	05	79	33	
Device address	Function code	Data length	2 bytes integer (unità di portata istantanea)			CRC high	CRC low

L'unità di portata è m³/h.

5) Lettura dell'unità della portata totale (Read the unit of total amount of flow)

Il master invia un comando a 8 byte per acquisire l'unità di portata

01	04	10	21	00	01	65	00
Device address	Function code	Register high address	Register high address	Register high length	Register low length	CRC high	CRC low

7 byte di dati che riceve il master dallo slave

01	04	02	00	01	78	F0
Device address	Function code	Data length	2 bytes integer (unità di portata totale)		CRC high	CRC low

L'unità di portata del tipo B e del tipo 511 è m³. L'unità di portata del tipo C è l.

6) Lettura dello stato di allarme (Read alarm status)

Il master invia un comando a 8 byte.

01	04	10	24	00	01	75	01
Device address	Function code	Register high address	Register high address	Register high length	Register low length	CRC high	CRC low

7 byte di dati che il master riceve dallo slave

01	04	02	00	01	78	F0
Device address	Function code	Data length	2 bytes integer (allarme)		CRC high	CRC low

Allarme di tubo vuoto se lo stato è 1.

S-MAG

ELETTRONICA E PROGRAMMAZIONE

versione HTLD-2 (inglese)

(LCD standard)

CONTENTS

1.CONVERTER WIRING.....	1
1.1 SIGNAL LINES REPRESENTATION.....	1
SHIELDED CONDUCTOR CONNECTED TO “SIGNAL GROUND”.....	1
1.2 SIGNAL LINES AND LABELS.....	1
1.3 CHARACTERISTIC AND CONNECTION OF CABLE.....	2
1.4 OUTPUT AND POWER LINE.....	4
2. METER PARAMETER.....	6
2.1 FLOW PARAMETER SETTING.....	6
2.2 ALARM SET UP.....	11
2.3 OUTPUT SET UP.....	13
2.4 SENSOR SET UP.....	15
2.5 COMMUNICATION SET UP.....	16
2.6 METER PARAMETERS.....	17
3 DISPLAY AND OPERATION.....	18
3.1 FUNCTION OF KEYS AND REMOTE CONTROL.....	18
3.2 FUNCTION SELECTION DISPLAY AND PARAMETER SETTING OPERATION.....	20
5 PRODUCT PERFORMANCE AND INDEX.....	21
5.1 BASIC FUNCTION.....	21
5.2 SPECIAL FUNCTION.....	21
5.3 NORMAL OPERATING CONDITIONS.....	21
5.4 TYPE OF CONNECTION TO SENSOR.....	22
5.5 REQUEST OF RELATIVE SENSOR.....	22
5.6 MEASURE PRECISION FOR ASSEMBLY.....	22
5.7 SIMULATE CURRENT OUTPUT.....	23
5.8 DIGITAL FREQUENCY OUTPUT.....	23
5.9 DIGITAL PULSE OUTPUT.....	23
5.10 ALARM OUTPUT.....	24
5.11 DIGITAL COMMUNICATION PORT AND PROTOCOL.....	24
5.12 ELECTRIC ISOLATE.....	24
5.13 DIGITAL OUTPUT AND CALCULATE.....	25
5.14 SIMULATION SIGNAL OUTPUT AND CALCULATE.....	27

6 ALARM INFORMATION..... 29

7 TROUBLESHOOTING..... 29

 7.1 NO DISPLAY..... 29

 7.2 EXCITING ALARM..... 30

 7.3 EMPTY PIPE ALARM..... 30

 7.4 MEASURE FLOW DISALLOW..... 30

ANNEX 1 FUNCTION OF NONLINEAR CORRECTION.....31

ANNEX 2: SETTING PARAMETERS IN MENU.....33



1. Converter Wiring

1.1 Signal lines representation

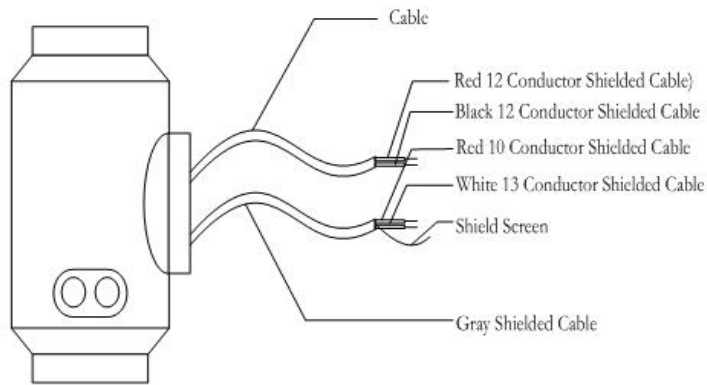


Fig1.1. Signal line processing

Signal lines labels in circinal model:

twisted-pair cable (for exciting current): 12 Conductors (Red)

12 Conductors (Black)

Gray shielded twisted-pair cable: 10 Conductors (Red) connected to “Signals 1”

13 Conductors (white) connected to “Signals 2”

Shielded Conductor connected to “Signal Ground”

1.2 Signal lines and labels

1.2.1

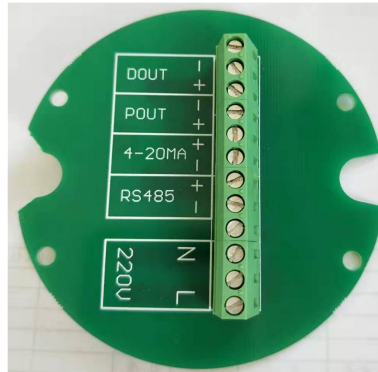


Fig1.2.1a Signal lines and labels

The terminals are marked as follows

Meaning	
Communication Input (RS485- A)	RS485+
Communication Input (RS485- B)	RS485-
Pulse/Frequency Output +	POUT+
Pulse/Frequency Output Ground	POUT-
Current Output +	4-20mA+
Current Output Ground	4-20mA-
Alarm Output +	DOUT+
Alarm Output Ground	DOUT-
Reserved	
Reserved	
220V (24V) Power Supply	N
220V (24V) Power Supply	L+

1.3 Characteristic and Connection of Cable

1.3.1 Flux Signal Line

The converter can output equivalent level of shielded exciting signal voltage so that interference to flow measurement signals can be reduced by means of lowering the distributed

capacitance of communication cable. When measured conductivity is less than $50\mu\text{S}/\text{cm}$ or signals are transferred in remote distances, double-conductor and double-shielded signal cable at equivalent level of voltage can be used. For example, special STT3200 cable or BTS model signal cable (triple-shielded) can be used for signal communication.

1.3.2 Exciting current cable

Two conductor and insulating rubber- covered cables can be used as exciting current cables. Suggested model is RVVP2* 0.3mm^2 . Length of exciting current cable should be equal to that of signal cable. When the model STT3200 cables are used for exciting current and signals, two cables can be put together as one cable.

1.3.3 The grounding requirements when installing convert

Contact area of copper Connector PE on Converter Cabinet for grounding should be larger than 1.6mm^2 . Contact resistance should be less than 10Ω .

First, purple copper tube should be cut into 1700 mm long (the copper tube can be lengthened according to the need) to make the nail buried 1500 mm into the ground(Note : when burying nail, sprinkling a layer of broken charcoal at the top of nail, and then saline irrigation).

Then, 4mm^2 purple copper wire should be welded to the nail. At last, connecting ground wire to convert's flange, ground ring and pipeline's flange. It is shown in figure 1.3.

Note: Stainless steel must be used when fixing ground screws, spring washers and flat washers.

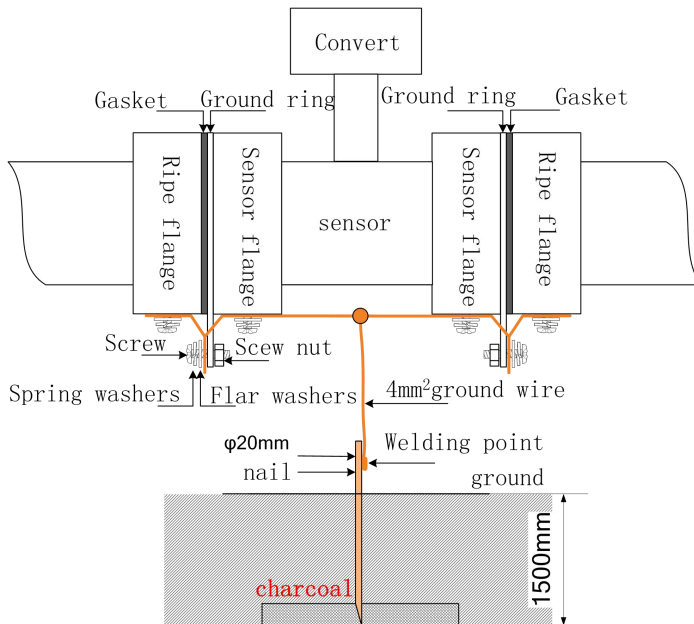
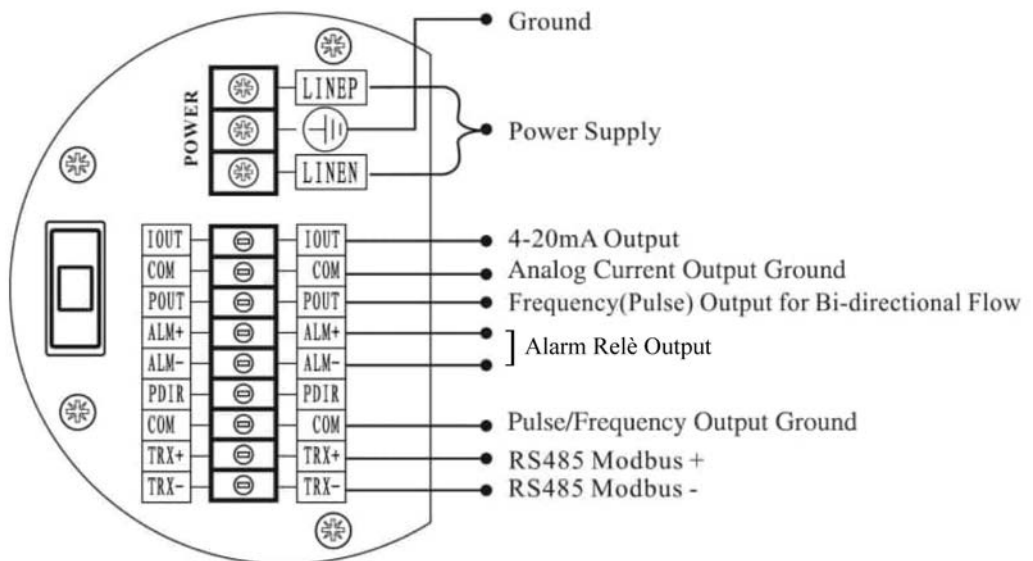


Fig.1.3 Grounding

1.4 Output and Power Line

All cables for signals transferring and power supply have to be prepared by users. However, it should be careful to choose the cables that meet the upper limit load of consuming current. Pulse,current and alarm output external power supply and load can be seen in Fig.1.4.1 to Fig 1.4.3. When inductive load is connected to converter, diode should be used as in Figure.

Terminal connection



Pulse output active for compact and 24Volt devices, passive for those in the separate version.

1.4.1 Current Output Connection

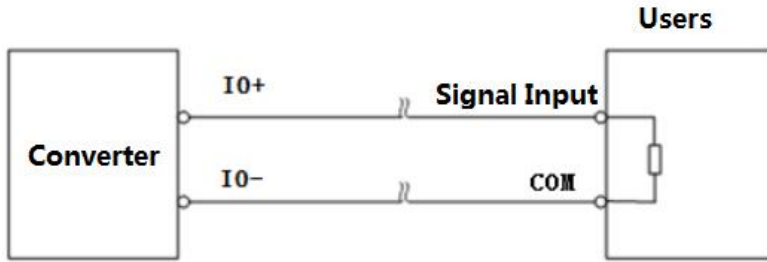


Fig1.4.1 4~20mA Internal power supply connection (current and pulse is not isolated)

1.4.2 Pulse Output Connection:

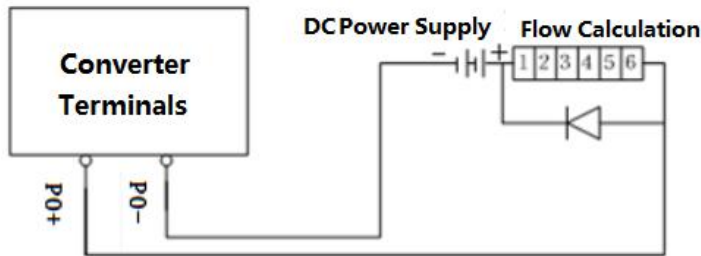


Fig1.4.2a External power supply connected electronic counter

1.4.3 Alarm Output Connection

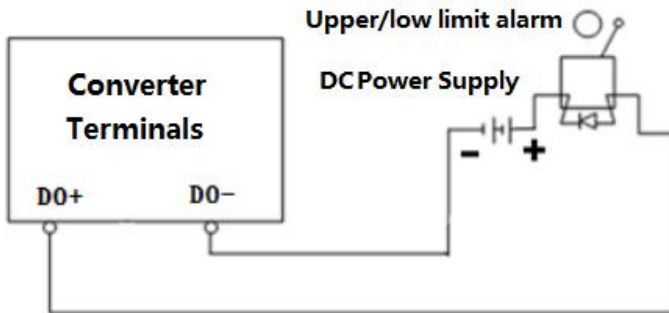


Fig1.4.3 Alarm output connection

1.4.4 Connection of OC gate in converter

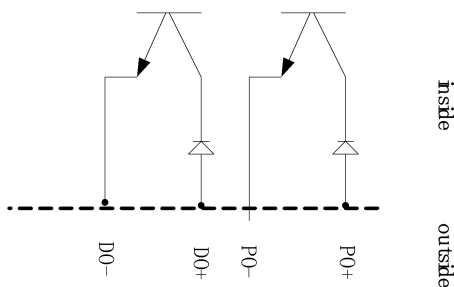


Fig1.4.4 Connection of OC gate

2. Meter Parameter

MASTER PASSWORD 19818

2.1 Flow Parameter Setting

2.1.1 Flow Unit

Flow units are L/s、L/m、L/h、m³/s、m³/m、m³/h、uk/s、uk/m、uk/h、us/s、us/m、us/h、kg/s、kg/m、kg/h、t/s、t/m、t/h. User can select the unit according to actual status.

2.1.2 Flow Total Unit

9 bit calculator is applied and the upper limit is 999999999.

Flow Integrating Units are: L、m³、kg、t. This unit is consistent with the unit of flow unit. For example :when the flow unit is L/h、L/m、L/s, the total unit is L; the flow unit is m³/h、m³/m、m³/s, the total unit is m³; the flow unit is uk/h、uk/m、uk/s, the total unit is uk; the flow unit is us/h、us/m、us/s, the total unit is us; the flow unit is kg/h、kg/m、kg/s, the total unit is kg; the flow unit is t/h、t/m、t/s, the total unit is t.

Flow Integrating Units are: 0.001L、 0.010L、 0.100L、 1.000L
 0.001m³、 0.010m³、 0.100m³、 1.000m³
 0.001ukg、 0.010ukg、 0.100ukg、 1.000ukg
 0.001usg、 0.010usg、 0.100usg、 1.000usg
 0.001kg、 0.010kg、 0.100kg、 1.000kg
 0.001t、 0.010t、 0.100t、 1.000t

2.1.3 Reverse Flow Enable

When “Reverse Flow En” is “disable”, if the fluid flows, the sensor will export pulse and current, and the terminal “DO+ and DO-” output high level.

When it is “enable”, the sensor will export pulse as “0” and current as “0”(4mA or 0mA) for the fluid flows reversals and the terminal “DO+ and DO-” output high level.

When it is “output enable”, the sensor will export pulse as “0” and current as “0”(4mA or 0mA) for the fluid flows reversals and the terminal “DO+ and DO-” output low level.

2.1.4 Flow Range

Flow range setting means upper limit flow value setting, and lower limit flow value is set “0” automatically.

So, it makes the range, and makes the relation of percent display, frequency output and current output with flow:

percent display = (flow measure / measure range) * 100 %;

frequency output = (flow measure / measure range) * frequency full;

current output = (flow measure / measure range) * current full + base point;

pulse output will not affect.

2.1.5 Flow Rspns

Flow Rspns is the filter Time. The long damping time can improve the stability of instrument flow display and output signal, which is suitable for the measurement of total accumulative pulsating flow. The short damping time can be used to measure the response speed quickly and is suitable for production process control. The Flow Rspns is: 5S、10S、20S、50S、80S、150S、250S, which can be set by choice.

2.1.6 Peak Limit select

For some special fluid such as paper pulp, mud etc, the Solid particles Shocking the electrode, makes many wrong peak signals; With this function, users can choose Able or Enable.

2.1.7 Peak limited range

This parameter has two functions:

1) When the "Peak suppression allowed" parameter is set to allow, this value confirms the peak suppression starting value, and is used to set the flow rate fluctuation value of the spike spurious signal to be suppressed. If the current flow rate fluctuation is higher than this initial value, it is considered that this change is caused by a spike spurious signal, and the system cuts it off and displays a PSM alarm. When the flow rate fluctuation is lower than this initial value, it is considered that the change is caused by the real flow rate change,

and the system recognizes that the flow rate change is measured.

2) When the “spike suppression allowed” parameter is set to prohibit, this value determines the sensitivity test to noise. ※If the “FST” display frequently appears, it is recommended to increase the value of “Peak Suppression Range” .

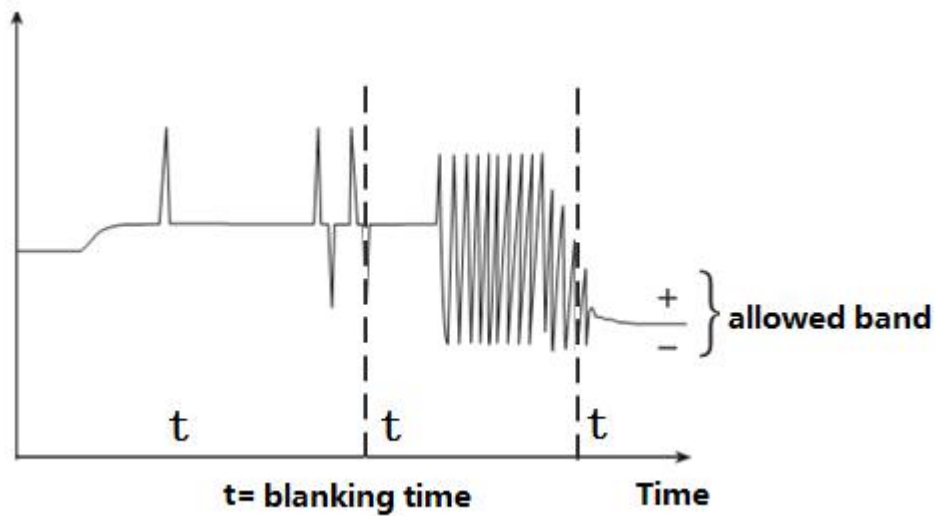
2.1.8 Peak limited time value

Sometimes a few noise is not eliminated through the damping. The parameters-“Peak Limit Value” and “Peak Limit Time” can resolve this problem. They are able to distinguish the noise from the true flow signals. The noise has two sources: caused by the stepped signal and sharp seriflux. The verdict is based on the limited range and duration. The fig 2.1.6 shows the theory which it uses the peak limited range to eliminate the rough error.

When the flow data is higher or lower than the range and time ,the system will cut the change caused by noise. When the data is higher or lower than the range and the change is beyond the noise limited time, the system will deem the change is caused by flow.

“Peak Limit Value” can be set between 0 and 30 percent. And “Peak Limit Time” can be set between 0 and 20 second. If one of them is set 0, the function is invalid.

No attenuation measurement variables



Flow with filter time constant in percent

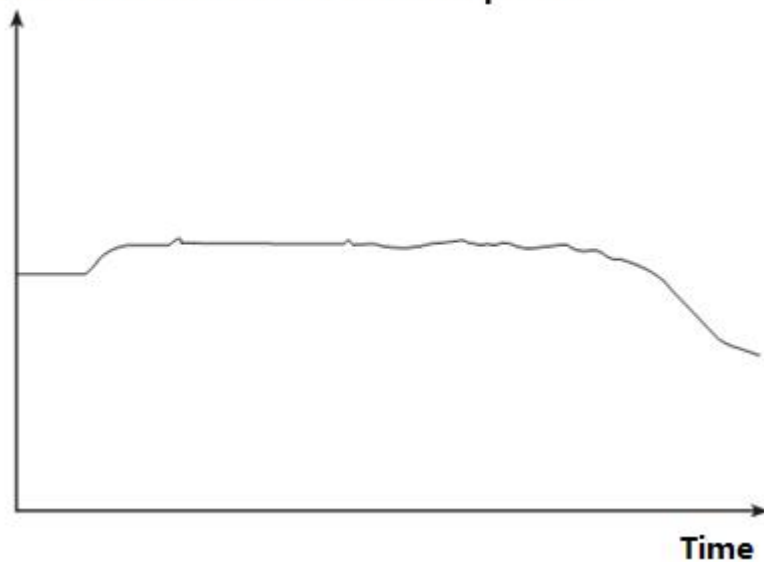


Fig 2.1.6 Eliminating big noise error with Peak Limit Value

2.1.9 Peak limited time

For abnormal conditions such as bubbles in the water, in order to prevent the flow from returning to "zero", the converter has designed an abnormal suppression function on the software and hardware. When the converter finds an abnormal situation, the converter will display an "ABN" abnormal alarm

Suppress abnormal flow within a period of time, prevent the flow from returning to "zero" and suppress flow fluctuations to a minimum.

This parameter is used for the length of abnormal suppression time, which can be selected from 0 to 99s. When 0s is selected, this function is turned off.

2.1.10 Flow Direction

When doing debugging, if the flow direction is not consistent, users do not have to change the excitation line or signal line connection, and just reset the flow direction parameters.

2.1.11 Cutoff Enable

If "Cutoff Enable" is enabled, the meter indicates the measurement even at low flow rates. The cutting percentage at low flow rates must be set = 0 to confirm this enabling.

→ *Se "Cutoff Enable" è abilitato, il misuratore indica la misura anche alle basse portate. La percentuale di taglio alle basse portate deve essere impostata = 0 per confermare questa abilitazione.*

When "Cutoff Enable" is "disable": if the fluid flows, the sensor will export pulse and current, and the terminal "DO+ and DO-" output high level.

When it is "enable": if the flow is lower than the flow cutoff, the velocity display normal and the converter display "CUT", the sensor will export pulse as "0" and current as "0" (4mA or 0mA), and the terminal "DO+ and DO-" output high level.

When it is "output enable": if the flow is lower than the flow cutoff, the velocity display normal and the converter display "CUT", the sensor will export pulse as "0" and current as "0" (4mA or 0mA), and the terminal "DO+ and DO-" output low level.

2.1.12 Low flow cutoff

The flow cutoff is set by flow. This parameter is allowed in conjunction with "Cutoff Enable"

→ *Lo strumento ha un'uscita a impulsi e non li conteggia, se in precedenza è stata inserita una percentuale di taglio di bassa portata (a prescindere che la funzione sia abilitata o disabilitata). In questo caso, riportare la percentuale di Flow cutoff a zero, affinché lo strumento riprenda a contare gli impulsi.*

2.1.13 Flow Density

This parameter is automatically selected in units. When the flow unit is set to the quality unit kg/h, kg/m, kg/s, t/h, t/m and t/s, this parameter is worked, the maximum setting can be 1.999, no unit display, when unit setting is kg, the unit of density is kg/L, and the T unit density is t/ m3.

2.1.14 Flow Zero CRC

Make sure the sensor is full and the fluid is in stationary state when doing the flow zero-point correction. Flow zero-point is shown as velocity of flow, mm/s. Zero-point correction displayed as below:



Upper small characters: FS means measured zero-point,

Lower large characters: corrected flow zero-point.

When FS display is not “0”, do correction to make FS display to “0”. Note: if correct lower line character and FS increases, change the “+,-” in lower line to make sure FS display to be zero.

The corrected flow zero-point is the compound value of sensor, and shall be recorded in sensor list and label. The unit is mm/s, and the sign is in opposite with corrected value.

2.1.15 Meter Factor

Factory calibration factor the special factor of sensor-made-factory and the factory use this factor to unite this converters to make sure all the Meters can interchange by 0.1%.

2.1.16 Clr Total Key

The password can be set by the user with more than third levels of password, and then the password is set in the total key.

2.2 Alarm Set Up

2.2.1 High alarm Enab.

When “High Alarm Enable ” is set “disable”, high alarm function is canceled. When “High Alarm Enable ” is set “enable”, if the flow is upper than the high limit value, the converter display “HIG”,the terminal “DO+”and “DO-” output high level. When “High Alarm Enable ” is set “output enable”, if the flow is upper than the high limit value, the converter display “HIG”, the terminal “DO+”and “DO-” output low level.

2.2.2 High alarm value

High alarm value based on flow, and the parameter is set by numerical method, in which the user sets an appropriate flow value. When the instantaneous flow rate is higher than that of this value, the upper limit alarm is used to allow the corresponding output and display.

2.2.3 Low alarm The same as the high alarm.

2.2.4 System Alarm Ena.

When the “System Alarm Enable” is set “disable”, cancel the system alarm function.

When the “System Alarm Enable” is set “enable”, if the excitation coil fails, the converter display “SYS”,and the terminal “DO+”and “DO-”output high level.

When the “System Alarm Enable” is set “output enable”, if the excitation coil fails, the converter display “SYS”,and the terminal “DO+”and “DO-”output low level.

2.2.5 Snsr measure Ena.

It has the function of empty pipe detection without additional electrodes. If the “Snsr measure Ena.” is set “disable”,cancel the empty pipe alarm function.

When the “Snsr measure Ena.” is set “Enable”, if the fluid is lower than electrodes,the converter display “MTP”, the pulse output is “0”, the current output is “0”(4mA), the flow and the velocity is0, the terminal of DO+ between DO- is high level.

When the “Snsr measure Ena.” is set “Enable & Output”, if the fluid is lower than electrodes,the converter display “MTP”, the pulse output is “0”, the current output is “0”(4mA), the flow and the velocity is0, the terminal of DO+ between DO- is low level.

2.2.6 Snsr MT Alarm

When the pipe is full of liquid (whether flowing or not), the parameter could be modified more easily. The parameter displayed upper line is real MTP, and the parameter displayed bellow is the “Empty Pipe Value” that should be set. When setting “Empty Pipe Value”, you could be according to the real MTP, the value that should be set is usually three to five times of real MTP. The value of MT Alarm is suitable also for measure liquids with low conductivity; the higher the value is, the lower is the conductivity that the meter can read. The maximum level is 10.000: with this value, the minimum conductivity of the meter is around 8 microSiemens per second.

2.2.7 Snsr MT zero

User can do empty pipe zero-point correction. When doing the calibration, make sure the senior is full. Empty pipe zero-point correction displayed as below:

$$\begin{array}{r} \text{MZ} = 0\ 0\ 0\ 1\ 5 \\ +\ 0\ 0\ 0\ 0\ 0 \end{array}$$

Upper large characters: MZ means measured zero-point;

Lower small characters: calibrated empty pipe zero-point.

According to the actual measured conductivity R%, do correction to make MZ=5 – 10.

Note: if increase lower line character and MZ decreases.

2.2.8 Snsr MT range

User can do full pipe zero-point correction when the conductivity R% is small. When doing the calibration, make sure the senior is empty. Full pipe zero-point correction displayed as below:

$$\begin{array}{r} \text{MR} = 0\ 0\ 1\ 0\ 7 \\ 1\ .\ 0\ 0\ 0\ 0 \end{array}$$

Upper large characters: MR means measured zero-point.

Lower small characters: calibrated full pipe zero-point ;

Increase lower line character and MR decreases. Decrease lower line character and MR increases. User can correct MR to proper value based on actual needs (it is suggested that MR is around 500), the conductivity obtained in empty pipe is actual corrected MR.

2.2.9 MT filter time

That is to say, the reaction time of empty pipe alarm and the long damping time of empty pipe show that the MT value of conductivity measured by the instrument is slow. The short damping time of air pipe is the response speed of measuring the MT value of instrument conductivity quickly. MT filter time is 1: 2 S0 3 S0 4 S0 6 S0 8 S10 S10 S10 15 S30 S0 45 S0 60S can be selected and set.

2.3 Output Set Up

2.3.1 Digital Output

There are three kinds of mode to choose: PO Frequency Output、 PO Pulse Output and DO Pulse Output:

- PO Frequency Output: The frequency output is a continuous square wave, and the frequency value corresponds to the flux percentage.

$$\text{Frequency Output} = (\text{Measure Value} / \text{Full Scale Value}) * \text{Frequency range};$$

- PO Pulse Output: The pulse output is a rectangular pulse string. Each pulse represents a flow equivalent through the pipe. The pulse equivalent is set by the following two parameters: "pulse equivalent unit" and "pulse equivalent". In general, connect with integrating instrument.
- DO Pulse Output: Select this mode for pulse output as isolated pulse output, upper bound 500P/S. In this case, upper or lower limit only display but not output.

The frequency and pulse output are generally in the form of an OC gate, so an external DC power supply and load should be connected. See section 5.14 for details.

2.3.2 Pulse Unit

This converter has these accumulated flow units: m³, L, ukg, usg, kg, t.

2.3.3 Pulse Factor

Pulse factor refers to the flow value by a pulse. The instrument pulse factor should be set by two parameters: "pulse unit" and "pulse factor". The range of pulse factor is :

0.001~59.999m³、0.001~59.999L、0.001~59.999ukg、0.001~59.999usg、0.001~59.999kg、0.001~59.999t。

Under the same flow, the smaller pulse, the higher frequency output, and the smaller error will be.

2.3.4 Pulse Width

The pulse output is low level effective, the pulse width is: 0.5---1999ms

Pulse Width—Max number pulse diagram (table 2)

No.	Pulse-width(ms)	Num of the maximum pulse(p/s)
1	1	180000
2	5	36000
3	10	18000

4	50	36000
5	100	18000
6	500	3600
7	999	1800
8	1999	900

2.3.5 Frequency output lower limit

Frequency output lower limit for flow O point

2.3.6 Frequency output range

Frequency output range for flow range

2.3.7 Analog Output

4~20mA practically.4-12mA,12-20mA three kinds of mode.

2.3.8 Analog Zero CRC

When the converters are made in the factory, output current has been calibrated to zero scale, that is, accurate 0mA or 4mA output.。

2.3.9 Analog Range CRC

When the converters is made in the factory, output current have been calibrated to full scale, that is, accurate 10mA or 20mA output.

2.3.10 Current Out. Test

After adjusting the zero and full current output, the user can test the output current linearity of the converter.Users can check the linearity of the output current by setting 0 0. 00 0. 00 0. 00 0. 00 0. 00 0. 00 and 99. 99 respectively.

2.4 Sensor Set Up

2.4.1 Sensor Size

The sensor size scope of Mag #2 converter is 3 ~ 3000mm.

3、4、5、6、8、10、15、20、25、32、40、50、65、80、100、125、150、200、250、300、320、350、400、450、500、600、700、800、900、1000、1100、1200、1300、1400、1500、1600、1700、1800、1900、2000、2100、2200、2300、2400、2500、2600、2700、2800、2900、3000;

2.4.2 Excit. Frequency

This converter has six kinds of excitation frequency(the instrument is set to 4.54Hz power supply mode by default when it leaves factory, excitation frequency is 6.25Hz).Users can set as scene:

50Hz power supply: 4.54Hz, 5.0 Hz, 5.55 Hz, 6.25 Hz;

60Hz power supply: 4.54Hz, 5.0 Hz, 5.55 Hz, 6.25 Hz;

Small size sensor excitation system inductance small, high excitation frequency.Large size sensor excitation system inductance is large, users can only choose low excitation frequency。 In use, select the low excitation frequency first, if the zero point of the meter velocity is too high, then select the low excitation frequency in turn.

Note: you must work at which excitation frequency is calibrated. If you use high frequency excitation, order a high frequency excitation converter and select the appropriate excitation frequency value according to this principle.。

2.4.3 Sensor Factor

Sensor factor is electromagnetic flow meter calibration factor. The factor obtained from the actual calibration, and stenciled onto the sensor plate. Users shall input the factor factor into this converter parameter table.

2.4.4 Lineary Correct.

Details refer to Annex 1.

2.4.5 Sensor Code 1/2

Sensor code is used by the factory to record the sensor.

2.5 Communication Set Up

2.5.1 Communicat. mode

The converter has three kinds of communication modes:: Modbus, current loop communication and PROFIBUS.The instrument should set the corresponding communication mode when selecting different communication modes.

2.5.2 Communic. address

Communication address means address range when doing data communication. The address range is from 01 to 250 and address 0 is reserved.

2.5.3 Baud rate

The scale of communication rate is:300、 600、 1200、 2400、 4800、 9600、 19200、 38400

2.5.4 Check Mode

The converter is standard MODBUS communication one stop bit 8 bit no check mode, the user can choose one stop bit 8 bit odd check mode, one stop bit 8 bit even check mode, two stop bit 8 bit no check mode, according to the need, the user can choose the stop bit 8 bit odd check mode, the two stop bit 8 bit no check mode, Two stop bits 8 bit odd check, two stop bit 8 bit odd check

2.6 Meter parameters

2.6.1 User's password 1~4

Users use the fifth level password to correct.

2.6.2 Meter Code 1/2

Converter coder records the time the converter leaves the factory and the number.

2.6.3 FWD Total High/Low

Forward total high and low bit setting can change the flow total value which is used in meter maintenance and replacement. User use fifth level password to change the forward flow total value and generally can't exceed the maximum value of counter (99999999)

2.6.4 REV Total High/Low

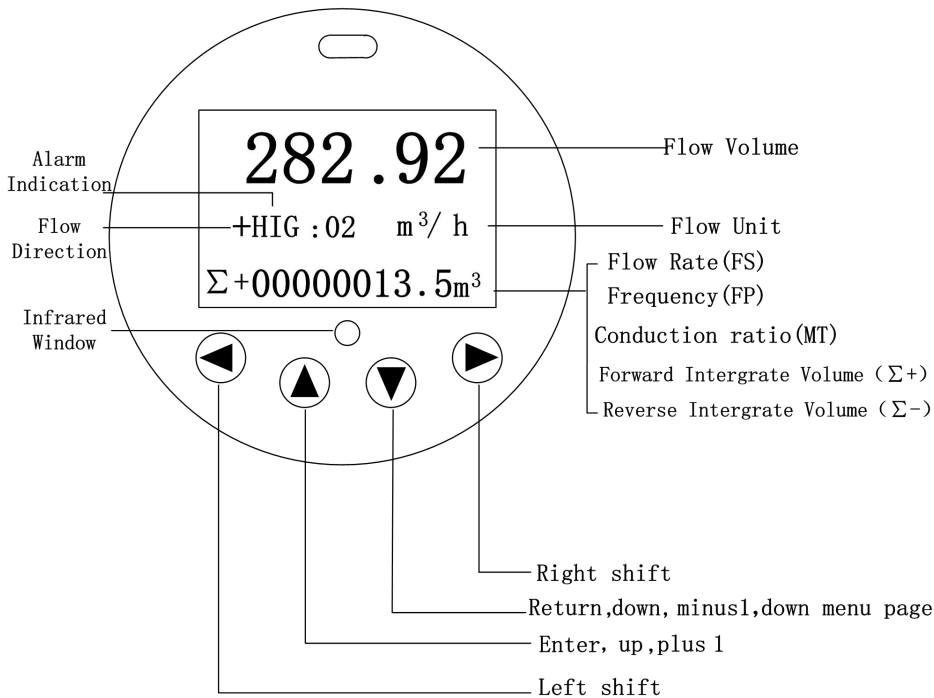
User use fifth level password to change the reverse flow total value and generally can't exceed the maximum value of counter (99999999).

RESET TO FACTORY DEFAULT

Power on the meter, press the 3rd key, input 19818, and then press the first and the 4th key at the same time, the meter will be reset to factory setting.

Before resetting the meter, write down the current zero point, current full scale, factory calibration coefficient, and other parameters you think necessary. Because all parameters will disappear after reset.

3 Display and Operation



When the instrument is electrified, it automatically enters the measurement state. In the state of automatic measurement, the instrument automatically completes the measuring functions and displays the corresponding measurement data. To set or modify the instrument parameters, we must make the instrument enter the parameter setting state from the measurement state. Under the parameter setting condition, the user uses the panel key to complete the instrument parameter setting.

3.1 Function of Keys and Remote Control

3.1.1 Key function in state of automatic measurement

Down key: loop select downlink content on screen;

Right key: press right key, the instrument enter password screen, enter the parameter setting after import password.

3.1.2 Key function in state of parameter setting

Down key: Cursor number minus 1, page up;

Up key: cursor number plus 1, page down;

Press the right shift key to move the cursor clockwise, press the left shift key to move the cursor counterclockwise;

When the cursor moves below the top key, press the button to enter the submenu.

When the cursor moves below the next key, press the key

3. 1. 3 Remote Controller Operation



Fig3.1.3 Definition and operation of infrared remote control keys

Enter: enter the measurement state by pressing this key, enter the parameter setting by import password; press this key to enter the menu at all levels when setting parameters;

Return : parameter settings back to the next higher level menu;

Left: measurement state contrast fading, cursor moves left;

Right: measurement state contrast brightening, cursor moves right;

Plus : measure status, loop display screen downlink, cursor number plus 1, page reverse

Minus: cursor number minus 1, page forward

Number : cursor digital input;

3.2 Function Selection Display and parameter setting operation

Table 3

Parameter number	Function	Comment
1	Parameters set	Select the function to enter parameters setting
2	Clr Total Re	Select the function to clear total record

3.2.1 Parameter Set

Click "right shift key", the instrument enters the input password "00000" state, enter the corresponding password and move the cursor under "enter key", Click "enter key", function select screen "parameter setting", then press shift key to move cursor to "enter key", click "enter key", enter main menu, parameter setting.

3.2.2 Clr Total Re

Click "right shift key", the instrument enters the input password "00000" state, enter the corresponding password and move the cursor under "enter key", Click "enter key", function select screen "parameter setting", then press the "up key" or "down key" to "Clr Total Re", enter the clear total password (this password needs to be set first in the parameter menu < Clear Total Password >), press "shift key" to "Enter", when Clr Total Re automatically changed to "00000", the instrument's zero clearing function is completed, and the total amount inside the instrument is 0.

5 Product Performance and Index

5.1 Basic Function

- Low-frequency square-wave excitation and high frequency excitation optional:
50Hz Power Mode : 4.545 Hz, 5.000Hz, 5.555Hz, 6.25Hz (default) ;
60Hz Power Mode: 4.545Hz, 5.000Hz, 5.555Hz, 6.25Hz;
- Exciting current can be selected for 125 mA (high frequency excitation must be selected)、187mA and 250mA;
- No need to add empty pipeline measurement, and can measure continuously, alarm by fixed value;
- Current speed range: 0.1 --- 15m/s, current speed resolution: 0.5mm/s;
- AC high-frequency switching power, range of voltage: 85VAC --- 250VAC;
- DC 24V switching power, range of voltage: 20VDC --- 36VDC;
- Network function (apolegamy): MODBUS、GPRS、PROFIBUS 、 Analog Loop Communication interface;
- English displaying mode, (other languages can be set)
- Two integrator gross inside, separately recorder: Forward gross, reverse gross

5.2 Special Function

- The infrared remote controller operates the keyboard, the remote non-contact operation converter all functions.

5.3 Normal operating conditions

Ambient Temperature Ranges: Split type $-10\sim+60^{\circ}\text{C}$;
Relative Humidity: $5\%\sim90\%$;
Power Supply: single-phase AC $85\sim250\text{V}$, $45\sim63\text{Hz}$.

Dissipation Power: <20W (After connecting sensor)

5.4 Type of connection to sensor

- The integrated round shells: round shells, shells connect with the flange directly;

5.5 Request of relative sensor

Sensitivity of sensor signal: under 1m/s, output 150 μ V ~200 μ V;

For Mag #2 electromagnetic flowmeter converters, four 62.5 mA currents are used in the excitation circuit, which consists of 250mA, and every 62.5mA is controlled by one 20 Ω exact resistance. So user can choose different excitation current by changing the number of exact resistance.

The current will be 250mA when the signal converters leave factory, as such, if there are three exact resistance, the current will be 187.5 mA; if two, 125mA;

Resistance of sensor exciting coil:

250mA exciting current: 50 ~ 60 Ω ;

187mA exciting current: 60 ~ 80 Ω ;

125mA exciting current: 100 ~ 120 Ω ;

5.6 Measure precision for assembly

VS: setting measurement range (m/s)

Diameter(mm)	Range(m/s)	Accuracy
3~20	≤0.3	±0.25%FS
	0.3~1	±1.0%R
	1~15	±0.5%R
25~600	0.1~0.3	±0.25 %FS
	0.3~1	±0.5%R
	1~15	±0.3%R
700~3000	≤0.3	±0.25%FS
	0.3~1	±1.0%R
	1~15	±0.5%R
%FS: for relative ranges;		
%R: for relative value of measurement		

5.7 Simulate current output

Load resistor: 0~750Ω。

Basic errors:0.1%±10μA。

5.8 Digital frequency output

Frequency output range: 1~5000Hz;

Output electric isolate: Photoelectric isolate. Isolate voltage: > 1000VDC;

Frequency output drive: output by field-effect transistors, the highest subjected voltage is 36VDC, maximum of output current is 250 mA.

5.9 Digital pulse output

Pulse output value: 0.001~59.999 m³/cp 0.001~59.999 Ltr / cp

0.001~59.999 ukg / cp、0.001~59.999 usg / cp

0.001~59.999kg / cp、0.001~59.999 t / cp;

Pulse output width: 1~1999ms adjustable,

Pulse output isolate: photo electricity isolate. Isolate voltage: > 1000VDC;

Pulse output drive: output by field-effect transistors, the highest subjected voltage is 36VDC, maximum of output current is 250 mA.

5.10 Alarm output

Alarm output junction: DO+--- Upper and lower alarm public output points;if alarm and output enable,a low level is output between DO+ and DO-, else,output high level.

Output isolate: photo electricity isolate. Isolate voltage: > 1000VDC;

Alarm output drive: output by Darlington pipe, the highest subjected voltage is 36VDC, maximum of output current is 250 mA.

5.11 Digital communication port and protocol

MODBUS interface: format of RTU, physical interface RS-485,electrical isolation 1000V.

Analog Loop Communication interface: support standard Analog Loop

Communication , if you choose our hand held unit , you can display the measure value on line,and setting the parameters.

5.12 Electric isolate

Insulated voltage between simulated input and simulated output should be higher than 500V;

Insulated voltage between simulated input and alarm power supply should be higher than 500V;

Insulated voltage between simulated input and AC power supply should be higher than 500V;

Insulated voltage between simulated output and AC power supply should be higher than 500V;

Insulated voltage between simulated output and earth should be higher than 500V;

Insulated voltage between pulse output and AC power supply should be higher than 500V;

Insulated voltage between pulse output and earth should be higher than 500V;

Insulated voltage between alarm output and AC power supply should be higher than 500V;

Insulated voltage between alarm output and earth should be higher than 500V;

5.13 Digital Output and Calculate

Digital output means frequency output and pulse output, and both of them use the same output point, so user can choose only one type of them but not both.

5.13.1 Frequency output:

Frequency output range is 0~5000HZ, and corresponding the percent of flux.

$$F = \frac{\text{Measure value}}{\text{Full scale value}} \bullet \text{ frequency range}$$

The up limit of frequency output can be adjusted. It can be chosen from 0 ~ 5000HZ, and also can be chosen low frequency: such as 0 ~ 1000HZ or 0 ~ 5000HZ.

Frequency output mode general can be used in control application, because it responses the percent flux. Users can choose pulse output when the equipment is applied to count.

5.13.2 Pulse output:

Pulse output mainly applies in count mode. A pulse output delegates a unit flux, such as 1L or 1M³ etc.

Pulse factor can be set from 0.001 to 59.999. When users choose the pulse factor, they should notice the match of the flux range of flow meter and pulse factor. For volume flux, count formula as follows:

$$Q_L = 0.0007854 \times D^2 \times V \text{ (L/S)}$$

$$\text{Or } Q_M = 0.0007854 \times D^2 \times V \times 10^{-3} \text{ (M}^3\text{/S)}$$

Note: D-caliber (mm)

V-velocity of flow (m/s)

The oversize flux and too small pulse factor will be made the pulse output over the up

limit. Generally, pulse output should be controlled below 500P/S(pulse width 1mS). However, the too small flux and too large pulse factor will be made the instrument exports a pulse long time.

Otherwise, pulse output is different from frequency output. When pulse output accumulates a pulse unit, it exports a pulse. Therefore, pulse output is not equality. Generally, measure pulse output should choose to count instrument, but not frequent instrument.

5. 13. 3 The connection of digital output

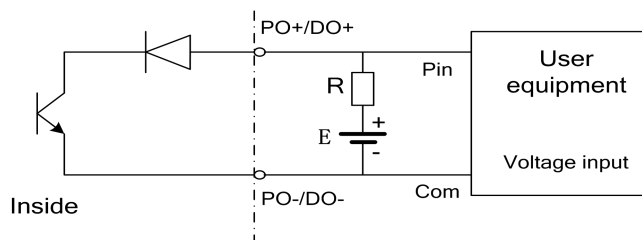
Digital output and alarm output have two connected points: digital output connected point, digital ground point, and symbol as follows:

PO+/DO+ ----- digital output point;

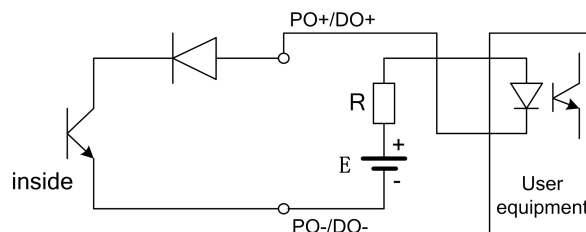
PO-/DO- ----- digital ground point;

POUT is collector plough output, user may refer to next circuit to connect.

5. 13. 4 The connection of digital voltage output

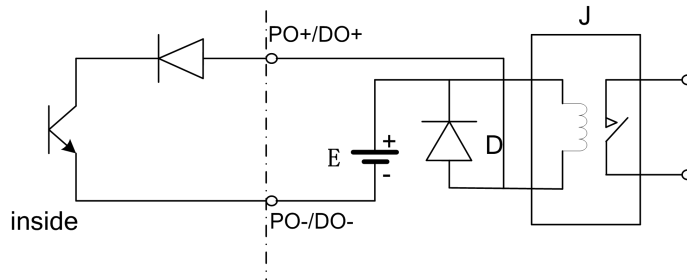


5. 13. 5 Digital output connect photocoupler (PLC etc.)



Commonly user's photocoupler current is about 10mA, so about $E/R=10\text{mA}$, $E=5 \sim 24\text{V}$.

5. 13. 6 Digital output connect relay



Commonly relay needs E as 12V or 24V. D is extend diode, now most middle relays has this diode inside. If not have, user can connect one outside.

Table of digital output parameter:

POUT

Parameter	Test condition	Mini	Typical	Max	Unit
Volatge	$I_C=100\text{ mA}$	5	24	36	V
Current	$V_{ol} \leq 1.4\text{V}$	0	300	350	mA
Frequency	$I_C=100\text{mA}$ $V_{cc}=24\text{V}$	0	5000	7500	HZ
High voltage	$I_C=100\text{mA}$	V_{cc}	V_{cc}	V_{cc}	V
Low voltage	$I_C=100\text{mA}$	0.9	1.0	1.4	V

5.14 Simulation signal output and calculate

5. 14. 1 simulation signal output

Simulation signal output inner is 24V under 4~20mA, it can drive 750Ω resistance.

The percent flux of simulation signal output:

$$I_0 = \frac{\text{Measure value}}{\text{Full scale value}} \bullet \text{the scale of current} + \text{the zero point of current}$$

The current zero is 4mA for 4~20mA.

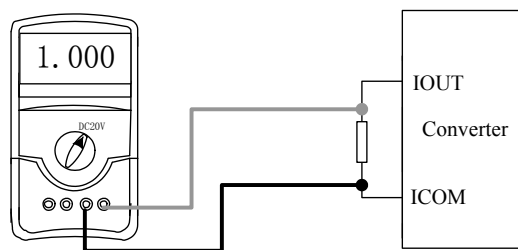
It can be advanced simulation signal output distinguish. User can select the range of measure.

The manufacture's parameter have been adjusted, it can't need adjust. If have abnormality, it can consult as follows.

5. 14. 2 Simulation signal output adjust

(1)The Converter adjust preparation

When the converter is running 15 minutes, the inner of converter becomes stabilization. Prepare 0.1% amperemeter or 250Ω、 0.1% voltage instrument.



(2)Current zero correct

When the converter getting into parameter setting, selecting to “Analog Zero” and enter to it. The standard of signal fountain getting to “0”.Adjust parameter make amperemeter is 4mA(±0.004mA).

(3)The full scale current correct

To select “Anlg Range” to enter.Adjust the converter parameter make amperemeter is 20mA(±0.004mA)

Adjust the current zero and the full range, the current function of the converter reached exactness.The line degree of current output of conversion should be controlled within the scope of 0.1%

(4) Current line degree checking

You can place the standard signal source in 75%、50%、25%,and check the line degree of current output.

※Remarks: Mag #2 electromagnetic flowmeter converter, which is connected to the fluid pipe(whether calibrated or used), should first do the following:

- Good fastening of copper wire in front and rear of sensor
- Good grounding of the sensor
- Make sure that the fluid in the pipeline is stationary when adjusting the zero point of the instrument
- Ensure that the sensor electrode oxide film stable formation(electrode and fluid continuous contact for 48 hours).

6 Alarm Information

PCB of electromagnetic flowmeters converters uses SMT, so for user, it is unable to service, and cannot open the shell of converter.

This intelligent converter has self-diagnosis function. Except for power and hardware circuit faults,the alarm information can be given correctly when faults occur in general applications.This information displays on the left of LCD. The trouble is like this:

SYS ---- System exciting alarm	MTP --- Flow empty pipe alarm
CUT --- Flow cutoff alarm	REV --- Flow reverse Alarm
HIG ---- Flow high limit alarm;	LOW ---- Flow low limit alarm;

7 Troubleshooting

7.1 No display:

- a) Check the power supply connection;

- b) Check the power fuse to see for OK;
- c) Check the contrast of LCD and regulate it to working state;

7.2 Exciting alarm

- a) Check if the exciting cables EX1 and EX2 did not connected;
- b) Check if the total resistance of sensor's exciting coil resistances less than 150Ω ;
- c) If a) and b) are OK, the converter is failed.

7.3 Empty pipe alarm

- * If measured fluid full of testing pipe of sensor;
- * When shorting circuit three connectors SIG 1, SIG 2, SGND of converter, and no "Empty Alarm" displayed then the converter works OK. In this case, it is possible that conductivity of measured fluid may be small or empty threshold of empty pipe and range of empty pipe are set wrongly.
- * Check if the signal cable is OK;
- * Check if the electro-poles are OK or not.

Let the flow is zero, then the displayed conductivity should be less than 100%.

Resistances of SIG1 to SGND and SIG2 to SGND are all less than $50k\Omega$ (conductivity of water) during measurement operation. (It is better to test the resistances by means of multimeter with pointer to see the charging process well.)

- * The DC voltage should be less than 1V between DS1 and DS2 testing the voltage by means of multimeter. If DC voltage is larger than 1V, the electro poles of sensor were polluted that have to be cleaned

7.4 Measure flow disallow

- * If measured fluid full of testing pipe of sensor;
- * Check if the signal cable is OK;
- * Check the sensor modulus and sensor zero whether set as the sensor escutcheon or leave factory checkout.

Annex 1 Function of Nonlinear Correction

This electromagnetic converter has update the nonlinear correction calculation method. The new calculation method is convenient to set up, the meaning is clear, and the correction result is accurate.

Parameter definition:

Qpn -- Selecting the Real Velocity value of the Correction Point(correction point

Qp1--Qp5)

Qcn -- Hoping the revised velocity at this point(correction value Qc1--Qc5)

This electromagnetic converter design five velocity correction points and four velocity correction values. The fifth velocity correction point is the fifth correction value, their correspondence is:

Velocity correct point 1-----Velocity correct value 1

Velocity correct point 2-----Velocity correct value 2

Velocity correct point 3-----Velocity correct value 3

Velocity correct point 4-----Velocity correct value 4

Velocity correct point 5-----Velocity correct value 5

Users must follow the principle of setting correction points from small velocity to large velocity

Correct point 5 > Correct point 4 > Correct point 3 > Correct point 2 > Correct point 1 > 0

Velocity correction formula:

$$K = \frac{Q_{c1}}{Q_{p1}} + \frac{Q_X - Q_{p1}}{Q_{p2} - Q_{p1}} \times \left(\frac{Q_{c2}}{Q_{p2}} - \frac{Q_{c1}}{Q_{p1}} \right)$$

$$Q_{cx} = K \times Q_x$$

Q_{cx} ---revised flow Q_x ---revised before discharge K ---intermediate variable

Note: if the user only needs a part of the correction point, the remaining correction point and the correction number can be set to the maximum point flow speed. Example: the user only needs the correction point 1-correction point 3, then the correction point 4 = correction number 4 = correction point 5 can be set.

Example 1: Use all correction point parameter settings

NO.	fact(fix)point	Target point	Correction value range
1	0.100 m/s	0.110 m/s	0--- 0.100 m/s
2	0.150 m/s	0.160 m/s	0.100 m/s -- 0.150 m/s
3	0.200 m/s	0.220 m/s	0.150 m/s -- 0.200 m/s
4	0.250 m/s	0.270 m/s	0.200 m/s -- 0.250 m/s
end	0.300 m/s		0.250 m/s -- 0.300 m/s

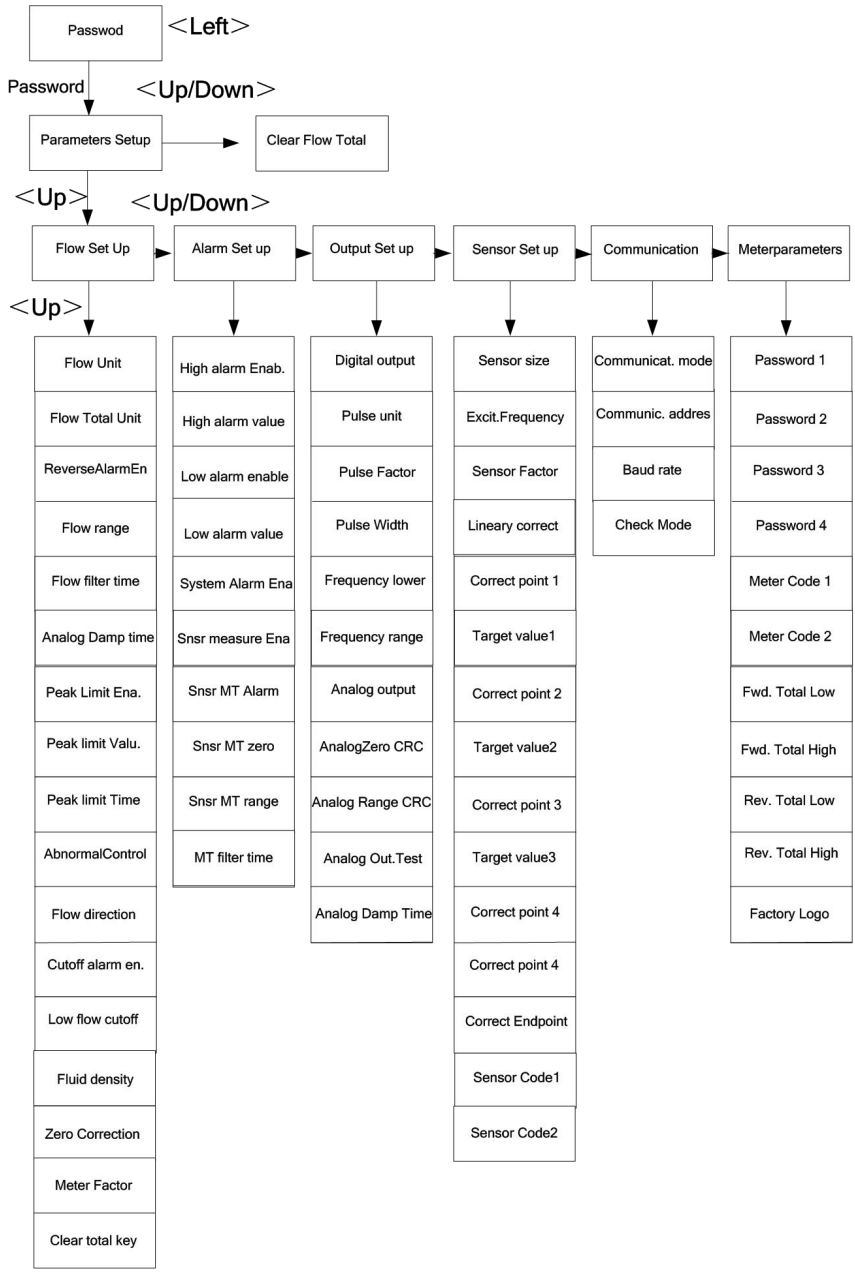
Example 2: Use section1 correction point parameter settings

NO.	fact(fix)point	Target point	Correction value range
1	0.100 m/s	0.110 m/s	0-- 0.100 m/s
2	0.150 m/s	0.160 m/s	0.100 m/s -- 0.150 m/s
3	0.161 m/s	0.161 m/s	No correct
4	0.162 m/s	0.162 m/s	No correct
end	0.163 m/s		No correct

Attention: Users should set all the correcting points,if you set not enough,the screen will “bug” ,than the correcting won’ t be work.

Annex 2: Setting Parameters in Menu

MASTER PASSWORD 19818



Menu List(VER:BC17NC19)

Code	Parameters	Set	Content	Password Level
1	Flow Set Up	Select		
1	Flow Unit	Select	L/h、L/m、L/s、m ³ /h、m ³ /m、m ³ /s、UK/h、UK/m、UK/s、US/h、US/m、US/s、kg/h、kg/m、kg/s、t/h、t/m、t/s	2
2	Flow Total Unit	Select	0.001m ³ ~1m ³ 、0.001L~1L 0.001ukg ~ 1ukg、0.001usg ~ 1usg、0.001kg ~ 1kg、0.001ton~1ton	2
3	Reverse Alarm En	Select	Enable、Disable、Enable & Output	2
4	Flow range	Set Count	0~59999	2
5	Flow filter time	Selected	1~60S	2
6	Analog Damp time	Selected	0~250S	2
7	Peak Limit Ena.	Select	Enable、Disable	2
8	Peak limit Valu.	Set Count	0~19.999m/s	3
9	Peak limit Time	Set Count	0s~30s	3
10	Abnormal Control	Set Count	0s~99s	3
11	Flow direction	Select	Forward、Reverse	2
12	Cutoff alarm en.	Set Count	Enable、Disable、Enable & Output	2
13	Low flow cutoff	Set Count	According to flow	2
14	Fluid density	Set Count	0~1.999	2
15	Zero Correction	Set Count	0~±9999	2
16	Meter Factor	Set Count	0.0000~5.9999	5
17	Clear total key	User Set	0~99999	2
2	Alarm Set up	Select		
1	High alarm Enab.	Select	Enable、Disable、Enable & Output	2
2	High alarm value	Set Count	According to flow	2
3	Low alarm enable	Select	Enable、Disable、Enable & Output	2
4	Low alarm value	Set Count	According to flow	2
5	System Alarm Ena	Select	Enable、Disable、Enable & Output	2
6	Snsr measure Ena	Select	Enable、Disable、Enable & Output	2
7	Snsr MT Alarm	Set Count	0~59999	2

8	Snsr MT zero	Set Count	0~59999	5
9	Snsr MT range	Set Count	0~5.9999	5
10	MT filter time	Selected	10~60SEC	2
3	Output Set up			
1	Digital output	Select	PO:Freq.output /PO:Pulse output/DO:Pulse output	2
2	Pulse unit	Select	m3、Ltr、 ukg、 usg 、 kg 、 ton	2
3	Pulse Factor	Set Count	00.001~ 59.999	2
4	Pulse Width	Select	1~1999.9ms	2
5	Frequency lower		0~ 5000 Hz	2
6	Frequency range	Set Count	1~ 5000 Hz	2
7	Analog output	Select	4-20mA/4mA/4-12mA,12-20mA	2
8	Analog Zero CRC	Set Count	0.0000~0.9999	5
9	Analog Range CRC	Set Count	0.0000~0.9999	5
10	Analog Out.Test	Set Count	00.00~99.99	2
11	Analog Damp Time	Set Count	00.00~99.99	2
4	Sensor Set up			
1	Sensor size	Select	3~3000	2
2	Excit.Frequency	Select	For 50 Hz:4.54Hz、 5.00Hz、 5.55Hz 、 6.25Hz For 60 Hz:4.54Hz、 5.00Hz、 5.55Hz 、 6.25Hz	4
3	Sensor Factor	Set Count	0.0000~5.9999	4
4	Lineary correct	Select	Enable、 Disable	2
5	Correct point 1	User Set	According to speed	4
6	Target value1	User Set	According to speed	4
7	Correct point 2	User Set	According to speed	4
8	Target value2	User Set	According to speed	4
9	Correct point 3	User Set	According to speed	4
10	Target value3	User Set	According to speed	4
11	Correct point 4	User Set	According to speed	4
12	Correct point 4	User Set	According to speed	4
13	Correct Endpoint	User Set	According to speed	4
14	Sensor Code1	User Set	Factory year、 month (0-99999)	4
15	Sensor Code2	User Set	Product number (0-99999)	4
5	Communication			
1	Communicat. mode	Select	MODBUS-A、 HART、 PROFIBUS	2
2	Communic. address	Set Count	0~250	2
3	Baud rate	Select	300~38400	2
4	Check Mode	Select	No Parity,1 stop、 Odd Parity,1 St、 Even Parity,1 S.、 No Parity,2	2

			stop、 Odd Parity,2 St、 Even Parity,2 stop	
6	Meterparameters			
1	Password 1	User Set	0~99999	5
2	Password 2	User Set	0~99999	5
3	Password 3	User Set	0~99999	5
4	Password 4	User Set	0~99999	5
5	Meter Code 1	Factory Set	Finish Y、 M (0-59999)	5
6	Meter Code 2	Factory Set	Finish Y、 M (0-59999)	5
7	Fwd. Total Low	User Set	0~99999	5
8	Fwd. Total High	User Set	0~9999	5
9	Rev. Total Low	User Set	0~99999	5
10	Rev. Total High	User Set	0~9999	5
11	Factory Logo	Select	Enable、 Disable	3

The instrument parameter setting function has 5 levels. The 1~4 level is the user password, and the fifth is the manufacturer's password. Users can use the fifth level password to reset 1~4 level password.

No matter which level the password is used, users can look at the instrument parameters. But if the user wants to change the instrument parameters, a different level of password is used.

The first level (factory value is 00522): only look at, the second level (factory value is 03210), the third level (factory value is 06108), the fourth level (factory value is 07206), the fifth level (fixed value). The scope of the password level is detailed in the above table.

SMERI s.r.l.

Via Mario Idiomi 3/13
20057 Assago MI

Tel. +39 02 539 8941

E-mail: smeri@smeri.com

www.smeri.com

